

## DESCRIZIONE PRODOTTO



# MLA10020050

ARMADIO COMPONIBILE CON PORTA CON OBLO' IN POLICARBONATO

\*immagine rappresentativa

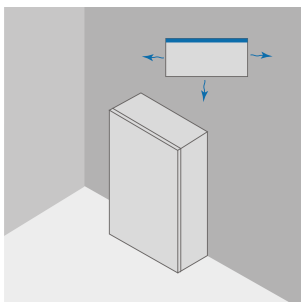
## CARATTERISTICHE TECNICHE

<b>CODICE PRODOTTO</b>	MLA10020050	
<b>DESCRIZIONE</b>	ARMADIO COMPONENTIBILE CON PORTA CON OBLO' IN POLICARBONATO B1000 X H2000 X P500	
<b>MATERIALE</b>	ACCIAIO INOX AISI 304 (1.4301)	
<b>FINITURA MATERIALE</b>	SCOTCH BRITE	
<b>GRADO PROTEZIONE IP SECONDO EN 60529</b>	IP66	
<b>CODICE IK SECONDO EN 62312</b>	IK10	
<b>GRADO PROTEZIONE NEMA 250</b>	4X	
<b>CERTICAZIONE UL/CSA UL508A, CSA C22.2 n° 14-13</b>	NEMA 1.12.4.4X	
<b>DIMENSIONI</b>	LARGHEZZA mm	1000
	ALTEZZA mm	2000
	PROFONDITÀ mm	500
<b>DIMENSIONI POLICARBONATO</b>	LARGHEZZA mm	760
	ALTEZZA mm	1780
<b>TELAIO</b>	SPESSORE mm	-
	STRUTTURA PROFILATA SALDATO SU TRIPODE MICROFUSO	
<b>PORTA</b>	SPESSORE mm	2
	CERNIERE A SCOMPARSA ACCIAIO INOX AISI304, APERTURA SUP. 120°	
	GUARNIZIONE POLIURETANICA (RANGE TEMPERATURE: -40°C + 90°C)	
<b>SCHIENA</b>	SPESSORE mm	1.5
<b>FIANCHI</b>	SPESSORE mm	1.5
<b>TETTO</b>	SPESSORE mm	1.5
<b>NUMERO ANTE</b>	1	
<b>NUMERO CERNIERE</b>	4	
<b>MANIGLIE</b>	1	
<b>PUNTI DI CHIUSURA</b>	4	
<b>INSERTO DI CHIUSURA</b>	MANIGLIA ERGONOMICA CON INSERTO A DOPPIA ALETTA 3mm	
<b>PARTI INCLUSE FORNITURA</b>	ACCESSORI PER LA MESSA A TERRA E IMBALLO SU PALLET	
<b>CONFEZIONE</b>	CARTONE	
<b>PESO (ESCLUSO PIASTRA)</b>	m <sup>3</sup>	124.50.00
<b>VOLUME</b>	Kg	1.00

<b>(OPZIONALE) PIASTRA INTERNA</b>	<b>CODICE PIASTRA</b>	MPE100200
	<b>MATERIALE</b>	ACCIAIO ZINCATO
	<b>LARGHEZZA mm</b>	1000
	<b>ALTEZZA mm</b>	1920/1875
	<b>SPESSORE mm</b>	2.5
	<b>INGOMBRO mm</b>	28
	<b>PESO Kg</b>	58.8

## TABELLE POTENZA DISSIPATA

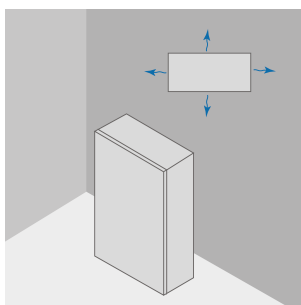
### POTENZA DISSIPABILE



POTENZA DISSIPABILE MASSIMA AMMISSIBILE IN WATT (W) PER VALORI DI SOVRATEMPERATURA (T°) AMMESSI (TEMP. ESTERNA + SOVRATEMPERATURA = 60°C)

			APPOGGIO AL MURO			
B	H	P	VALORI SOVRATEMPERATURA (dT)			
			25°C	30°C	35°C	40°C
mm	mm	mm	W	W	W	W
1000	2000	500	619	742	866	989

### POTENZA DISSIPABILE



POTENZA DISSIPABILE MASSIMA AMMISSIBILE IN WATT (W) PER VALORI DI SOVRATEMPERATURA (T°) AMMESSI (TEMP. ESTERNA + SOVRATEMPERATURA = 60°C)

			ESPOSTO TUTTI I LATI			
B	H	P	VALORI SOVRATEMPERATURA (dT)			
			25°C	30°C	35°C	40°C
mm	mm	mm	W	W	W	W
1000	2000	500	644	773	902	1030

link per download disegno CAD: <https://www.compex.it/download/>

**POTENZA DISSIPABILE**

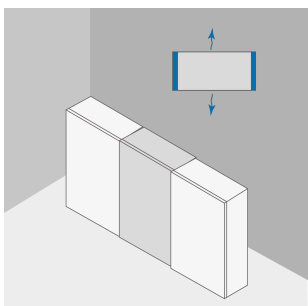

POTENZA DISSIPABILE MASSIMA AMMISSIBILE IN WATT (W) PER VALORI DI SOVRATEMPERATURA (T°) AMMESSI (TEMP. ESTERNA + SOVRATEMPERATURA = 60°C)

			ESTERNO IN CASO DI AFFIANCAMENTO			
B	H	P	VALORI SOVRATEMPERATURA (dT)			
			25°C	30°C	35°C	40°C
mm	mm	mm	W	W	W	W
1000	2000	500	599	719	838	958

**POTENZA DISSIPABILE**


POTENZA DISSIPABILE MASSIMA AMMISSIBILE IN WATT (W) PER VALORI DI SOVRATEMPERATURA (T°) AMMESSI (TEMP. ESTERNA + SOVRATEMPERATURA = 60°C)

			ESTERNO IN CASO DI AFFIANCAMENTO APPOGGIATO AL MURO			
B	H	P	VALORI SOVRATEMPERATURA (dT)			
			25°C	30°C	35°C	40°C
mm	mm	mm	W	W	W	W
1000	2000	500	568	681	795	908

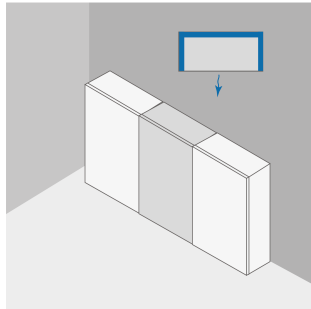
**POTENZA DISSIPABILE**


POTENZA DISSIPABILE MASSIMA AMMISSIBILE IN WATT (W) PER VALORI DI SOVRATEMPERATURA (T°) AMMESSI (TEMP. ESTERNA + SOVRATEMPERATURA = 60°C)

			INTERMEDIO IN CASO DI AFFIANCAMENTO			
B	H	P	VALORI SOVRATEMPERATURA (dT)			
			25°C	30°C	35°C	40°C
mm	mm	mm	W	W	W	W
1000	2000	500	546	655	764	873

**POTENZA DISSIPABILE**

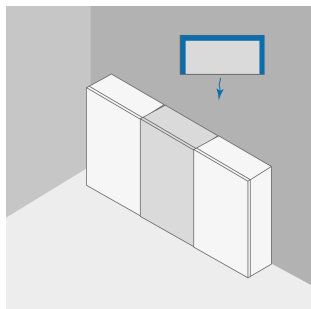
POTENZA DISSIPABILE MASSIMA AMMISSIBILE IN WATT (W) PER VALORI DI SOVRATEMPERATURA (T°) AMMESSI (TEMP. ESTERNA + SOVRATEMPERATURA = 60°C)


**INTERMEDIO IN CASO DI AFFIANCAMENTO APPOGGIATO AL MURO**

B	H	P	VALORI SOVRATEMPERATURA (dT)			
			25°C	30°C	35°C	40°C
mm	mm	mm	W	W	W	W
1000	2000	500	517	621	725	829

**POTENZA DISSIPABILE**

POTENZA DISSIPABILE MASSIMA AMMISSIBILE IN WATT (W) PER VALORI DI SOVRATEMPERATURA (T°) AMMESSI (TEMP. ESTERNA + SOVRATEMPERATURA = 60°C)


**INTERMEDIO IN CASO DI AFFIANCAMENTO APPOGGIATO AL MURO  
E PARETE SUPERIORE COPERTA**

B	H	P	VALORI SOVRATEMPERATURA (dT)			
			25°C	30°C	35°C	40°C
mm	mm	mm	W	W	W	W
1000	2000	500	343	412	480	549