

PRODUKTBEZEICHNUNG



MLA08018050

MODULARE SCHRÄNKE TÜR MIT POLYCARBONAT

*repräsentatives bild

TECHNISCHE MERKMALE

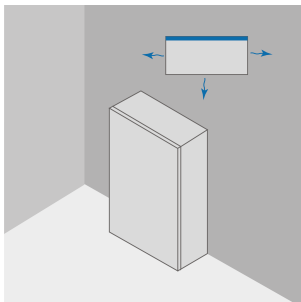
ARTIKELNUMMER	MLA08018050	
BEZEICHNUNG	MODULARE SCHRÄNKE TÜR MIT POLYCARBONAT B800 X H1800 X P500	
MATERIAL	EDELSTAHL 1.4301 (AISI 304)	
MATERIALAUSFÜHRUNG	SCOTCH BRITE	
IP-SCHUTZZART NACH EN 60529	IP66	
IK-STOSSFESTIGKEITS-GRAD NACH EN 62262	IK10	
NEMA-KLASSIFIZIERUNG 250	4X	
UL/CSA UL508A ZERTIFIKAT, CSA C22.2 n° 14-13	NEMA 1.12.4.4X	
ABMESSUNGEN	BREITE mm	800
	HÖHE mm	1800
	TIEFE mm	500
DIMENSIONS POLYCARBONATE	BREITE mm	560
	HÖHE mm	1580
RAHMEN	STÄRKE mm	-
	PROFILIERTE STRUKTUR GESCHWEISST AUF MIKROVERSCHWEISSTEM STATIV	
TÜR	STÄRKE mm	1.5
	VERDECKTE SCHARNIERE EDELSTAHL AISI304, ÖFFNUNG SUP. 120° POLYURETHAN-DICHTUNG (TEMPERATURBEREICH: -40°C + 90°C)	
BACK	STÄRKE mm	1.5
SEITEN	STÄRKE mm	1.5
DACH	STÄRKE mm	1.5
TÜREN	1	
SCHARNIERE	4	
HÄNDE	1	
SPERRPUNKTE	4	
VERSCHLUSSEINSATZ	ERGONOMISCHER GRIFF MIT DOPPELHEBEL-EINSATZ 3 mm	
AUSSTATTUNG	ZUBEHÖR FÜR DIE ERDUNG UND VERPACKUNG AUF PALETTEN	
VERPACKUNG	KARTON	
GEWICHT (OHNE PLATTE)	m ³	88.50.00
VOLUMEN	Kg	1.12

(OPTIONAL) INNENPLATTE	PLATTENCODE	MPE080180
	MATERIAL	VERZINKTER STAHL
	BREITE mm	800
	HÖHE mm	1720/1675
	STÄRKE mm	2.5
	GESAMTABMESSUNGEN	28
	GEWICHT Kg	43.8

VERLUSTLEISTUNGSTABELLEN

VERLUSTLEISTUNG

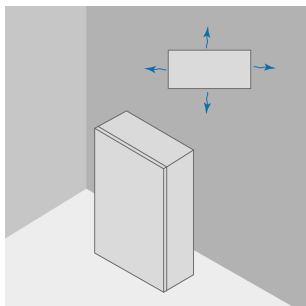
MAXIMALE VERLUSTLEISTUNG IN WATT(W) FÜR ZULÄSSIGE ÜBERTEMPERATUR (T°)
 WERTE (AUSSENTEMP.+ÜBERTEMPERATUR =60°C)



			GEGEN DIE WAND			
			ÜBERTEMPERATURWERTE (dT)			
B	H	T	25°C	30°C	35°C	40°C
mm	mm	mm	W	W	W	W
800	1800	500	490	586	685	783

VERLUSTLEISTUNG

MAXIMALE VERLUSTLEISTUNG IN WATT(W) FÜR ZULÄSSIGE ÜBERTEMPERATUR (T°)
 WERTE (AUSSENTEMP.+ÜBERTEMPERATUR =60°C)



			ALLE SEITEN FREI			
			ÜBERTEMPERATURWERTE (dT)			
B	H	T	25°C	30°C	35°C	40°C
mm	mm	mm	W	W	W	W
800	1800	500	506	606	708	808

Downloadlink für CAD-Zeichnung: <https://www.compex.it/download/>

VERLUSTLEISTUNG

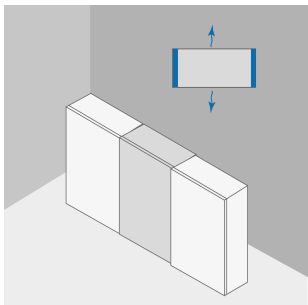
 MAXIMALE VERLUSTLEISTUNG IN WATT(W) FÜR ZULÄSSIGE ÜBERTEMPERATUR (T°)
 WERTE (AUSSETEMP.+ÜBERTEMPERATUR =60°C)

AUSSEN (BEI AUFSTELLUNG NEBENEINANDER)			ÜBERTEMPERATURWERTE (dT)			
B	H	T	25°C	30°C	35°C	40°C
			W	W	W	W
800	1800	500	461	551	644	736

VERLUSTLEISTUNG

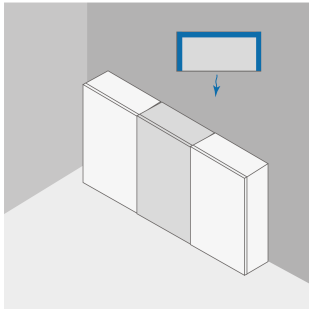
 MAXIMALE VERLUSTLEISTUNG IN WATT(W) FÜR ZULÄSSIGE ÜBERTEMPERATUR (T°)
 WERTE (AUSSETEMP.+ÜBERTEMPERATUR =60°C)

AUSSEN (BEI AUFSTELLUNG GEGEN DIE WAND)			ÜBERTEMPERATURWERTE (dT)			
B	H	T	25°C	30°C	35°C	40°C
			W	W	W	W
800	1800	500	447	535	625	714

VERLUSTLEISTUNG

 MAXIMALE VERLUSTLEISTUNG IN WATT(W) FÜR ZULÄSSIGE ÜBERTEMPERATUR (T°)
 WERTE (AUSSETEMP.+ÜBERTEMPERATUR =60°C)

IN DER MITTE (BEI AUFSTELLUNG NEBENEINANDER)			ÜBERTEMPERATURWERTE (dT)			
B	H	T	25°C	30°C	35°C	40°C
			W	W	W	W
800	1800	500	424	510	592	680

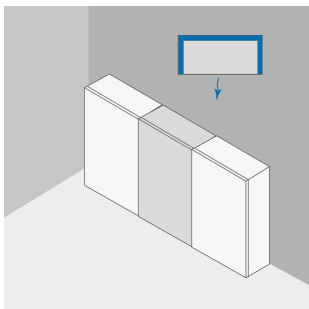
VERLUSTLEISTUNG

 MAXIMALE VERLUSTLEISTUNG IN WATT(W) FÜR ZULÄSSIGE ÜBERTEMPERATUR (T°)
 WERTE (AUSSENTEMP.+ÜBERTEMPERATUR =60°C)


IN DER MITTE (BEI AUFSTELLUNG NEBENEINANDER GEGEN DIE WAND)

B	H	T	ÜBERTEMPERATURWERTE (dT)			
			25°C	30°C	35°C	40°C
mm	mm	mm	W	W	W	W
800	1800	500	406	486	568	649

VERLUSTLEISTUNG

 MAXIMALE VERLUSTLEISTUNG IN WATT(W) FÜR ZULÄSSIGE ÜBERTEMPERATUR (T°)
 WERTE (AUSSENTEMP.+ÜBERTEMPERATUR =60°C)

 IN DER MITTE (BEI AUFSTELLUNG NEBENEINANDER GEGEN DIE
 WAND UND OBERE WAND ABGEDECKT)

B	H	T	ÜBERTEMPERATURWERTE (dT)			
			25°C	30°C	35°C	40°C
mm	mm	mm	W	W	W	W
800	1800	500	269	324	377	430