

DESCRIZIONE PRODOTTO



MCA16020050

ARMADIO componibile con doppia porta cieca

*immagine rappresentativa

CARATTERISTICHE TECNICHE

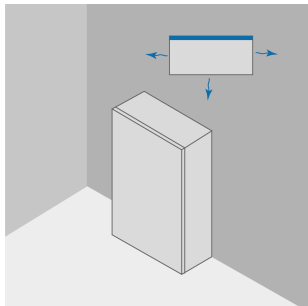
CODICE PRODOTTO	MCA16020050	
DESCRIZIONE	ARMADIO COMPONIBILE CON DOPPIA PORTA CIECA B1600 X H2000 X P500	
MATERIALE	ACCIAIO INOX AISI 304 (1.4301)	
FINITURA MATERIALE	SCOTCH BRITE	
GRADO PROTEZIONE IP SECONDO EN 60529	IP55	
CODICE IK SECONDO EN 62300	IK10	
GRADO PROTEZIONE NEMA 250	12	
CERTICAZIONE UL/CSA UL508A, CSA C22.2 n° 14-13	NEMA 1.12	
DIMENSIONI	LARGHEZZA mm	1600
	ALTEZZA mm	2000
	PROFONDITÀ mm	500
TELAIO	SPESSORE mm	-
	STRUTTURA PROFILATA SALDATO SU TRIPODE MICROFUSO	
PORTA	SPESSORE mm	1,5
	CERNIERE A SCOMPARSA ACCIAIO INOX AISI304, APERTURA SUP. 120°	
	GUARNIZIONE POLIURETANICA (RANGE TEMPERATURE: -40°C + 90°C)	
SCHIENA	SPESSORE mm	1,5
FIANCHI	SPESSORE mm	1,5
TETTO	SPESSORE mm	1,5
NUMERO ANTE	2	
NUMERO CERNIERE	8	
MANIGLIE	2	
PUNTI DI CHIUSURA	5	
INSERTO DI CHIUSURA	MANIGLIA ERGONOMICA CON INSERTO A DOPPIA ALETTA 3mm	
PARTI INCLUSE FORNITURA	ACCESSORI PER LA MESSA A TERRA E IMBALLO SU PALLET	
CONFEZIONE	CARTONE	
PESO (ESCLUSO PIASTRA)	Kg	173,4
VOLUME	m ³	1,6

(OPZIONALE) PIASTRA INTERNA	CODICE PIASTRA	2 x MPE080200
	MATERIALE	ACCIAIO ZINCATO
	LARGHEZZA mm	1600
	ALTEZZA mm	1920/1875
	SPESSORE mm	2,5
	INGOMBRO mm	28
	PESO Kg	96

TABELLE POTENZA DISSIPATA

POTENZA DISSIPABILE

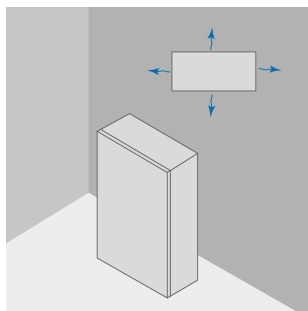
POTENZA DISSIPABILE MASSIMA AMMISSIBILE IN WATT (W) PER VALORI DI SOVRATEMPERATURA (T°) AMMESSI (TEMP. ESTERNA + SOVRATEMPERATURA = 60°C)



			APPOGGIO AL MURO			
B	H	P	VALORI SOVRATEMPERATURA (dT)			
			25°C	30°C	35°C	40°C
mm	mm	mm	W	W	W	W
1600	2000	500	657	788	920	1051

POTENZA DISSIPABILE

POTENZA DISSIPABILE MASSIMA AMMISSIBILE IN WATT (W) PER VALORI DI SOVRATEMPERATURA (T°) AMMESSI (TEMP. ESTERNA + SOVRATEMPERATURA = 60°C)

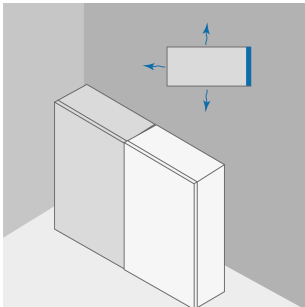


			ESPOSTO TUTTI I LATI			
B	H	P	VALORI SOVRATEMPERATURA (dT)			
			25°C	30°C	35°C	40°C
mm	mm	mm	W	W	W	W
1600	2000	500	689	826	964	1101

link per download disegno CAD: <https://www.compex.it/download/>

POTENZA DISSIPABILE

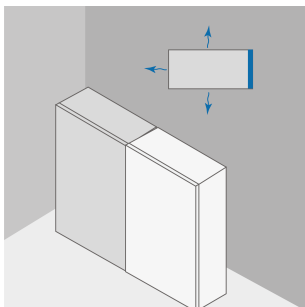
POTENZA DISSIPABILE MASSIMA AMMISSIBILE IN WATT (W) PER VALORI DI SOVRATEMPERATURA (T°) AMMESSI (TEMP. ESTERNA + SOVRATEMPERATURA = 60°C)



ESTERNO IN CASO DI AFFIANCAMENTO			VALORI SOVRATEMPERATURA (dT)			
B	H	P	25°C	30°C	35°C	40°C
mm	mm	mm	W	W	W	W
1600	2000	500	641	769	898	1026

POTENZA DISSIPABILE

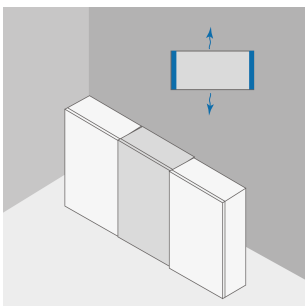
POTENZA DISSIPABILE MASSIMA AMMISSIBILE IN WATT (W) PER VALORI DI SOVRATEMPERATURA (T°) AMMESSI (TEMP. ESTERNA + SOVRATEMPERATURA = 60°C)



ESTERNO IN CASO DI AFFIANCAMENTO APPOGGIATO AL MURO			VALORI SOVRATEMPERATURA (dT)			
B	H	P	25°C	30°C	35°C	40°C
mm	mm	mm	W	W	W	W
1600	2000	500	618	741	865	989

POTENZA DISSIPABILE

POTENZA DISSIPABILE MASSIMA AMMISSIBILE IN WATT (W) PER VALORI DI SOVRATEMPERATURA (T°) AMMESSI (TEMP. ESTERNA + SOVRATEMPERATURA = 60°C)



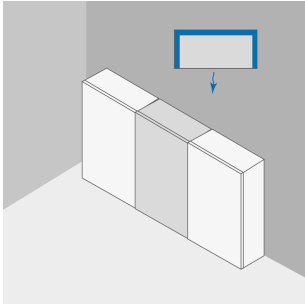
INTERMEDIO IN CASO DI AFFIANCAMENTO			VALORI SOVRATEMPERATURA (dT)			
B	H	P	25°C	30°C	35°C	40°C
mm	mm	mm	W	W	W	W
1600	2000	500	614	737	860	983

POTENZA DISSIPABILE

POTENZA DISSIPABILE MASSIMA AMMISSIBILE IN WATT (W) PER VALORI DI SOVRATEMPERATURA (T°) AMMESSI (TEMP. ESTERNA + SOVRATEMPERATURA = 60°C)

INTERMEDIO IN CASO DI AFFIANCAMENTO APPOGGIATO AL MURO

B	H	P	VALORI SOVRATEMPERATURA (dT)			
			25°C	30°C	35°C	40°C
mm	mm	mm	W	W	W	W
1600	2000	500	579	695	811	500


POTENZA DISSIPABILE

POTENZA DISSIPABILE MASSIMA AMMISSIBILE IN WATT (W) PER VALORI DI SOVRATEMPERATURA (T°) AMMESSI (TEMP. ESTERNA + SOVRATEMPERATURA = 60°C)

**INTERMEDIO IN CASO DI AFFIANCAMENTO APPOGGIATO AL MURO
E PARETE SUPERIORE COPERTA**

B	H	P	VALORI SOVRATEMPERATURA (dT)			
			25°C	30°C	35°C	40°C
mm	mm	mm	W	W	W	W
1600	2000	500	364	437	510	582

