

DESCRIZIONE PRODOTTO



MCA10018050

ARMADIO COMPONIBILE CON PORTA CIECA

*immagine rappresentativa

CARATTERISTICHE TECNICHE

CODICE PRODOTTO	MCA10018050	
DESCRIZIONE	ARMADIO COMPONIBILE CON PORTA CIECA B1000 X H1800 X P500	
MATERIALE	ACCIAIO INOX AISI 304 (1.4301)	
FINITURA MATERIALE	SCOTCH BRITE	
GRADO PROTEZIONE IP SECONDO EN 60529	IP66	
CODICE IK SECONDO EN 62291	IK10	
GRADO PROTEZIONE NEMA 250	4X	
CERTICAZIONE UL/CSA UL508A, CSA C22.2 n° 14-13	NEMA 1.12.4.4X	
DIMENSIONI	LARGHEZZA mm	1000
	ALTEZZA mm	1800
	PROFONDITÀ mm	500
TELAIO	SPESSORE mm	-
	STRUTTURA PROFILATA SALDATO SU TRIPODE MICROFUSO	
PORTA	SPESSORE mm	2
	CERNIERE A SCOMPARSA ACCIAIO INOX AISI304, APERTURA SUP. 120°	
	GUARNIZIONE POLIURETANICA (RANGE TEMPERATURE: -40°C + 90°C)	
SCHIENA	SPESSORE mm	1,5
FIANCHI	SPESSORE mm	1,5
TETTO	SPESSORE mm	1,5
NUMERO ANTE	1	
NUMERO CERNIERE	4	
MANIGLIE	1	
PUNTI DI CHIUSURA	4	
INSERTO DI CHIUSURA	MANIGLIA ERGONOMICA CON INSERTO A DOPPIA ALETTA 3mm	
PARTI INCLUSE FORNITURA	ACCESSORI PER LA MESSA A TERRA E IMBALLO SU PALLET	
CONFEZIONE	CARTONE	
PESO (ESCLUSO PIASTRA)	Kg	113,4
VOLUME	m ³	0,9

(OPZIONALE) PIASTRA INTERNA	CODICE PIASTRA	MPE100180
	MATERIALE	ACCIAIO ZINCATO
	LARGHEZZA mm	1000
	ALTEZZA mm	1720/1675
	SPESSORE mm	2,5
	INGOMBRO mm	28
	PESO Kg	53,4

TABELLE POTENZA DISSIPATA

POTENZA DISSIPABILE

POTENZA DISSIPABILE MASSIMA AMMISSIBILE IN WATT (W) PER VALORI DI SOVRATEMPERATURA (T°) AMMESSI (TEMP. ESTERNA + SOVRATEMPERATURA = 60°C)



			APPOGGIO AL MURO			
B	H	P	VALORI SOVRATEMPERATURA (dT)			
			25°C	30°C	35°C	40°C
mm	mm	mm	W	W	W	W
1000	1800	500	434	521	608	695

POTENZA DISSIPABILE

POTENZA DISSIPABILE MASSIMA AMMISSIBILE IN WATT (W) PER VALORI DI SOVRATEMPERATURA (T°) AMMESSI (TEMP. ESTERNA + SOVRATEMPERATURA = 60°C)



			ESPOSTO TUTTI I LATI			
B	H	P	VALORI SOVRATEMPERATURA (dT)			
			25°C	30°C	35°C	40°C
mm	mm	mm	W	W	W	W
1000	1800	500	452	543	633	724

link per download disegno CAD: <https://www.compex.it/download/>

POTENZA DISSIPABILE

POTENZA DISSIPABILE MASSIMA AMMISSIBILE IN WATT (W) PER VALORI DI SOVRATEMPERATURA (T°) AMMESSI (TEMP. ESTERNA + SOVRATEMPERATURA = 60°C)



ESTERNO IN CASO DI AFFIANCAMENTO						
B	H	P	VALORI SOVRATEMPERATURA (dT)			
			25°C	30°C	35°C	40°C
mm	mm	mm	W	W	W	W
1000	1800	500	420	504	588	672

POTENZA DISSIPABILE

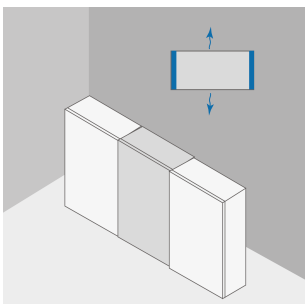
POTENZA DISSIPABILE MASSIMA AMMISSIBILE IN WATT (W) PER VALORI DI SOVRATEMPERATURA (T°) AMMESSI (TEMP. ESTERNA + SOVRATEMPERATURA = 60°C)



ESTERNO IN CASO DI AFFIANCAMENTO APPOGGIATO AL MURO						
B	H	P	VALORI SOVRATEMPERATURA (dT)			
			25°C	30°C	35°C	40°C
mm	mm	mm	W	W	W	W
1000	1800	500	402	483	563	644

POTENZA DISSIPABILE

POTENZA DISSIPABILE MASSIMA AMMISSIBILE IN WATT (W) PER VALORI DI SOVRATEMPERATURA (T°) AMMESSI (TEMP. ESTERNA + SOVRATEMPERATURA = 60°C)



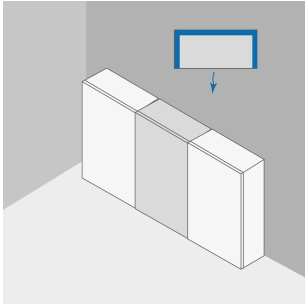
INTERMEDIO IN CASO DI AFFIANCAMENTO						
B	H	P	VALORI SOVRATEMPERATURA (dT)			
			25°C	30°C	35°C	40°C
mm	mm	mm	W	W	W	W
1000	1800	500	388	465	544	620

POTENZA DISSIPABILE

POTENZA DISSIPABILE MASSIMA AMMISSIBILE IN WATT (W) PER VALORI DI SOVRATEMPERATURA (T°) AMMESSI (TEMP. ESTERNA + SOVRATEMPERATURA = 60°C)

INTERMEDIO IN CASO DI AFFIANCAMENTO APOGGIATO AL MURO

B	H	P	VALORI SOVRATEMPERATURA (dT)			
			25°C	30°C	35°C	40°C
mm	mm	mm	W	W	W	W
1000	1800	500	369	444	517	500


POTENZA DISSIPABILE

POTENZA DISSIPABILE MASSIMA AMMISSIBILE IN WATT (W) PER VALORI DI SOVRATEMPERATURA (T°) AMMESSI (TEMP. ESTERNA + SOVRATEMPERATURA = 60°C)

**INTERMEDIO IN CASO DI AFFIANCAMENTO APOGGIATO AL MURO
E PARETE SUPERIORE COPERTA**

B	H	P	VALORI SOVRATEMPERATURA (dT)			
			25°C	30°C	35°C	40°C
mm	mm	mm	W	W	W	W
1000	1800	500	239	286	334	382

