

## PRODUKTBEZEICHNUNG



# MCA10018050

MODULARE SCHRÄNKE GESCHLOSSENE TÜR

\*repräsentatives bild

## TECHNISCHE MERKMALE

<b>ARTIKELNUMMER</b>	MCA10018050	
<b>BEZEICHNUNG</b>	MODULARE SCHRÄNKE GESCHLOSSENE TÜR B1000 X H1800 X P500	
<b>MATERIAL</b>	EDELSTAHL 1.4301 (AISI 304)	
<b>MATERIALAUSFÜHRUNG</b>	SCOTCH BRITE	
<b>IP-SCHUTZZART NACH EN 60529</b>	IP66	
<b>IK-STOSSFESTIGKEITS-GRAD NACH EN 62262</b>	IK10	
<b>NEMA-KLASSIFIZIERUNG 250</b>	4X	
<b>UL/CSA UL508A ZERTIFIKAT, CSA C22.2 n° 14-13</b>	NEMA 1.12.4.4X	
<b>ABMESSUNGEN</b>	BREITE mm	1000
	HÖHE mm	1800
	TIEFE mm	500
<b>RAHMEN</b>	STÄRKE mm	-
	PROFILIERTE STRUKTUR GESCHWEISST AUF MIKROVERSCHWEISSTEM STATIV	
<b>TÜR</b>	STÄRKE mm	2
	VERDECKTE SCHARNIERE EDELSTAHL AISI304, ÖFFNUNG SUP. 120° POLYURETHAN-DICHTUNG (TEMPERATURBEREICH: -40°C + 90°C)	
<b>BACK</b>	STÄRKE mm	1,5
<b>SEITEN</b>	STÄRKE mm	1,5
<b>DACH</b>	STÄRKE mm	1,5
<b>TÜREN</b>	1	
<b>SCHARNIERE</b>	4	
<b>HÄNDE</b>	1	
<b>SPERRPUNKTE</b>	4	
<b>VERSCHLUSSEINSATZ</b>	ERGONOMISCHER GRIFF MIT DOPPELHEBEL-EINSATZ 3 mm	
<b>AUSSTATTUNG</b>	ZUBEHÖR FÜR DIE ERDUNG UND VERPACKUNG AUF PALETTEN	
<b>VERPACKUNG</b>	KARTON	
<b>GEWICHT (OHNE PLATTE)</b>	Kg	113,4
<b>VOLUMEN</b>	m <sup>3</sup>	0,9

<b>(OPTIONAL) INNENPLATTE</b>	<b>PLATTENCODE</b>	MPE100180
	<b>MATERIAL</b>	VERZINKTER STAHL
	<b>BREITE mm</b>	1000
	<b>HÖHE mm</b>	1720/1675
	<b>STÄRKE mm</b>	2,5
	<b>GESAMTABMESSUNGEN</b>	28
	<b>GEWICHT Kg</b>	53,4

## VERLUSTLEISTUNGSTABELLEN

### VERLUSTLEISTUNG

MAXIMALE VERLUSTLEISTUNG IN WATT(W) FÜR ZULÄSSIGE ÜBERTEMPERATUR (T°)  
 WERTE (AUSSENTEMP.+ÜBERTEMPERATUR =60°C)



			GEGEN DIE WAND			
			ÜBERTEMPERATURWERTE (dT)			
<b>B</b>	<b>H</b>	<b>T</b>	25°C	30°C	35°C	40°C
mm	mm	mm	W	W	W	W
1000	1800	500	434	521	608	695

### VERLUSTLEISTUNG

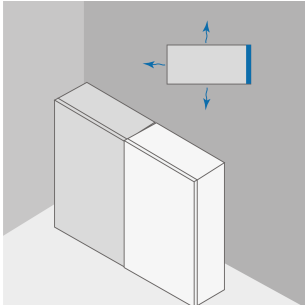
MAXIMALE VERLUSTLEISTUNG IN WATT(W) FÜR ZULÄSSIGE ÜBERTEMPERATUR (T°)  
 WERTE (AUSSENTEMP.+ÜBERTEMPERATUR =60°C)



			ALLE SEITEN FREI			
			ÜBERTEMPERATURWERTE (dT)			
<b>B</b>	<b>H</b>	<b>T</b>	25°C	30°C	35°C	40°C
mm	mm	mm	W	W	W	W
1000	1800	500	452	543	633	724

Downloadlink für CAD-Zeichnung: <https://www.compex.it/download/>

**VERLUSTLEISTUNG**

 MAXIMALE VERLUSTLEISTUNG IN WATT(W) FÜR ZULÄSSIGE ÜBERTEMPERATUR (T°)  
 WERTE (AUSSENTEMP.+ÜBERTEMPERATUR =60°C)


AUSSEN (BEI AUFSTELLUNG NEBENEINANDER)			ÜBERTEMPERATURWERTE (dT)			
B	H	T	25°C	30°C	35°C	40°C
			W	W	W	W
1000	1800	500	420	504	588	672

**VERLUSTLEISTUNG**

 MAXIMALE VERLUSTLEISTUNG IN WATT(W) FÜR ZULÄSSIGE ÜBERTEMPERATUR (T°)  
 WERTE (AUSSENTEMP.+ÜBERTEMPERATUR =60°C)

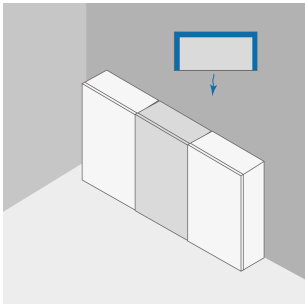

AUSSEN (BEI AUFSTELLUNG GEGEN DIE WAND)			ÜBERTEMPERATURWERTE (dT)			
B	H	T	25°C	30°C	35°C	40°C
			W	W	W	W
1000	1800	500	402	483	563	644

**VERLUSTLEISTUNG**

 MAXIMALE VERLUSTLEISTUNG IN WATT(W) FÜR ZULÄSSIGE ÜBERTEMPERATUR (T°)  
 WERTE (AUSSENTEMP.+ÜBERTEMPERATUR =60°C)


IN DER MITTE (BEI AUFSTELLUNG NEBENEINANDER)			ÜBERTEMPERATURWERTE (dT)			
B	H	T	25°C	30°C	35°C	40°C
			W	W	W	W
1000	1800	500	388	465	544	620

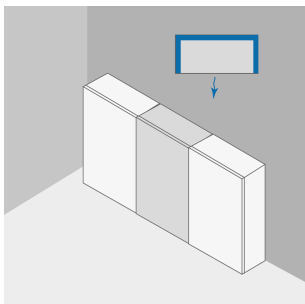
**VERLUSTLEISTUNG**

 MAXIMALE VERLUSTLEISTUNG IN WATT(W) FÜR ZULÄSSIGE ÜBERTEMPERATUR (T°)  
 WERTE (AUSSENTEMP.+ÜBERTEMPERATUR =60°C)


IN DER MITTE (BEI AUFSTELLUNG NEBENEINANDER GEGEN DIE WAND)

B	H	T	ÜBERTEMPERATURWERTE (dT)			
			25°C	30°C	35°C	40°C
mm	mm	mm	W	W	W	W
1000	1800	500	369	444	517	500

**VERLUSTLEISTUNG**

 MAXIMALE VERLUSTLEISTUNG IN WATT(W) FÜR ZULÄSSIGE ÜBERTEMPERATUR (T°)  
 WERTE (AUSSENTEMP.+ÜBERTEMPERATUR =60°C)

 IN DER MITTE (BEI AUFSTELLUNG NEBENEINANDER GEGEN DIE  
 WAND UND OBERE WAND ABGEDECKT)

B	H	T	ÜBERTEMPERATURWERTE (dT)			
			25°C	30°C	35°C	40°C
mm	mm	mm	W	W	W	W
1000	1800	500	239	286	334	382