

DESCRIZIONE PRODOTTO



MCA08020060

ARMADIO COMPONIBILE CON PORTA CIECA

*immagine rappresentativa

CARATTERISTICHE TECNICHE

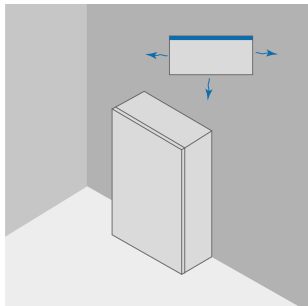
CODICE PRODOTTO	MCA08020060	
DESCRIZIONE	ARMADIO COMPONIBILE CON PORTA CIECA B800 X H2000 X P600	
MATERIALE	ACCIAIO INOX AISI 304 (1.4301)	
FINITURA MATERIALE	SCOTCH BRITE	
GRADO PROTEZIONE IP SECONDO EN 60529	IP66	
CODICE IK SECONDO EN 62290	IK10	
GRADO PROTEZIONE NEMA 250	4X	
CERTICAZIONE UL/CSA UL508A, CSA C22.2 n° 14-13	NEMA 1.12.4.4X	
DIMENSIONI	LARGHEZZA mm	800
	ALTEZZA mm	2000
	PROFONDITÀ mm	600
TELAIO	SPESSORE mm	-
	STRUTTURA PROFILATA SALDATO SU TRIPODE MICROFUSO	
PORTA	SPESSORE mm	1,5
	CERNIERE A SCOMPARSA ACCIAIO INOX AISI304, APERTURA SUP. 120°	
	GUARNIZIONE POLIURETANICA (RANGE TEMPERATURE: -40°C + 90°C)	
SCHIENA	SPESSORE mm	1,5
FIANCHI	SPESSORE mm	1,5
TETTO	SPESSORE mm	1,5
NUMERO ANTE	1	
NUMERO CERNIERE	4	
MANIGLIE	1	
PUNTI DI CHIUSURA	4	
INSERTO DI CHIUSURA	MANIGLIA ERGONOMICA CON INSERTO A DOPPIA ALETTA 3mm	
PARTI INCLUSE FORNITURA	ACCESSORI PER LA MESSA A TERRA E IMBALLO SU PALLET	
CONFEZIONE	CARTONE	
PESO (ESCLUSO PIASTRA)	Kg	97,8
VOLUME	m ³	0,96

(OPZIONALE) PIASTRA INTERNA	CODICE PIASTRA	MPE080200
	MATERIALE	ACCIAIO ZINCATO
	LARGHEZZA mm	800
	ALTEZZA mm	1920/1875
	SPESSORE mm	2,5
	INGOMBRO mm	28
	PESO Kg	48

TABELLE POTENZA DISSIPATA

POTENZA DISSIPABILE

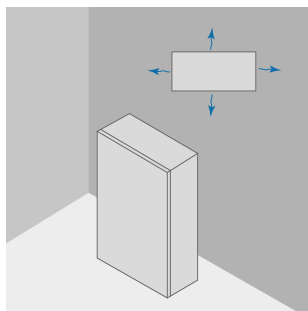
POTENZA DISSIPABILE MASSIMA AMMISSIBILE IN WATT (W) PER VALORI DI SOVRATEMPERATURA (T°) AMMESSI (TEMP. ESTERNA + SOVRATEMPERATURA = 60°C)



			APPOGGIO AL MURO			
B	H	P	VALORI SOVRATEMPERATURA (dT)			
			25°C	30°C	35°C	40°C
mm	mm	mm	W	W	W	W
800	2000	600	455	546	637	728

POTENZA DISSIPABILE

POTENZA DISSIPABILE MASSIMA AMMISSIBILE IN WATT (W) PER VALORI DI SOVRATEMPERATURA (T°) AMMESSI (TEMP. ESTERNA + SOVRATEMPERATURA = 60°C)



			ESPOSTO TUTTI I LATI			
B	H	P	VALORI SOVRATEMPERATURA (dT)			
			25°C	30°C	35°C	40°C
mm	mm	mm	W	W	W	W
800	2000	600	470	564	658	752

link per download disegno CAD: <https://www.compex.it/download/>

POTENZA DISSIPABILE

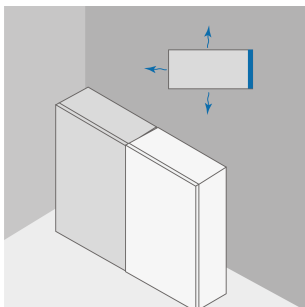
POTENZA DISSIPABILE MASSIMA AMMISSIBILE IN WATT (W) PER VALORI DI SOVRATEMPERATURA (T°) AMMESSI (TEMP. ESTERNA + SOVRATEMPERATURA = 60°C)


ESTERNO IN CASO DI AFFIANCAMENTO

B	H	P	VALORI SOVRATEMPERATURA (dT)			
			25°C	30°C	35°C	40°C
mm	mm	mm	W	W	W	W
800	2000	600	428	513	599	684

POTENZA DISSIPABILE

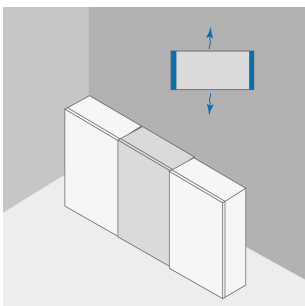
POTENZA DISSIPABILE MASSIMA AMMISSIBILE IN WATT (W) PER VALORI DI SOVRATEMPERATURA (T°) AMMESSI (TEMP. ESTERNA + SOVRATEMPERATURA = 60°C)


ESTERNO IN CASO DI AFFIANCAMENTO APPOGGIATO AL MURO

B	H	P	VALORI SOVRATEMPERATURA (dT)			
			25°C	30°C	35°C	40°C
mm	mm	mm	W	W	W	W
800	2000	600	412	494	577	659

POTENZA DISSIPABILE

POTENZA DISSIPABILE MASSIMA AMMISSIBILE IN WATT (W) PER VALORI DI SOVRATEMPERATURA (T°) AMMESSI (TEMP. ESTERNA + SOVRATEMPERATURA = 60°C)


INTERMEDIO IN CASO DI AFFIANCAMENTO

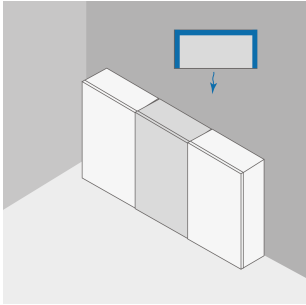
B	H	P	VALORI SOVRATEMPERATURA (dT)			
			25°C	30°C	35°C	40°C
mm	mm	mm	W	W	W	W
800	2000	600	387	463	542	617

POTENZA DISSIPABILE

POTENZA DISSIPABILE MASSIMA AMMISSIBILE IN WATT (W) PER VALORI DI SOVRATEMPERATURA (T°) AMMESSI (TEMP. ESTERNA + SOVRATEMPERATURA = 60°C)

INTERMEDIO IN CASO DI AFFIANCAMENTO APPOGGIATO AL MURO

B	H	P	VALORI SOVRATEMPERATURA (dT)			
			25°C	30°C	35°C	40°C
mm	mm	mm	W	W	W	W
800	2000	600	369	443	517	600


POTENZA DISSIPABILE

POTENZA DISSIPABILE MASSIMA AMMISSIBILE IN WATT (W) PER VALORI DI SOVRATEMPERATURA (T°) AMMESSI (TEMP. ESTERNA + SOVRATEMPERATURA = 60°C)

INTERMEDIO IN CASO DI AFFIANCAMENTO APPOGGIATO AL MURO E PARETE SUPERIORE COPERTA

B	H	P	VALORI SOVRATEMPERATURA (dT)			
			25°C	30°C	35°C	40°C
mm	mm	mm	W	W	W	W
800	2000	500	251	302	352	402

