

## PRODUKTBEZEICHNUNG



# MCA06020060

MODULARE SCHRÄNKE GESCHLOSSENE TÜR

\*repräsentatives bild

## TECHNISCHE MERKMALE

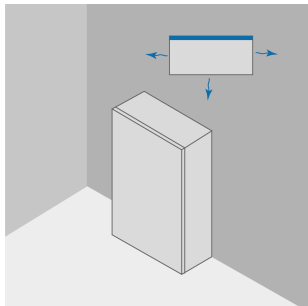
<b>ARTIKELNUMMER</b>	MCA06020060	
<b>BEZEICHNUNG</b>	MODULARE SCHRÄNKE GESCHLOSSENE TÜR B600 X H2000 X P600	
<b>MATERIAL</b>	EDELSTAHL 1.4301 (AISI 304)	
<b>MATERIALAUSFÜHRUNG</b>	SCOTCH BRITE	
<b>IP-SCHUTZZART NACH EN 60529</b>	IP66	
<b>IK-STOSSFESTIGKEITS-GRAD NACH EN 62262</b>	IK10	
<b>NEMA-KLASSIFIZIERUNG 250</b>	4X	
<b>UL/CSA UL508A ZERTIFIKAT, CSA C22.2 n° 14-13</b>	NEMA 1.12.4.4X	
<b>ABMESSUNGEN</b>	BREITE mm	600
	HÖHE mm	2000
	TIEFE mm	600
<b>RAHMEN</b>	STÄRKE mm	-
	PROFILIERTE STRUKTUR GESCHWEISST AUF MIKROVERSCHWEISSTEM STATIV	
<b>TÜR</b>	STÄRKE mm	1,5
	VERDECKTE SCHARNIERE EDELSTAHL AISI304, ÖFFNUNG SUP. 120° POLYURETHAN-DICHTUNG (TEMPERATURBEREICH: -40°C + 90°C)	
<b>BACK</b>	STÄRKE mm	1,5
<b>SEITEN</b>	STÄRKE mm	1,5
<b>DACH</b>	STÄRKE mm	1,5
<b>TÜREN</b>	1	
<b>SCHARNIERE</b>	4	
<b>HÄNDE</b>	1	
<b>SPERRPUNKTE</b>	4	
<b>VERSCHLUSSEINSATZ</b>	ERGONOMISCHER GRIFF MIT DOPPELHEBEL-EINSATZ 3 mm	
<b>AUSSTATTUNG</b>	ZUBEHÖR FÜR DIE ERDUNG UND VERPACKUNG AUF PALETTEN	
<b>VERPACKUNG</b>	KARTON	
<b>GEWICHT (OHNE PLATTE)</b>	Kg	79,8
<b>VOLUMEN</b>	m <sup>3</sup>	0,72

<b>(OPTIONAL) INNENPLATTE</b>	<b>PLATTENCODE</b>	MPE060200
	<b>MATERIAL</b>	VERZINKTER STAHL
	<b>BREITE mm</b>	600
	<b>HÖHE mm</b>	1920/1875
	<b>STÄRKE mm</b>	2,5
	<b>GESAMTABMESSUNGEN</b>	28
	<b>GEWICHT Kg</b>	37,8

## VERLUSTLEISTUNGSTABELLEN

### VERLUSTLEISTUNG

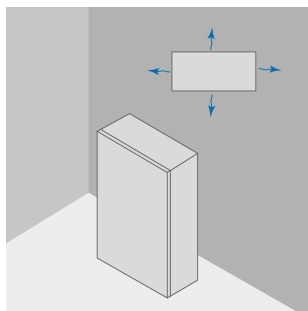
MAXIMALE VERLUSTLEISTUNG IN WATT(W) FÜR ZULÄSSIGE ÜBERTEMPERATUR (T°)  
 WERTE (AUSSENTEMP.+ÜBERTEMPERATUR =60°C)



			GEGEN DIE WAND			
			ÜBERTEMPERATURWERTE (dT)			
B	H	T	25°C	30°C	35°C	40°C
mm	mm	mm	W	W	W	W
600	2000	600	390	467	546	624

### VERLUSTLEISTUNG

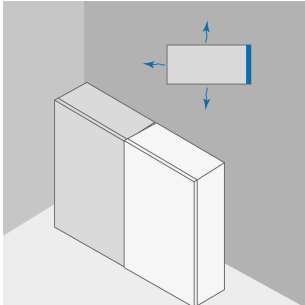
MAXIMALE VERLUSTLEISTUNG IN WATT(W) FÜR ZULÄSSIGE ÜBERTEMPERATUR (T°)  
 WERTE (AUSSENTEMP.+ÜBERTEMPERATUR =60°C)



			ALLE SEITEN FREI			
			ÜBERTEMPERATURWERTE (dT)			
B	H	T	25°C	30°C	35°C	40°C
mm	mm	mm	W	W	W	W
600	2000	600	403	482	564	645

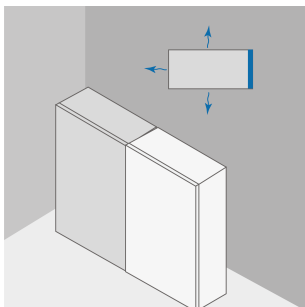
Downloadlink für CAD-Zeichnung: <https://www.compex.it/download/>

**VERLUSTLEISTUNG**

 MAXIMALE VERLUSTLEISTUNG IN WATT(W) FÜR ZULÄSSIGE ÜBERTEMPERATUR (T°)  
 WERTE (AUSSENTEMP.+ÜBERTEMPERATUR =60°C)


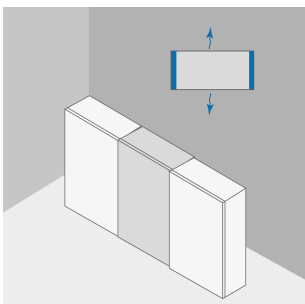
AUSSEN (BEI AUFSTELLUNG NEBENEINANDER)			ÜBERTEMPERATURWERTE (dT)			
B	H	T	25°C	30°C	35°C	40°C
mm	mm	mm	W	W	W	W
600	2000	600	367	439	513	587

**VERLUSTLEISTUNG**

 MAXIMALE VERLUSTLEISTUNG IN WATT(W) FÜR ZULÄSSIGE ÜBERTEMPERATUR (T°)  
 WERTE (AUSSENTEMP.+ÜBERTEMPERATUR =60°C)


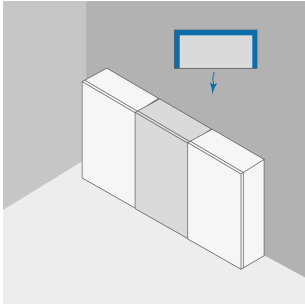
AUSSEN (BEI AUFSTELLUNG GEGEN DIE WAND)			ÜBERTEMPERATURWERTE (dT)			
B	H	T	25°C	30°C	35°C	40°C
mm	mm	mm	W	W	W	W
600	2000	600	347	416	486	555

**VERLUSTLEISTUNG**

 MAXIMALE VERLUSTLEISTUNG IN WATT(W) FÜR ZULÄSSIGE ÜBERTEMPERATUR (T°)  
 WERTE (AUSSENTEMP.+ÜBERTEMPERATUR =60°C)


IN DER MITTE (BEI AUFSTELLUNG NEBENEINANDER)			ÜBERTEMPERATURWERTE (dT)			
B	H	T	25°C	30°C	35°C	40°C
mm	mm	mm	W	W	W	W
600	2000	600	317	380	444	508

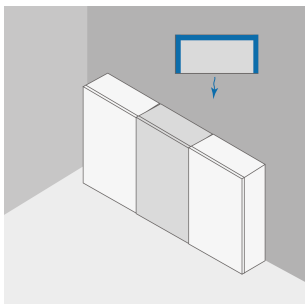
**VERLUSTLEISTUNG**

 MAXIMALE VERLUSTLEISTUNG IN WATT(W) FÜR ZULÄSSIGE ÜBERTEMPERATUR (T°)  
 WERTE (AUSSENTEMP.+ÜBERTEMPERATUR =60°C)


IN DER MITTE (BEI AUFSTELLUNG NEBENEINANDER GEGEN DIE WAND)

B	H	T	ÜBERTEMPERATURWERTE (dT)			
			25°C	30°C	35°C	40°C
mm	mm	mm	W	W	W	W
600	2000	600	304	364	425	600

**VERLUSTLEISTUNG**

 MAXIMALE VERLUSTLEISTUNG IN WATT(W) FÜR ZULÄSSIGE ÜBERTEMPERATUR (T°)  
 WERTE (AUSSENTEMP.+ÜBERTEMPERATUR =60°C)

 IN DER MITTE (BEI AUFSTELLUNG NEBENEINANDER GEGEN DIE  
 WAND UND OBERE WAND ABGEDECKT)

B	H	T	ÜBERTEMPERATURWERTE (dT)			
			25°C	30°C	35°C	40°C
mm	mm	mm	W	W	W	W
600	2000	500	215	258	302	345