

DESCRIZIONE PRODOTTO



MCA06018050

ARMADIO COMPONIBILE CON PORTA CIECA

*immagine rappresentativa

CARATTERISTICHE TECNICHE

| | | |
|---|---|------|
| CODICE PRODOTTO | MCA06018050 | |
| DESCRIZIONE | ARMADIO COMPONIBILE CON PORTA CIECA B600 X H1800 X P500 | |
| MATERIALE | ACCIAIO INOX AISI 304 (1.4301) | |
| FINITURA MATERIALE | SCOTCH BRITE | |
| GRADO PROTEZIONE IP SECONDO EN 60529 | IP66 | |
| CODICE IK SECONDO EN 62283 | IK10 | |
| GRADO PROTEZIONE NEMA 250 | 4X | |
| CERTICAZIONE UL/CSA UL508A, CSA C22.2 n° 14-13 | NEMA 1.12.4.4X | |
| DIMENSIONI | LARGHEZZA mm | 600 |
| | ALTEZZA mm | 1800 |
| | PROFONDITÀ mm | 500 |
| TELAIO | SPESSORE mm | - |
| | STRUTTURA PROFILATA SALDATO SU TRIPODE MICROFUSO | |
| PORTA | SPESSORE mm | 1,5 |
| | CERNIERE A SCOMPARSA ACCIAIO INOX AISI304, APERTURA SUP. 120° | |
| | GUARNIZIONE POLIURETANICA (RANGE TEMPERATURE: -40°C + 90°C) | |
| SCHIENA | SPESSORE mm | 1,5 |
| FIANCHI | SPESSORE mm | 1,5 |
| TETTO | SPESSORE mm | 1,5 |
| NUMERO ANTE | 1 | |
| NUMERO CERNIERE | 4 | |
| MANIGLIE | 1 | |
| PUNTI DI CHIUSURA | 4 | |
| INSERTO DI CHIUSURA | MANIGLIA ERGONOMICA CON INSERTO A DOPPIA ALETTA 3mm | |
| PARTI INCLUSE FORNITURA | ACCESSORI PER LA MESSA A TERRA E IMBALLO SU PALLET | |
| CONFEZIONE | CARTONE | |
| PESO (ESCLUSO PIASTRA) | Kg | 72,3 |
| VOLUME | m ³ | 0,54 |

| | | |
|--|-----------------------|-----------------|
| (OPZIONALE) PIASTRA INTERNA | CODICE PIASTRA | MPE060180 |
| | MATERIALE | ACCIAIO ZINCATO |
| | LARGHEZZA mm | 600 |
| | ALTEZZA mm | 1720/1675 |
| | SPESSORE mm | 2,5 |
| | INGOMBRO mm | 28 |
| | PESO Kg | 34,2 |

TABELLE POTENZA DISSIPATA

POTENZA DISSIPABILE

POTENZA DISSIPABILE MASSIMA AMMISSIBILE IN WATT (W) PER VALORI DI SOVRATEMPERATURA (T°) AMMESSI (TEMP. ESTERNA + SOVRATEMPERATURA = 60°C)



| | | | APPOGGIO AL MURO | | | |
|-----|------|-----|------------------------------|------|------|------|
| B | H | P | VALORI SOVRATEMPERATURA (dT) | | | |
| | | | 25°C | 30°C | 35°C | 40°C |
| mm | mm | mm | W | W | W | W |
| 600 | 1800 | 500 | 319 | 382 | 446 | 510 |

POTENZA DISSIPABILE

POTENZA DISSIPABILE MASSIMA AMMISSIBILE IN WATT (W) PER VALORI DI SOVRATEMPERATURA (T°) AMMESSI (TEMP. ESTERNA + SOVRATEMPERATURA = 60°C)

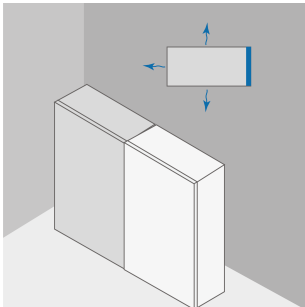


| | | | ESPOSTO TUTTI I LATI | | | |
|-----|------|-----|------------------------------|------|------|------|
| B | H | P | VALORI SOVRATEMPERATURA (dT) | | | |
| | | | 25°C | 30°C | 35°C | 40°C |
| mm | mm | mm | W | W | W | W |
| 600 | 1800 | 500 | 330 | 395 | 461 | 527 |

link per download disegno CAD: <https://www.compex.it/download/>

POTENZA DISSIPABILE

POTENZA DISSIPABILE MASSIMA AMMISSIBILE IN WATT (W) PER VALORI DI SOVRATEMPERATURA (T°) AMMESSI (TEMP. ESTERNA + SOVRATEMPERATURA = 60°C)



| ESTERNO IN CASO DI AFFIANCAMENTO | | | VALORI SOVRATEMPERATURA (dT) | | | |
|----------------------------------|------|-----|------------------------------|------|------|------|
| B | H | P | 25°C | 30°C | 35°C | 40°C |
| | | | W | W | W | W |
| 600 | 1800 | 500 | 297 | 357 | 416 | 476 |

POTENZA DISSIPABILE

POTENZA DISSIPABILE MASSIMA AMMISSIBILE IN WATT (W) PER VALORI DI SOVRATEMPERATURA (T°) AMMESSI (TEMP. ESTERNA + SOVRATEMPERATURA = 60°C)



| ESTERNO IN CASO DI AFFIANCAMENTO APPOGGIATO AL MURO | | | VALORI SOVRATEMPERATURA (dT) | | | |
|---|------|-----|------------------------------|------|------|------|
| B | H | P | 25°C | 30°C | 35°C | 40°C |
| | | | W | W | W | W |
| 600 | 1800 | 500 | 286 | 342 | 400 | 457 |

POTENZA DISSIPABILE

POTENZA DISSIPABILE MASSIMA AMMISSIBILE IN WATT (W) PER VALORI DI SOVRATEMPERATURA (T°) AMMESSI (TEMP. ESTERNA + SOVRATEMPERATURA = 60°C)



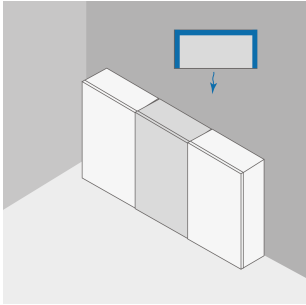
| INTERMEDIO IN CASO DI AFFIANCAMENTO | | | VALORI SOVRATEMPERATURA (dT) | | | |
|-------------------------------------|------|-----|------------------------------|------|------|------|
| B | H | P | 25°C | 30°C | 35°C | 40°C |
| | | | W | W | W | W |
| 600 | 1800 | 500 | 265 | 318 | 371 | 425 |

POTENZA DISSIPABILE

POTENZA DISSIPABILE MASSIMA AMMISSIBILE IN WATT (W) PER VALORI DI SOVRATEMPERATURA (T°) AMMESSI (TEMP. ESTERNA + SOVRATEMPERATURA = 60°C)

INTERMEDIO IN CASO DI AFFIANCAMENTO APPOGGIATO AL MURO

| B | H | P | VALORI SOVRATEMPERATURA (dT) | | | |
|-----|------|-----|------------------------------|------|------|------|
| | | | 25°C | 30°C | 35°C | 40°C |
| mm | mm | mm | W | W | W | W |
| 600 | 1800 | 500 | 254 | 305 | 356 | 500 |


POTENZA DISSIPABILE

POTENZA DISSIPABILE MASSIMA AMMISSIBILE IN WATT (W) PER VALORI DI SOVRATEMPERATURA (T°) AMMESSI (TEMP. ESTERNA + SOVRATEMPERATURA = 60°C)

**INTERMEDIO IN CASO DI AFFIANCAMENTO APPOGGIATO AL MURO
E PARETE SUPERIORE COPERTA**

| B | H | P | VALORI SOVRATEMPERATURA (dT) | | | |
|-----|------|-----|------------------------------|------|------|------|
| | | | 25°C | 30°C | 35°C | 40°C |
| mm | mm | mm | W | W | W | W |
| 600 | 1800 | 500 | 176 | 210 | 245 | 280 |

