

DESCRIZIONE PRODOTTO



MCA04020060

ARMADIO componibile con porta cieca

*immagine rappresentativa

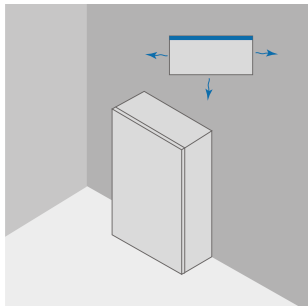
CARATTERISTICHE TECNICHE

CODICE PRODOTTO	MCA04020060	
DESCRIZIONE	ARMADIO COMPONIBILE CON PORTA CIECA B400 X H2000 X P600	
MATERIALE	ACCIAIO INOX AISI 304 (1.4301)	
FINITURA MATERIALE	SCOTCH BRITE	
GRADO PROTEZIONE IP SECONDO EN 60529	IP66	
CODICE IK SECONDO EN 62282	IK10	
GRADO PROTEZIONE NEMA 250	4X	
CERTICAZIONE UL/CSA UL508A, CSA C22.2 n° 14-13	NEMA 1.12.4.4X	
DIMENSIONI	LARGHEZZA mm	400
	ALTEZZA mm	2000
	PROFONDITÀ mm	600
TELAIO	SPESSORE mm	-
	STRUTTURA PROFILATA SALDATO SU TRIPODE MICROFUSO	
PORTA	SPESSORE mm	1,5
	CERNIERE A SCOMPARSA ACCIAIO INOX AISI304, APERTURA SUP. 120°	
	GUARNIZIONE POLIURETANICA (RANGE TEMPERATURE: -40°C + 90°C)	
SCHIENA	SPESSORE mm	1,5
FIANCHI	SPESSORE mm	1,5
TETTO	SPESSORE mm	1,5
NUMERO ANTE	1	
NUMERO CERNIERE	4	
MANIGLIE	1	
PUNTI DI CHIUSURA	4	
INSERTO DI CHIUSURA	MANIGLIA ERGONOMICA CON INSERTO A DOPPIA ALETTA 3mm	
PARTI INCLUSE FORNITURA	ACCESSORI PER LA MESSA A TERRA E IMBALLO SU PALLET	
CONFEZIONE	CARTONE	
PESO (ESCLUSO PIASTRA)	Kg	59,4
VOLUME	m ³	0,48

(OPZIONALE) PIASTRA INTERNA	CODICE PIASTRA	-
	MATERIALE	-
	LARGHEZZA mm	-
	ALTEZZA mm	-
	SPESSORE mm	-
	INGOMBRO mm	-
	PESO Kg	-

TABELLE POTENZA DISSIPATA

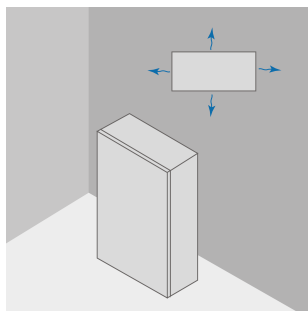
POTENZA DISSIPABILE



POTENZA DISSIPABILE MASSIMA AMMISSIBILE IN WATT (W) PER VALORI DI SOVRATEMPERATURA (T°) AMMESSI (TEMP. ESTERNA + SOVRATEMPERATURA = 60°C)

			APPOGGIO AL MURO			
			VALORI SOVRATEMPERATURA (dT)			
B	H	P	25°C	30°C	35°C	40°C
mm	mm	mm	W	W	W	W
400	2000	600	324	389	454	519

POTENZA DISSIPABILE



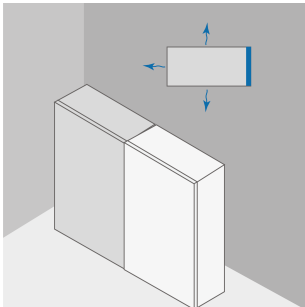
POTENZA DISSIPABILE MASSIMA AMMISSIBILE IN WATT (W) PER VALORI DI SOVRATEMPERATURA (T°) AMMESSI (TEMP. ESTERNA + SOVRATEMPERATURA = 60°C)

			ESPOSTO TUTTI I LATI			
			VALORI SOVRATEMPERATURA (dT)			
B	H	P	25°C	30°C	35°C	40°C
mm	mm	mm	W	W	W	W
400	2000	600	335	402	469	536

link per download disegno CAD: <https://www.compex.it/download/>

POTENZA DISSIPABILE

POTENZA DISSIPABILE MASSIMA AMMISSIBILE IN WATT (W) PER VALORI DI SOVRATEMPERATURA (T°) AMMESSI (TEMP. ESTERNA + SOVRATEMPERATURA = 60°C)



ESTERNO IN CASO DI AFFIANCAMENTO						
B	H	P	VALORI SOVRATEMPERATURA (dT)			
			25°C	30°C	35°C	40°C
mm	mm	mm	W	W	W	W
400	2000	600	305	366	427	488

POTENZA DISSIPABILE

POTENZA DISSIPABILE MASSIMA AMMISSIBILE IN WATT (W) PER VALORI DI SOVRATEMPERATURA (T°) AMMESSI (TEMP. ESTERNA + SOVRATEMPERATURA = 60°C)



ESTERNO IN CASO DI AFFIANCAMENTO APPOGGIATO AL MURO						
B	H	P	VALORI SOVRATEMPERATURA (dT)			
			25°C	30°C	35°C	40°C
mm	mm	mm	W	W	W	W
400	2000	600	281	337	394	450

POTENZA DISSIPABILE

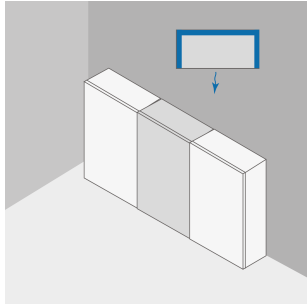
POTENZA DISSIPABILE MASSIMA AMMISSIBILE IN WATT (W) PER VALORI DI SOVRATEMPERATURA (T°) AMMESSI (TEMP. ESTERNA + SOVRATEMPERATURA = 60°C)



INTERMEDIO IN CASO DI AFFIANCAMENTO						
B	H	P	VALORI SOVRATEMPERATURA (dT)			
			25°C	30°C	35°C	40°C
mm	mm	mm	W	W	W	W
400	2000	600	247	296	346	395

POTENZA DISSIPABILE

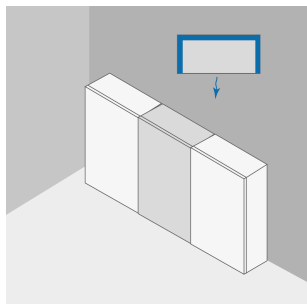
POTENZA DISSIPABILE MASSIMA AMMISSIBILE IN WATT (W) PER VALORI DI SOVRATEMPERATURA (T°) AMMESSI (TEMP. ESTERNA + SOVRATEMPERATURA = 60°C)


INTERMEDIO IN CASO DI AFFIANCAMENTO APPOGGIATO AL MURO

B	H	P	VALORI SOVRATEMPERATURA (dT)			
			25°C	30°C	35°C	40°C
mm	mm	mm	W	W	W	W
400	2000	600	238	286	334	600

POTENZA DISSIPABILE

POTENZA DISSIPABILE MASSIMA AMMISSIBILE IN WATT (W) PER VALORI DI SOVRATEMPERATURA (T°) AMMESSI (TEMP. ESTERNA + SOVRATEMPERATURA = 60°C)


**INTERMEDIO IN CASO DI AFFIANCAMENTO APPOGGIATO AL MURO
E PARETE SUPERIORE COPERTA**

B	H	P	VALORI SOVRATEMPERATURA (dT)			
			25°C	30°C	35°C	40°C
mm	mm	mm	W	W	W	W
400	2000	500	180	215	251	287