

PRODUKTBEZEICHNUNG



MCA04020060

MODULARE SCHRÄNKE GESCHLOSSENE TÜR

*repräsentatives bild

TECHNISCHE MERKMALE

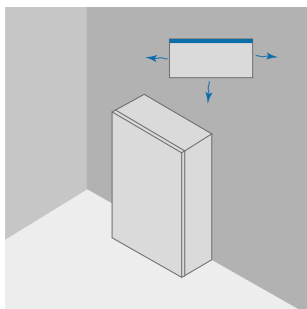
ARTIKELNUMMER	MCA04020060	
BEZEICHNUNG	MODULARE SCHRÄNKE GESCHLOSSENE TÜR B400 X H2000 X P600	
MATERIAL	EDELSTAHL 1.4301 (AISI 304)	
MATERIALAUSFÜHRUNG	SCOTCH BRITE	
IP-SCHUTZZART NACH EN 60529	IP66	
IK-STOSSFESTIGKEITS-GRAD NACH EN 62262	IK10	
NEMA-KLASSIFIZIERUNG 250	4X	
UL/CSA UL508A ZERTIFIKAT, CSA C22.2 n° 14-13	NEMA 1.12.4.4X	
ABMESSUNGEN	BREITE mm	400
	HÖHE mm	2000
	TIEFE mm	600
RAHMEN	STÄRKE mm	-
	PROFILIERTE STRUKTUR GESCHWEISST AUF MIKROVERSCHWEISSTEM STATIV	
TÜR	STÄRKE mm	1,5
	VERDECKTE SCHARNIERE EDELSTAHL AISI304, ÖFFNUNG SUP. 120° POLYURETHAN-DICHTUNG (TEMPERATURBEREICH: -40°C + 90°C)	
BACK	STÄRKE mm	1,5
SEITEN	STÄRKE mm	1,5
DACH	STÄRKE mm	1,5
TÜREN	1	
SCHARNIERE	4	
HÄNDE	1	
SPERRPUNKTE	4	
VERSCHLUSSEINSATZ	ERGONOMISCHER GRIFF MIT DOPPELHEBEL-EINSATZ 3 mm	
AUSSTATTUNG	ZUBEHÖR FÜR DIE ERDUNG UND VERPACKUNG AUF PALETTEN	
VERPACKUNG	KARTON	
GEWICHT (OHNE PLATTE)	Kg	59,4
VOLUMEN	m ³	0,48

(OPTIONAL) INNENPLATTE	PLATTENCODE	-
	MATERIAL	-
	BREITE mm	-
	HÖHE mm	-
	STÄRKE mm	-
	GESAMTABMESSUNGEN	-
	GEWICHT Kg	-

VERLUSTLEISTUNGSTABELLEN

VERLUSTLEISTUNG

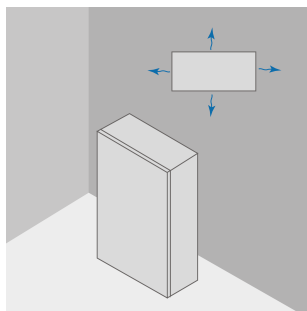
MAXIMALE VERLUSTLEISTUNG IN WATT(W) FÜR ZULÄSSIGE ÜBERTEMPERATUR (T°)
 WERTE (AUSSENTEMP.+ÜBERTEMPERATUR =60°C)



			GEGEN DIE WAND			
			ÜBERTEMPERATURWERTE (dT)			
B	H	T	25°C	30°C	35°C	40°C
mm	mm	mm	W	W	W	W
400	2000	600	324	389	454	519

VERLUSTLEISTUNG

MAXIMALE VERLUSTLEISTUNG IN WATT(W) FÜR ZULÄSSIGE ÜBERTEMPERATUR (T°)
 WERTE (AUSSENTEMP.+ÜBERTEMPERATUR =60°C)



			ALLE SEITEN FREI			
			ÜBERTEMPERATURWERTE (dT)			
B	H	T	25°C	30°C	35°C	40°C
mm	mm	mm	W	W	W	W
400	2000	600	335	402	469	536

Downloadlink für CAD-Zeichnung: <https://www.compex.it/download/>

VERLUSTLEISTUNG

 MAXIMALE VERLUSTLEISTUNG IN WATT(W) FÜR ZULÄSSIGE ÜBERTEMPERATUR (T°)
 WERTE (AUSSENTEMP.+ÜBERTEMPERATUR =60°C)

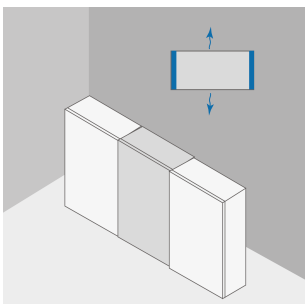

AUSSEN (BEI AUFSTELLUNG NEBENEINANDER)			ÜBERTEMPERATURWERTE (dT)			
B	H	T	25°C	30°C	35°C	40°C
mm	mm	mm	W	W	W	W
400	2000	600	305	366	427	488

VERLUSTLEISTUNG

 MAXIMALE VERLUSTLEISTUNG IN WATT(W) FÜR ZULÄSSIGE ÜBERTEMPERATUR (T°)
 WERTE (AUSSENTEMP.+ÜBERTEMPERATUR =60°C)


AUSSEN (BEI AUFSTELLUNG GEGEN DIE WAND)			ÜBERTEMPERATURWERTE (dT)			
B	H	T	25°C	30°C	35°C	40°C
mm	mm	mm	W	W	W	W
400	2000	600	281	337	394	450

VERLUSTLEISTUNG

 MAXIMALE VERLUSTLEISTUNG IN WATT(W) FÜR ZULÄSSIGE ÜBERTEMPERATUR (T°)
 WERTE (AUSSENTEMP.+ÜBERTEMPERATUR =60°C)


IN DER MITTE (BEI AUFSTELLUNG NEBENEINANDER)			ÜBERTEMPERATURWERTE (dT)			
B	H	T	25°C	30°C	35°C	40°C
mm	mm	mm	W	W	W	W
400	2000	600	247	296	346	395

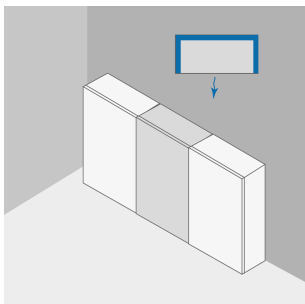
VERLUSTLEISTUNG

 MAXIMALE VERLUSTLEISTUNG IN WATT(W) FÜR ZULÄSSIGE ÜBERTEMPERATUR (T°)
 WERTE (AUSSENTEMP.+ÜBERTEMPERATUR =60°C)

 IN DER MITTE (BEI AUFSTELLUNG NEBENEINANDER GEGEN DIE WAND)
 ÜBERTEMPERATURWERTE (dT)

B	H	T	ÜBERTEMPERATURWERTE (dT)			
			25°C	30°C	35°C	40°C
mm	mm	mm	W	W	W	W
400	2000	600	238	286	334	600

VERLUSTLEISTUNG

 MAXIMALE VERLUSTLEISTUNG IN WATT(W) FÜR ZULÄSSIGE ÜBERTEMPERATUR (T°)
 WERTE (AUSSENTEMP.+ÜBERTEMPERATUR =60°C)

 IN DER MITTE (BEI AUFSTELLUNG NEBENEINANDER GEGEN DIE
 WAND UND OBERE WAND ABGEDECKT)

B	H	T	ÜBERTEMPERATURWERTE (dT)			
			25°C	30°C	35°C	40°C
mm	mm	mm	W	W	W	W
400	2000	500	180	215	251	287