

PRODUKTBEZEICHNUNG



MCA04020050

MODULARE SCHRÄNKE GESCHLOSSENE TÜR

*repräsentatives bild

TECHNISCHE MERKMALE

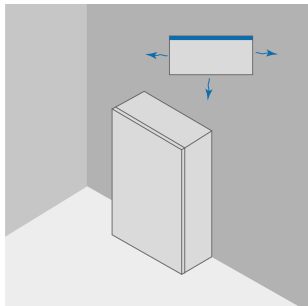
| | | |
|---|---|------|
| ARTIKELNUMMER | MCA04020050 | |
| BEZEICHNUNG | MODULARE SCHRÄNKE GESCHLOSSENE TÜR B400 X H2000 X P500 | |
| MATERIAL | EDELSTAHL 1.4301 (AISI 304) | |
| MATERIALAUSFÜHRUNG | SCOTCH BRITE | |
| IP-SCHUTZZART NACH EN 60529 | IP66 | |
| IK-STOSSFESTIGKEITS-GRAD NACH EN 62262 | IK10 | |
| NEMA-KLASSIFIZIERUNG 250 | 4X | |
| UL/CSA UL508A ZERTIFIKAT, CSA C22.2 n° 14-13 | NEMA 1.12.4.4X | |
| ABMESSUNGEN | BREITE mm | 400 |
| | HÖHE mm | 2000 |
| | TIEFE mm | 500 |
| RAHMEN | STÄRKE mm | - |
| | PROFILIERTE STRUKTUR GESCHWEISST AUF MIKROVERSCHWEISSTEM STATIV | |
| TÜR | STÄRKE mm | 1,5 |
| | VERDECKTE SCHARNIERE EDELSTAHL AISI304, ÖFFNUNG SUP. 120° POLYURETHAN-DICHTUNG (TEMPERATURBEREICH: -40°C + 90°C) | |
| BACK | STÄRKE mm | 1,5 |
| SEITEN | STÄRKE mm | 1,5 |
| DACH | STÄRKE mm | 1,5 |
| TÜREN | 1 | |
| SCHARNIERE | 4 | |
| HÄNDE | 1 | |
| SPERRPUNKTE | 4 | |
| VERSCHLUSSEINSATZ | ERGONOMISCHER GRIFF MIT DOPPELHEBEL-EINSATZ 3 mm | |
| AUSSTATTUNG | ZUBEHÖR FÜR DIE ERDUNG UND VERPACKUNG AUF PALETTEN | |
| VERPACKUNG | KARTON | |
| GEWICHT (OHNE PLATTE) | Kg | 59,1 |
| VOLUMEN | m ³ | 0,4 |

| | | |
|-----------------------------------|--------------------------|---|
| (OPTIONAL) INNENPLATTE | PLATTENCODE | - |
| | MATERIAL | - |
| | BREITE mm | - |
| | HÖHE mm | - |
| | STÄRKE mm | - |
| | GESAMTABMESSUNGEN | - |
| | GEWICHT Kg | - |

VERLUSTLEISTUNGSTABELLEN

VERLUSTLEISTUNG

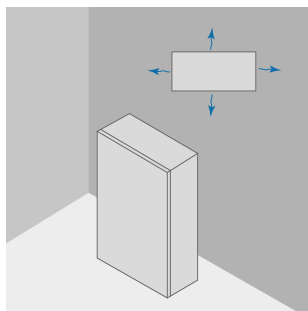
MAXIMALE VERLUSTLEISTUNG IN WATT(W) FÜR ZULÄSSIGE ÜBERTEMPERATUR (T°)
 WERTE (AUSSENTEMP.+ÜBERTEMPERATUR =60°C)



| | | | GEGEN DIE WAND | | | |
|----------|----------|----------|--------------------------|------|------|------|
| | | | ÜBERTEMPERATURWERTE (dT) | | | |
| B | H | T | 25°C | 30°C | 35°C | 40°C |
| mm | mm | mm | W | W | W | W |
| 400 | 2000 | 500 | 295 | 354 | 413 | 472 |

VERLUSTLEISTUNG

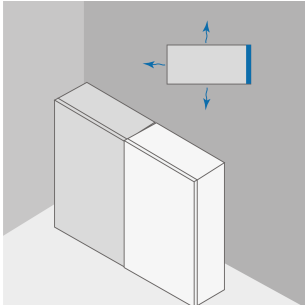
MAXIMALE VERLUSTLEISTUNG IN WATT(W) FÜR ZULÄSSIGE ÜBERTEMPERATUR (T°)
 WERTE (AUSSENTEMP.+ÜBERTEMPERATUR =60°C)



| | | | ALLE SEITEN FREI | | | |
|----------|----------|----------|--------------------------|------|------|------|
| | | | ÜBERTEMPERATURWERTE (dT) | | | |
| B | H | T | 25°C | 30°C | 35°C | 40°C |
| mm | mm | mm | W | W | W | W |
| 400 | 2000 | 500 | 304 | 366 | 427 | 488 |

Downloadlink für CAD-Zeichnung: <https://www.compex.it/download/>

VERLUSTLEISTUNG

 MAXIMALE VERLUSTLEISTUNG IN WATT(W) FÜR ZULÄSSIGE ÜBERTEMPERATUR (T°)
 WERTE (AUSSENTEMP.+ÜBERTEMPERATUR =60°C)


| AUSSEN (BEI AUFSTELLUNG NEBENEINANDER) | | | ÜBERTEMPERATURWERTE (dT) | | | |
|--|------|-----|--------------------------|------|------|------|
| B | H | T | 25°C | 30°C | 35°C | 40°C |
| mm | mm | mm | W | W | W | W |
| 400 | 2000 | 500 | 277 | 333 | 388 | 444 |

VERLUSTLEISTUNG

 MAXIMALE VERLUSTLEISTUNG IN WATT(W) FÜR ZULÄSSIGE ÜBERTEMPERATUR (T°)
 WERTE (AUSSENTEMP.+ÜBERTEMPERATUR =60°C)

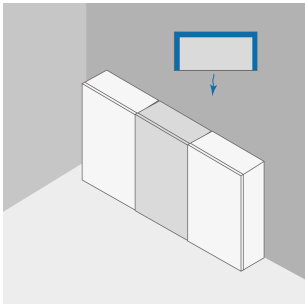

| AUSSEN (BEI AUFSTELLUNG GEGEN DIE WAND) | | | ÜBERTEMPERATURWERTE (dT) | | | |
|---|------|-----|--------------------------|------|------|------|
| B | H | T | 25°C | 30°C | 35°C | 40°C |
| mm | mm | mm | W | W | W | W |
| 400 | 2000 | 500 | 256 | 307 | 358 | 410 |

VERLUSTLEISTUNG

 MAXIMALE VERLUSTLEISTUNG IN WATT(W) FÜR ZULÄSSIGE ÜBERTEMPERATUR (T°)
 WERTE (AUSSENTEMP.+ÜBERTEMPERATUR =60°C)


| IN DER MITTE (BEI AUFSTELLUNG NEBENEINANDER) | | | ÜBERTEMPERATURWERTE (dT) | | | |
|--|------|-----|--------------------------|------|------|------|
| B | H | T | 25°C | 30°C | 35°C | 40°C |
| mm | mm | mm | W | W | W | W |
| 400 | 2000 | 500 | 226 | 271 | 316 | 361 |

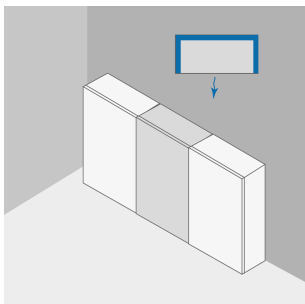
VERLUSTLEISTUNG

 MAXIMALE VERLUSTLEISTUNG IN WATT(W) FÜR ZULÄSSIGE ÜBERTEMPERATUR (T°)
 WERTE (AUSSENTEMP.+ÜBERTEMPERATUR =60°C)


IN DER MITTE (BEI AUFSTELLUNG NEBENEINANDER GEGEN DIE WAND)

| B | H | T | ÜBERTEMPERATURWERTE (dT) | | | |
|-----|------|-----|--------------------------|------|------|------|
| | | | 25°C | 30°C | 35°C | 40°C |
| mm | mm | mm | W | W | W | W |
| 400 | 2000 | 500 | 217 | 261 | 304 | 500 |

VERLUSTLEISTUNG

 MAXIMALE VERLUSTLEISTUNG IN WATT(W) FÜR ZULÄSSIGE ÜBERTEMPERATUR (T°)
 WERTE (AUSSENTEMP.+ÜBERTEMPERATUR =60°C)

 IN DER MITTE (BEI AUFSTELLUNG NEBENEINANDER GEGEN DIE
 WAND UND OBERE WAND ABGEDECKT)

| B | H | T | ÜBERTEMPERATURWERTE (dT) | | | |
|-----|------|-----|--------------------------|------|------|------|
| | | | 25°C | 30°C | 35°C | 40°C |
| mm | mm | mm | W | W | W | W |
| 400 | 2000 | 500 | 164 | 196 | 229 | 262 |