

## DESCRIZIONE PRODOTTO



# MCA04018060

ARMADIO componibile con porta cieca

\*immagine rappresentativa

## CARATTERISTICHE TECNICHE

<b>CODICE PRODOTTO</b>	MCA04018060	
<b>DESCRIZIONE</b>	ARMADIO COMPONIBILE CON PORTA CIECA B400 X H1800 X P600	
<b>MATERIALE</b>	ACCIAIO INOX AISI 304 (1.4301)	
<b>FINITURA MATERIALE</b>	SCOTCH BRITE	
<b>GRADO PROTEZIONE IP SECONDO EN 60529</b>	IP66	
<b>CODICE IK SECONDO EN 62281</b>	IK10	
<b>GRADO PROTEZIONE NEMA 250</b>	4X	
<b>CERTICAZIONE UL/CSA UL508A, CSA C22.2 n° 14-13</b>	NEMA 1.12.4.4X	
<b>DIMENSIONI</b>	LARGHEZZA mm	400
	ALTEZZA mm	1800
	PROFONDITÀ mm	600
<b>TELAIO</b>	SPESSORE mm	-
	STRUTTURA PROFILATA SALDATO SU TRIPODE MICROFUSO	
<b>PORTA</b>	SPESSORE mm	1,5
	CERNIERE A SCOMPARSA ACCIAIO INOX AISI304, APERTURA SUP. 120°	
	GUARNIZIONE POLIURETANICA (RANGE TEMPERATURE: -40°C + 90°C)	
<b>SCHIENA</b>	SPESSORE mm	1,5
<b>FIANCHI</b>	SPESSORE mm	1,5
<b>TETTO</b>	SPESSORE mm	1,5
<b>NUMERO ANTE</b>	1	
<b>NUMERO CERNIERE</b>	4	
<b>MANIGLIE</b>	1	
<b>PUNTI DI CHIUSURA</b>	4	
<b>INSERTO DI CHIUSURA</b>	MANIGLIA ERGONOMICA CON INSERTO A DOPPIA ALETTA 3mm	
<b>PARTI INCLUSE FORNITURA</b>	ACCESSORI PER LA MESSA A TERRA E IMBALLO SU PALLET	
<b>CONFEZIONE</b>	CARTONE	
<b>PESO (ESCLUSO PIASTRA)</b>	Kg	55,5
<b>VOLUME</b>	m <sup>3</sup>	0,43

<b>(OPZIONALE) PIASTRA INTERNA</b>	<b>CODICE PIASTRA</b>	-
	<b>MATERIALE</b>	-
	<b>LARGHEZZA mm</b>	-
	<b>ALTEZZA mm</b>	-
	<b>SPESSORE mm</b>	-
	<b>INGOMBRO mm</b>	-
	<b>PESO Kg</b>	-

## TABELLE POTENZA DISSIPATA

### POTENZA DISSIPABILE

POTENZA DISSIPABILE MASSIMA AMMISSIBILE IN WATT (W) PER VALORI DI SOVRATEMPERATURA (T°) AMMESSI (TEMP. ESTERNA + SOVRATEMPERATURA = 60°C)



			APPOGGIO AL MURO			
			VALORI SOVRATEMPERATURA (dT)			
<b>B</b>	<b>H</b>	<b>P</b>	25°C	30°C	35°C	40°C
mm	mm	mm	W	W	W	W
400	1800	600	287	344	402	459

### POTENZA DISSIPABILE

POTENZA DISSIPABILE MASSIMA AMMISSIBILE IN WATT (W) PER VALORI DI SOVRATEMPERATURA (T°) AMMESSI (TEMP. ESTERNA + SOVRATEMPERATURA = 60°C)



			ESPOSTO TUTTI I LATI			
			VALORI SOVRATEMPERATURA (dT)			
<b>B</b>	<b>H</b>	<b>P</b>	25°C	30°C	35°C	40°C
mm	mm	mm	W	W	W	W
400	1800	600	296	355	415	474

link per download disegno CAD: <https://www.compex.it/download/>

**POTENZA DISSIPABILE**

POTENZA DISSIPABILE MASSIMA AMMISSIBILE IN WATT (W) PER VALORI DI SOVRATEMPERATURA (T°) AMMESSI (TEMP. ESTERNA + SOVRATEMPERATURA = 60°C)



			ESTERNO IN CASO DI AFFIANCAMENTO			
			VALORI SOVRATEMPERATURA (dT)			
B	H	P	25°C	30°C	35°C	40°C
mm	mm	mm	W	W	W	W
400	1800	600	270	323	378	431

**POTENZA DISSIPABILE**

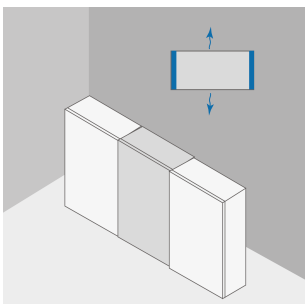
POTENZA DISSIPABILE MASSIMA AMMISSIBILE IN WATT (W) PER VALORI DI SOVRATEMPERATURA (T°) AMMESSI (TEMP. ESTERNA + SOVRATEMPERATURA = 60°C)



			ESTERNO IN CASO DI AFFIANCAMENTO APPOGGIATO AL MURO			
			VALORI SOVRATEMPERATURA (dT)			
B	H	P	25°C	30°C	35°C	40°C
mm	mm	mm	W	W	W	W
400	1800	600	251	301	352	401

**POTENZA DISSIPABILE**

POTENZA DISSIPABILE MASSIMA AMMISSIBILE IN WATT (W) PER VALORI DI SOVRATEMPERATURA (T°) AMMESSI (TEMP. ESTERNA + SOVRATEMPERATURA = 60°C)



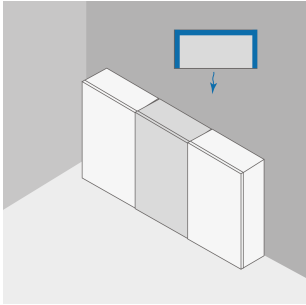
			INTERMEDIO IN CASO DI AFFIANCAMENTO			
			VALORI SOVRATEMPERATURA (dT)			
B	H	P	25°C	30°C	35°C	40°C
mm	mm	mm	W	W	W	W
400	1800	600	222	267	311	356

**POTENZA DISSIPABILE**

POTENZA DISSIPABILE MASSIMA AMMISSIBILE IN WATT (W) PER VALORI DI SOVRATEMPERATURA (T°) AMMESSI (TEMP. ESTERNA + SOVRATEMPERATURA = 60°C)

## INTERMEDIO IN CASO DI AFFIANCAMENTO APPOGGIATO AL MURO

B	H	P	VALORI SOVRATEMPERATURA (dT)			
			25°C	30°C	35°C	40°C
mm	mm	mm	W	W	W	W
400	1800	600	215	258	301	600


**POTENZA DISSIPABILE**

POTENZA DISSIPABILE MASSIMA AMMISSIBILE IN WATT (W) PER VALORI DI SOVRATEMPERATURA (T°) AMMESSI (TEMP. ESTERNA + SOVRATEMPERATURA = 60°C)

 INTERMEDIO IN CASO DI AFFIANCAMENTO APPOGGIATO AL MURO  
 E PARETE SUPERIORE COPERTA

B	H	P	VALORI SOVRATEMPERATURA (dT)			
			25°C	30°C	35°C	40°C
mm	mm	mm	W	W	W	W
400	1800	500	158	190	221	253

