

DESCRIZIONE PRODOTTO



FCA16020050

ARMADIO COMPATTO CON DOPPIA PORTA CIECA

*immagine rappresentativa

CARATTERISTICHE TECNICHE

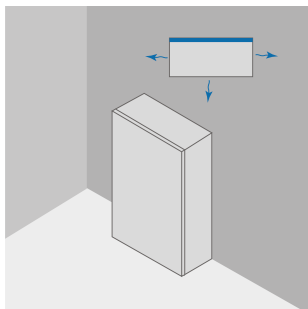
| | | |
|---|---|-------|
| CODICE PRODOTTO | FCA16020050 | |
| DESCRIZIONE | ARMADIO COMPATTO CON DOPPIA PORTA CIECA B1600 X H2000 X P500 | |
| MATERIALE | ACCIAIO INOX AISI 304 (1.4301) | |
| FINITURA MATERIALE | SCOTCH BRITE | |
| GRADO PROTEZIONE IP SECONDO EN 60529 | IP55 | |
| CODICE IK SECONDO EN 62262 | IK10 | |
| GRADO PROTEZIONE NEMA 250 | 12 | |
| CERTICAZIONE UL/CSA UL508A, CSA C22.2 n° 14-13 | NEMA 1.12 | |
| DIMENSIONI | LARGHEZZA mm | 1600 |
| | ALTEZZA mm | 2000 |
| | PROFONDITÀ mm | 500 |
| TELAIO | SPESSORE mm | 1,5 |
| | CORPO MONOSTRUTTURA PIEGATO E SALDATO IN CONTINUO | |
| PORTA | SPESSORE mm | 1,5 |
| | CERNIERE A SCOMPARSA ACCIAIO INOX AISI304, APERTURA SUP. 120° | |
| | GUARNIZIONE POLIURETANICA (RANGE TEMPERATURE: -40°C + 90°C) | |
| SCHIENA | SPESSORE mm | 1,5 |
| FIANCHI | SPESSORE mm | - |
| TETTO | SPESSORE mm | - |
| NUMERO ANTE | 2 | |
| NUMERO CERNIERE | 8 | |
| MANIGLIE | 2 | |
| PUNTI DI CHIUSURA | 5 | |
| INSERTO DI CHIUSURA | MANIGLIA ERGONOMICA CON INSERTO A DOPPIA ALETTA 3mm | |
| PARTI INCLUSE FORNITURA | ACCESSORI PER LA MESSA A TERRA E IMBALLO SU PALLET | |
| CONFEZIONE | CARTONE | |
| PESO (ESCLUSO PIASTRA) | Kg | 169,5 |
| VOLUME | m ³ | 1,6 |

| | | |
|--|-----------------------|------------------------|
| (OPZIONALE) PIASTRA INTERNA | CODICE PIASTRA | 2 x FPE080200 + ZE0010 |
| | MATERIALE | ACCIAIO ZINCATO |
| | LARGHEZZA mm | 1495 |
| | ALTEZZA mm | 1930 |
| | SPESSORE mm | 2,5 |
| | INGOMBRO mm | 28 |
| | PESO Kg | 84,2 |

TABELLE POTENZA DISSIPATA

POTENZA DISSIPABILE

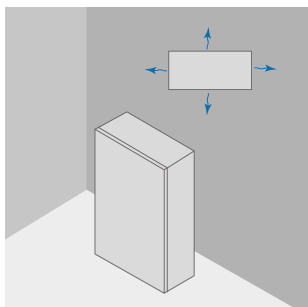
POTENZA DISSIPABILE MASSIMA AMMISSIBILE IN WATT (W) PER VALORI DI SOVRATEMPERATURA (T°) AMMESSI (TEMP. ESTERNA + SOVRATEMPERATURA = 60°C)



| | | | APPOGGIO AL MURO | | | |
|------|------|-----|------------------------------|------|------|------|
| B | H | P | VALORI SOVRATEMPERATURA (dT) | | | |
| | | | 25°C | 30°C | 35°C | 40°C |
| mm | mm | mm | W | W | W | W |
| 1600 | 2000 | 500 | 664 | 797 | 930 | 1062 |

POTENZA DISSIPABILE

POTENZA DISSIPABILE MASSIMA AMMISSIBILE IN WATT (W) PER VALORI DI SOVRATEMPERATURA (T°) AMMESSI (TEMP. ESTERNA + SOVRATEMPERATURA = 60°C)



| | | | ESPOSTO TUTTI I LATI | | | |
|------|------|-----|------------------------------|------|------|------|
| B | H | P | VALORI SOVRATEMPERATURA (dT) | | | |
| | | | 25°C | 30°C | 35°C | 40°C |
| mm | mm | mm | W | W | W | W |
| 1600 | 2000 | 500 | 693 | 831 | 670 | 1108 |

link per download disegno CAD: <https://www.compex.it/download/>