

PRODUKTBEZEICHNUNG



FCA16018040

KOMPAKTE SCHRÄNKE GESCHLOSSENE TÜR. 2 TÜREN

*repräsentatives bild

TECHNISCHE MERKMALE

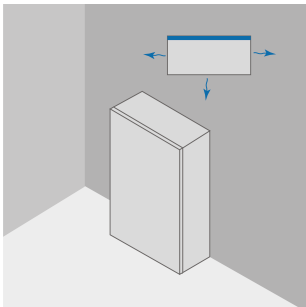
ARTIKELNUMMER	FCA16018040	
BEZEICHNUNG	KOMPAKTE SCHRÄNKE GESCHLOSSENE TÜR. 2 TÜREN B1600 X H1800 X P400	
MATERIAL	EDELSTAHL 1.4301 (AISI 304)	
MATERIALAUSFÜHRUNG	SCOTCH BRITE	
IP-SCHUTZZART NACH EN 60529	IP55	
IK-STOSSFESTIGKEITS-GRAD NACH EN 62262	IK10	
NEMA-KLASSIFIZIERUNG 250	12	
UL/CSA UL508A ZERTIFIKAT, CSA C22.2 n° 14-13	NEMA 1.12	
ABMESSUNGEN	BREITE mm	1600
	HÖHE mm	1800
	TIEFE mm	400
RAHMEN	STÄRKE mm	1,5
	KONTINUIERLICH GEBOGENE UND GESCHWEISSTE MONOBLOCK-KAROSSERIE	
TÜR	STÄRKE mm	1,5
	VERDECKTE SCHARNIERE EDELSTAHL AISI304, ÖFFNUNG SUP. 120° POLYURETHAN-DICHTUNG (TEMPERATURBEREICH: -40°C + 90°C)	
BACK	STÄRKE mm	1,5
SEITEN	STÄRKE mm	-
DACH	STÄRKE mm	-
TÜREN	2	
SCHARNIERE	8	
HÄNDE	2	
SPERRPUNKTE	5	
VERSCHLUSSEINSATZ	ERGONOMISCHER GRIFF MIT DOPPELHEBEL-EINSATZ 3 mm	
AUSSTATTUNG	ZUBEHÖR FÜR DIE ERDUNG UND VERPACKUNG AUF PALETTEN	
VERPACKUNG	KARTON	
GEWICHT (OHNE PLATTE)	Kg	141,9
VOLUMEN	m ³	1,15

(OPTIONAL) INNENPLATTE	PLATTENCODE	2 x FPE080180 + ZE001C
	MATERIAL	VERZINKTER STAHL
	BREITE mm	1495
	HÖHE mm	1730
	STÄRKE mm	2,5
	GESAMTABMESSUNGEN	28
	GEWICHT Kg	76,2

VERLUSTLEISTUNGSTABELLEN

VERLUSTLEISTUNG

MAXIMALE VERLUSTLEISTUNG IN WATT(W) FÜR ZULÄSSIGE ÜBERTEMPERATUR (T°)
 WERTE (AUSSENTEMP.+ÜBERTEMPERATUR =60°C)



			GEGEN DIE WAND			
			ÜBERTEMPERATURWERTE (dT)			
B	H	T	25°C	30°C	35°C	40°C
mm	mm	mm	W	W	W	W
1600	1800	400	558	670	782	894

VERLUSTLEISTUNG

MAXIMALE VERLUSTLEISTUNG IN WATT(W) FÜR ZULÄSSIGE ÜBERTEMPERATUR (T°)
 WERTE (AUSSENTEMP.+ÜBERTEMPERATUR =60°C)



			ALLE SEITEN FREI			
			ÜBERTEMPERATURWERTE (dT)			
B	H	T	25°C	30°C	35°C	40°C
mm	mm	mm	W	W	W	W
1600	1800	400	581	697	814	930

Downloadlink für CAD-Zeichnung: <https://www.compex.it/download/>