

## PRODUKTBEZEICHNUNG



# FCA12020050

KOMPAKTE SCHRÄNKE GESCHLOSSENE TÜR. 2 TÜREN

\*repräsentatives bild

## TECHNISCHE MERKMALE

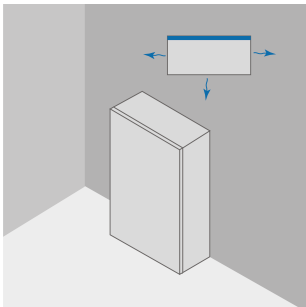
<b>ARTIKELNUMMER</b>	FCA12020050	
<b>BEZEICHNUNG</b>	KOMPAKTE SCHRÄNKE GESCHLOSSENE TÜR. 2 TÜREN B1200 X H2000 X P500	
<b>MATERIAL</b>	EDELSTAHL 1.4301 (AISI 304)	
<b>MATERIALAUSFÜHRUNG</b>	SCOTCH BRITE	
<b>IP-SCHUTZZART NACH EN 60529</b>	IP55	
<b>IK-STOSSFESTIGKEITS-GRAD NACH EN 62262</b>	IK10	
<b>NEMA-KLASSIFIZIERUNG 250</b>	12	
<b>UL/CSA UL508A ZERTIFIKAT, CSA C22.2 n° 14-13</b>	NEMA 1.12	
<b>ABMESSUNGEN</b>	BREITE mm	1200
	HÖHE mm	2000
	TIEFE mm	500
<b>RAHMEN</b>	STÄRKE mm	1,5
	KONTINUIERLICH GEBOGENE UND GESCHWEISSTE MONOBLOCK-KAROSSERIE	
<b>TÜR</b>	STÄRKE mm	1,5
	VERDECKTE SCHARNIERE EDELSTAHL AISI304, ÖFFNUNG SUP. 120° POLYURETHAN-DICHTUNG (TEMPERATURBEREICH: -40°C + 90°C)	
<b>BACK</b>	STÄRKE mm	1,5
<b>SEITEN</b>	STÄRKE mm	-
<b>DACH</b>	STÄRKE mm	-
<b>TÜREN</b>	2	
<b>SCHARNIERE</b>	8	
<b>HÄNDE</b>	2	
<b>SPERRPUNKTE</b>	5	
<b>VERSCHLUSSEINSATZ</b>	ERGONOMISCHER GRIFF MIT DOPPELHEBEL-EINSATZ 3 mm	
<b>AUSSTATTUNG</b>	ZUBEHÖR FÜR DIE ERDUNG UND VERPACKUNG AUF PALETTEN	
<b>VERPACKUNG</b>	KARTON	
<b>GEWICHT (OHNE PLATTE)</b>	Kg	145,8
<b>VOLUMEN</b>	m³	1,2

<b>(OPTIONAL) INNENPLATTE</b>	<b>PLATTENCODE</b>	FPE120200
	<b>MATERIAL</b>	VERZINKTER STAHL
	<b>BREITE mm</b>	1095
	<b>HÖHE mm</b>	1930
	<b>STÄRKE mm</b>	2,5
	<b>GESAMTABMESSUNGEN</b>	28
	<b>GEWICHT Kg</b>	57,6

## VERLUSTLEISTUNGSTABELLEN

### VERLUSTLEISTUNG

MAXIMALE VERLUSTLEISTUNG IN WATT(W) FÜR ZULÄSSIGE ÜBERTEMPERATUR (T°)  
 WERTE (AUSSENTEMP.+ÜBERTEMPERATUR =60°C)



			GEGEN DIE WAND			
<b>B</b>	<b>H</b>	<b>T</b>	ÜBERTEMPERATURWERTE (dT)			
			25°C	30°C	35°C	40°C
mm	mm	mm	W	W	W	W
1200	2000	500	538	646	754	861

### VERLUSTLEISTUNG

MAXIMALE VERLUSTLEISTUNG IN WATT(W) FÜR ZULÄSSIGE ÜBERTEMPERATUR (T°)  
 WERTE (AUSSENTEMP.+ÜBERTEMPERATUR =60°C)



			ALLE SEITEN FREI			
<b>B</b>	<b>H</b>	<b>T</b>	ÜBERTEMPERATURWERTE (dT)			
			25°C	30°C	35°C	40°C
mm	mm	mm	W	W	W	W
1200	2000	500	560	672	784	896

Downloadlink für CAD-Zeichnung: <https://www.compex.it/download/>