

DESCRIZIONE PRODOTTO



FCA12018040

ARMADIO COMPATTO CON DOPPIA PORTA CIECA

*immagine rappresentativa

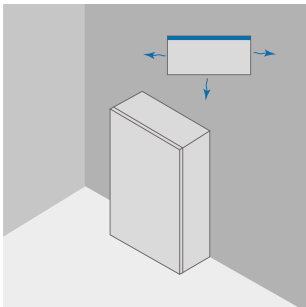
CARATTERISTICHE TECNICHE

CODICE PRODOTTO	FCA12018040	
DESCRIZIONE	ARMADIO COMPATTO CON DOPPIA PORTA CIECA B1200 X H1800 X P400	
MATERIALE	ACCIAIO INOX AISI 304 (1.4301)	
FINITURA MATERIALE	SCOTCH BRITE	
GRADO PROTEZIONE IP SECONDO EN 60529	IP55	
CODICE IK SECONDO EN 62262	IK10	
GRADO PROTEZIONE NEMA 250	12	
CERTICAZIONE UL/CSA UL508A, CSA C22.2 n° 14-13	NEMA 1.12	
DIMENSIONI	LARGHEZZA mm	1200
	ALTEZZA mm	1800
	PROFONDITÀ mm	400
TELAIO	SPESSORE mm	1,5
	CORPO MONOSTRUTTURA PIEGATO E SALDATO IN CONTINUO	
PORTA	SPESSORE mm	1,5
	CERNIERE A SCOMPARSA ACCIAIO INOX AISI304, APERTURA SUP. 120°	
	GUARNIZIONE POLIURETANICA (RANGE TEMPERATURE: -40°C + 90°C)	
SCHIENA	SPESSORE mm	1,5
FIANCHI	SPESSORE mm	-
TETTO	SPESSORE mm	-
NUMERO ANTE	2	
NUMERO CERNIERE	8	
MANIGLIE	2	
PUNTI DI CHIUSURA	5	
INSERTO DI CHIUSURA	MANIGLIA ERGONOMICA CON INSERTO A DOPPIA ALETTA 3mm	
PARTI INCLUSE FORNITURA	ACCESSORI PER LA MESSA A TERRA E IMBALLO SU PALLET	
CONFEZIONE	CARTONE	
PESO (ESCLUSO PIASTRA)	Kg	120,6
VOLUME	m ³	0,86

(OPZIONALE) PIASTRA INTERNA	CODICE PIASTRA	FPE120180
	MATERIALE	ACCIAIO ZINCATO
	LARGHEZZA mm	1095
	ALTEZZA mm	1730
	SPESSORE mm	2,5
	INGOMBRO mm	28
	PESO Kg	51,6

TABELLE POTENZA DISSIPATA

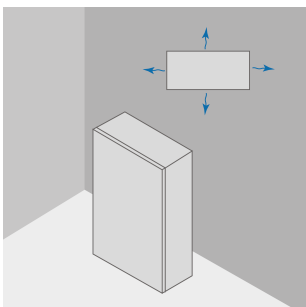
POTENZA DISSIPABILE



POTENZA DISSIPABILE MASSIMA AMMISSIBILE IN WATT (W) PER VALORI DI SOVRATEMPERATURA (T°) AMMESSI (TEMP. ESTERNA + SOVRATEMPERATURA = 60°C)

			APPOGGIO AL MURO			
B	H	P	VALORI SOVRATEMPERATURA (dT)			
			25°C	30°C	35°C	40°C
mm	mm	mm	W	W	W	W
1200	1800	400	448	537	627	717

POTENZA DISSIPABILE



POTENZA DISSIPABILE MASSIMA AMMISSIBILE IN WATT (W) PER VALORI DI SOVRATEMPERATURA (T°) AMMESSI (TEMP. ESTERNA + SOVRATEMPERATURA = 60°C)

			ESPOSTO TUTTI I LATI			
B	H	P	VALORI SOVRATEMPERATURA (dT)			
			25°C	30°C	35°C	40°C
mm	mm	mm	W	W	W	W
1200	1800	400	465	558	651	744

link per download disegno CAD: <https://www.compex.it/download/>