

DESCRIZIONE PRODOTTO



FCA10020050

ARMADIO COMPATTO CON PORTA CIECA

*immagine rappresentativa

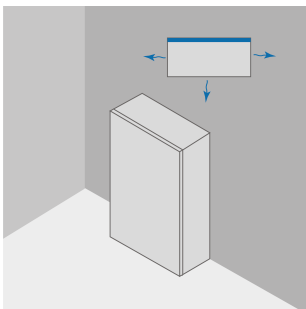
CARATTERISTICHE TECNICHE

CODICE PRODOTTO	FCA10020050	
DESCRIZIONE	ARMADIO COMPATTO CON PORTA CIECA B1000 X H2000 X P500	
MATERIALE	ACCIAIO INOX AISI 304 (1.4301)	
FINITURA MATERIALE	SCOTCH BRITE	
GRADO PROTEZIONE IP SECONDO EN 60529	IP66	
CODICE IK SECONDO EN 62262	IK10	
GRADO PROTEZIONE NEMA 250	4X	
CERTICAZIONE UL/CSA UL508A, CSA C22.2 n° 14-13	NEMA 1.12.4.4X	
DIMENSIONI	LARGHEZZA mm	1000
	ALTEZZA mm	2000
	PROFONDITÀ mm	500
TELAIO	SPESSORE mm	1,5
	CORPO MONOSTRUTTURA PIEGATO E SALDATO IN CONTINUO	
PORTA	SPESSORE mm	2
	CERNIERE A SCOMPARSA ACCIAIO INOX AISI304, APERTURA SUP. 120°	
	GUARNIZIONE POLIURETANICA (RANGE TEMPERATURE: -40°C + 90°C)	
SCHIENA	SPESSORE mm	1,5
FIANCHI	SPESSORE mm	-
TETTO	SPESSORE mm	-
NUMERO ANTE	1	
NUMERO CERNIERE	4	
MANIGLIE	1	
PUNTI DI CHIUSURA	4	
INSERTO DI CHIUSURA	MANIGLIA ERGONOMICA CON INSERTO A DOPPIA ALETTA 3mm	
PARTI INCLUSE FORNITURA	ACCESSORI PER LA MESSA A TERRA E IMBALLO SU PALLET	
CONFEZIONE	CARTONE	
PESO (ESCLUSO PIASTRA)	Kg	144
VOLUME	m ³	1

(OPZIONALE) PIASTRA INTERNA	CODICE PIASTRA	FPE100200
	MATERIALE	ACCIAIO ZINCATO
	LARGHEZZA mm	895
	ALTEZZA mm	1930
	SPESSORE mm	2,5
	INGOMBRO mm	28
	PESO Kg	47,4

TABELLE POTENZA DISSIPATA

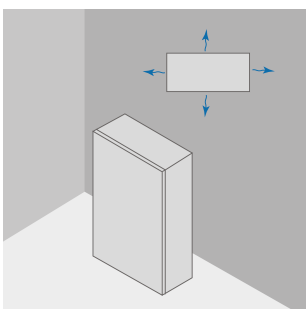
POTENZA DISSIPABILE



POTENZA DISSIPABILE MASSIMA AMMISSIBILE IN WATT (W) PER VALORI DI SOVRATEMPERATURA (T°) AMMESSI (TEMP. ESTERNA + SOVRATEMPERATURA = 60°C)

			APPOGGIO AL MURO			
B	H	P	VALORI SOVRATEMPERATURA (dT)			
			25°C	30°C	35°C	40°C
mm	mm	mm	W	W	W	W
1000	2000	500	476	570	666	761

POTENZA DISSIPABILE



POTENZA DISSIPABILE MASSIMA AMMISSIBILE IN WATT (W) PER VALORI DI SOVRATEMPERATURA (T°) AMMESSI (TEMP. ESTERNA + SOVRATEMPERATURA = 60°C)

			ESPOSTO TUTTI I LATI			
B	H	P	VALORI SOVRATEMPERATURA (dT)			
			25°C	30°C	35°C	40°C
mm	mm	mm	W	W	W	W
1000	2000	500	494	592	691	790

link per download disegno CAD: <https://www.compex.it/download/>