

DESCRIZIONE PRODOTTO



FCA06018040

ARMADIO COMPATTO CON PORTA CIECA

*immagine rappresentativa

CARATTERISTICHE TECNICHE

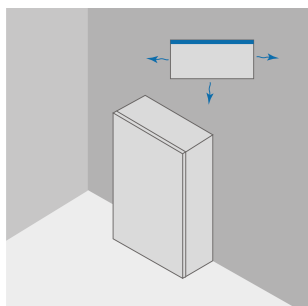
CODICE PRODOTTO	FCA06018040	
DESCRIZIONE	ARMADIO COMPATTO CON PORTA CIECA B600 X H1800 X P400	
MATERIALE	ACCIAIO INOX AISI 304 (1.4301)	
FINITURA MATERIALE	SCOTCH BRITE	
GRADO PROTEZIONE IP SECONDO EN 60529	IP66	
CODICE IK SECONDO EN 62262	IK10	
GRADO PROTEZIONE NEMA 250	4X	
CERTICAZIONE UL/CSA UL508A, CSA C22.2 n° 14-13	NEMA 1.12.4.4X	
DIMENSIONI	LARGHEZZA mm	600
	ALTEZZA mm	1800
	PROFONDITÀ mm	400
TELAIO	SPESSORE mm	1,5
	CORPO MONOSTRUTTURA PIEGATO E SALDATO IN CONTINUO	
PORTA	SPESSORE mm	1,5
	CERNIERE A SCOMPARSA ACCIAIO INOX AISI304, APERTURA SUP. 120°	
	GUARNIZIONE POLIURETANICA (RANGE TEMPERATURE: -40°C + 90°C)	
SCHIENA	SPESSORE mm	1,5
FIANCHI	SPESSORE mm	-
TETTO	SPESSORE mm	-
NUMERO ANTE	1	
NUMERO CERNIERE	4	
MANIGLIE	1	
PUNTI DI CHIUSURA	4	
INSERTO DI CHIUSURA	MANIGLIA ERGONOMICA CON INSERTO A DOPPIA ALETTA 3mm	
PARTI INCLUSE FORNITURA	ACCESSORI PER LA MESSA A TERRA E IMBALLO SU PALLET	
CONFEZIONE	CARTONE	
PESO (ESCLUSO PIASTRA)	Kg	88,5
VOLUME	m ³	0,43

(OPZIONALE) PIASTRA INTERNA	CODICE PIASTRA	FPE060180
	MATERIALE	ACCIAIO ZINCATO
	LARGHEZZA mm	495
	ALTEZZA mm	1730
	SPESSORE mm	2,5
	INGOMBRO mm	28
	PESO Kg	25,8

TABELLE POTENZA DISSIPATA

POTENZA DISSIPABILE

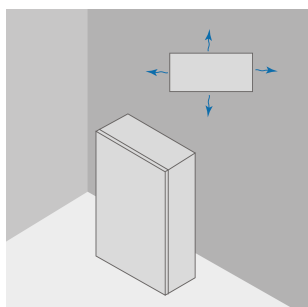
POTENZA DISSIPABILE MASSIMA AMMISSIBILE IN WATT (W) PER VALORI DI SOVRATEMPERATURA (T°) AMMESSI (TEMP. ESTERNA + SOVRATEMPERATURA = 60°C)



			APPOGGIO AL MURO			
			VALORI SOVRATEMPERATURA (dT)			
B	H	P	25°C	30°C	35°C	40°C
mm	mm	mm	W	W	W	W
600	1800	400	282	339	395	451

POTENZA DISSIPABILE

POTENZA DISSIPABILE MASSIMA AMMISSIBILE IN WATT (W) PER VALORI DI SOVRATEMPERATURA (T°) AMMESSI (TEMP. ESTERNA + SOVRATEMPERATURA = 60°C)



			ESPOSTO TUTTI I LATI			
			VALORI SOVRATEMPERATURA (dT)			
B	H	P	25°C	30°C	35°C	40°C
mm	mm	mm	W	W	W	W
600	1800	400	291	349	407	465

link per download disegno CAD: <https://www.compex.it/download/>