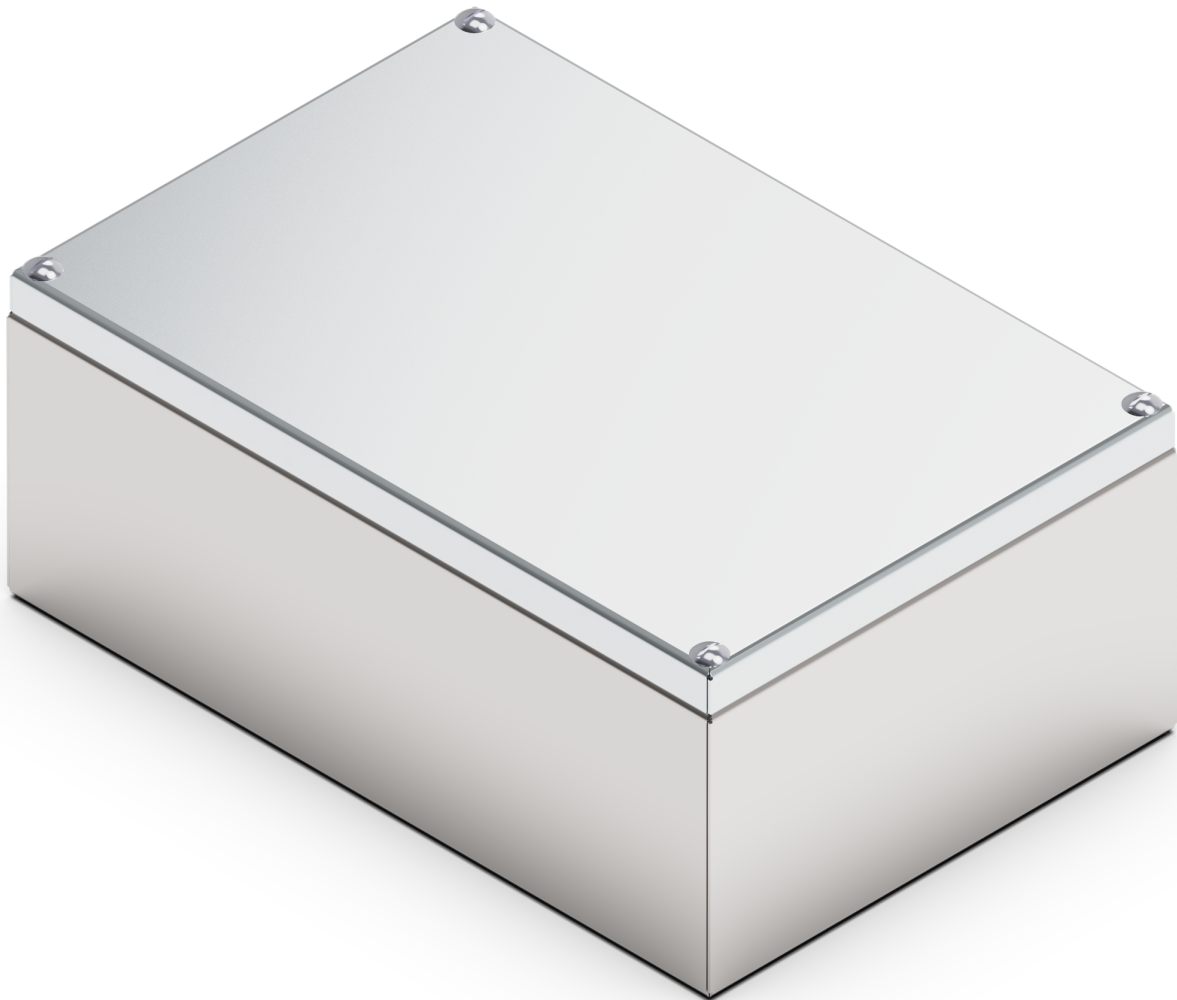


## PRODUKTBEZEICHNUNG



**SCA02003012**

VERTEILERGEHÄUSE

\*repräsentatives bild

## TECHNISCHE MERKMALE

<b>ARTIKELNUMMER</b>	SCA02003012
<b>BEZEICHNUNG</b>	VERTEILERGEHÄUSE B200 X H300 X P120
<b>MATERIAL</b>	EDELSTAHL 1.4301 (AISI 304)
<b>MATERIALAUSFÜHRUNG</b>	SCOTCH BRITE

**IP-SCHUTZZART NACH EN 60529** IP66 / IP69K

**IK-STOSSFESTIGKEITSGRAD NACH EN 62262** IK08

**NEMA-KLASSIFIZIERUNG 250** 4X

**UL/CSA UL508A ZERTIFIKAT, CSA C22.2 n° 14-13** NEMA 1.12.4.4X

**ABMESSUNGEN**

BREITE mm	200
HÖHE mm	300
TIEFE mm	120

**STRUKTUR**

STÄRKE mm	1.2
GEBOGENER. DURCHGEHEND VERSCHWEISSTER MONOSTRUKTUR-KORPUS	

**TÜR**

STÄRKE mm	1.2
DICHTUNG AUS POLYURETHAN (BETRIEBSTEMPERATURBEREICH: -40° +90°C)	

**VERSCHLÜSSE** 4

**HINTERE BEFESTIGUNGEN** 4

**BEFESTIGUNGSEINSATZ** BLINDNIETMUTTERN M6

**BEFESTIGUNGSABSTAND HINTEN**

BREITE mm	160
HÖHE mm	260

**AUSSTATTUNG** INNENPLATTEN-BEFESTIGUNGSSCHRAUBEN-KIT

**VERPACKUNG** KARTON

**GEWICHT (OHNE PLATTE)** Kg 3.2

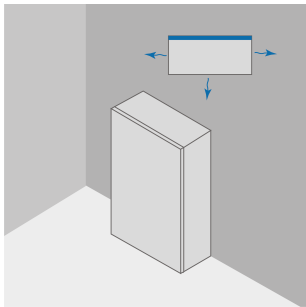
**VOLUMEN** m<sup>3</sup> 0.07

<b>(OPTIONAL)</b> <b>INNENPLATTE</b>	<b>ARTIKELNUMMER</b>	SPE020030
	<b>MATERIAL</b>	VERZINKTER STAHL
	<b>BREITE mm</b>	147
	<b>HÖHE mm</b>	270
	<b>BELASTUNG mm</b>	2
	<b>STÄRKE mm</b>	2
	<b>GEWICHT Kg</b>	1

## VERLUSTLEISTUNGSTABELLEN

### VERLUSTLEISTUNG

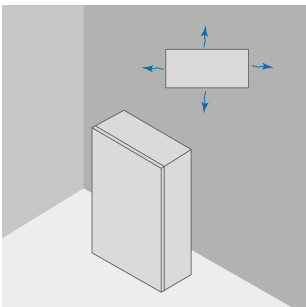
MAXIMALE VERLUSTLEISTUNG IN WATT(W) FÜR ZULÄSSIGE ÜBERTEMPERATUR (T°)  
 WERTE (AUSSENTEMP.+ÜBERTEMPERATUR =60°C)



			GEGEN DIE WAND			
			ÜBERTEMPERATURWERTE (dT)			
<b>B</b>	<b>H</b>	<b>T</b>	25°C	30°C	35°C	40°C
mm	mm	mm	W	W	W	W
200	300	120	18	22	26	29

### VERLUSTLEISTUNG

MAXIMALE VERLUSTLEISTUNG IN WATT(W) FÜR ZULÄSSIGE ÜBERTEMPERATUR (T°)  
 WERTE (AUSSENTEMP.+ÜBERTEMPERATUR =60°C)



			ALLE SEITEN FREI			
			ÜBERTEMPERATURWERTE (dT)			
<b>B</b>	<b>H</b>	<b>T</b>	25°C	30°C	35°C	40°C
mm	mm	mm	W	W	W	W
200	300	120	19	22	26	30

Downloadlink für CAD-Zeichnung: <https://www.compex.it/download/>