

PRODUKTBEZEICHNUNG



SCA02002009

VERTEILERGEHÄUSE

*repräsentatives bild

TECHNISCHE MERKMALE

| | |
|---------------------------|---------------------------------------|
| ARTIKELNUMMER | SCA02002009 |
| BEZEICHNUNG | VERTEILERGEHÄUSE B200 X H200 X P90 |
| MATERIAL | EDELSTAHL 1.4301 (AISI 304) |
| MATERIALAUSFÜHRUNG | SCOTCH BRITE |

IP-SCHUTZZART NACH EN 60529 IP66 / IP69K

IK-STOSSFESTIGKEITSGRAD NACH EN 62262 IK08

NEMA-KLASSIFIZIERUNG 250 4X

UL/CSA UL508A ZERTIFIKAT, CSA C22.2 n° 14-13 NEMA 1.12.4.4X

ABMESSUNGEN

| | |
|-----------|-----|
| BREITE mm | 200 |
| HÖHE mm | 200 |
| TIEFE mm | 90 |

STRUKTUR

| | |
|---|-----|
| STÄRKE mm | 1.2 |
| GEBOGENER. DURCHGEHEND VERSCHWEISSTER MONOSTRUKTUR-KORPUS | |

TÜR

| | |
|--|-----|
| STÄRKE mm | 1.2 |
| DICHTUNG AUS POLYURETHAN (BETRIEBSTEMPERATURBEREICH: -40° +90°C) | |

VERSCHLÜSSE 4

HINTERE BEFESTIGUNGEN 4

BEFESTIGUNGSEINSATZ BLINDNIETMUTTERN M6

BEFESTIGUNGSABSTAND HINTEN

| | |
|-----------|-----|
| BREITE mm | 160 |
| HÖHE mm | 160 |

AUSSTATTUNG INNENPLATTEN-BEFESTIGUNGSSCHRAUBEN-KIT

VERPACKUNG KARTON

GEWICHT (OHNE PLATTE) Kg 2.1

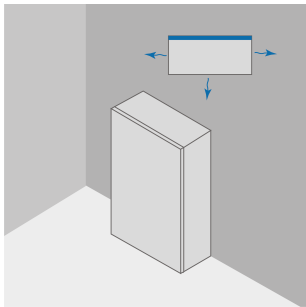
VOLUMEN m³ 0.04

| | | |
|-----------------------------------|----------------------|------------------|
| (OPTIONAL) INNENPLATTE | ARTIKELNUMMER | SPE020020 |
| | MATERIAL | VERZINKTER STAHL |
| | BREITE mm | 147 |
| | HÖHE mm | 170 |
| | BELASTUNG mm | 2 |
| | STÄRKE mm | 2 |
| | GEWICHT Kg | 0.6 |

VERLUSTLEISTUNGSTABELLEN

VERLUSTLEISTUNG

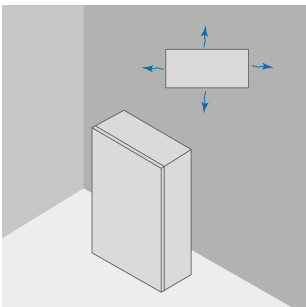
MAXIMALE VERLUSTLEISTUNG IN WATT(W) FÜR ZULÄSSIGE ÜBERTEMPERATUR (T°)
 WERTE (AUSSENTEMP.+ÜBERTEMPERATUR =60°C)



| | | | GEGEN DIE WAND | | | |
|----------|----------|----------|--------------------------|------|------|------|
| | | | ÜBERTEMPERATURWERTE (dT) | | | |
| B | H | T | 25°C | 30°C | 35°C | 40°C |
| mm | mm | mm | W | W | W | W |
| 200 | 200 | 90 | 12 | 14 | 16 | 19 |

VERLUSTLEISTUNG

MAXIMALE VERLUSTLEISTUNG IN WATT(W) FÜR ZULÄSSIGE ÜBERTEMPERATUR (T°)
 WERTE (AUSSENTEMP.+ÜBERTEMPERATUR =60°C)



| | | | ALLE SEITEN FREI | | | |
|----------|----------|----------|--------------------------|------|------|------|
| | | | ÜBERTEMPERATURWERTE (dT) | | | |
| B | H | T | 25°C | 30°C | 35°C | 40°C |
| mm | mm | mm | W | W | W | W |
| 200 | 200 | 90 | 12 | 14 | 16 | 19 |

Downloadlink für CAD-Zeichnung: <https://www.compex.it/download/>