

PRODUKTBEZEICHNUNG



SCA01503009

VERTEILERGEHÄUSE

*repräsentatives bild

TECHNISCHE MERKMALE

ARTIKELNUMMER	SCA01503009
BEZEICHNUNG	VERTEILERGEHÄUSE B150 X H300 X P90
MATERIAL	EDELSTAHL 1.4301 (AISI 304)
MATERIALAUSFÜHRUNG	SCOTCH BRITE

IP-SCHUTZZART NACH EN 60529 IP66 / IP69K

**IK-STOSSFESTIGKEITSGRAD
NACH EN 62262** IK08

NEMA-KLASSIFIZIERUNG 250 4X

**UL/CSA UL508A ZERTIFIKAT, CSA
C22.2 n° 14-13** NEMA 1.12.4.4X

ABMESSUNGEN

BREITE mm	150
HÖHE mm	300
TIEFE mm	90

STRUKTUR

STÄRKE mm	1.2
GEBOGENER. DURCHGEHEND VERSCHWEISSTER MONOSTRUKTUR-KORPUS	

TÜR

STÄRKE mm	1.2
DICHTUNG AUS POLYURETHAN (BETRIEBSTEMPERATURBEREICH: -40° +90°C)	

VERSCHLÜSSE 4

HINTERE BEFESTIGUNGEN 4

BEFESTIGUNGSEINSATZ BLINDNIETMUTTERN M6

BEFESTIGUNGSABSTAND HINTEN

BREITE mm	110
HÖHE mm	260

AUSSTATTUNG INNENPLATTEN-BEFESTIGUNGSSCHRAUBEN-KIT

VERPACKUNG KARTON

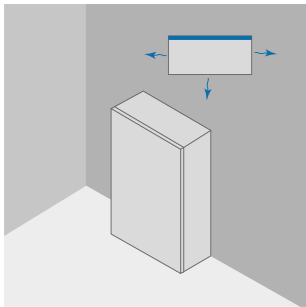
GEWICHT (OHNE PLATTE) Kg 2.3

VOLUMEN m³ 0.04

(OPTIONAL) INNENPLATTE	ARTIKELNUMMER	SPE015030
	MATERIAL	VERZINKTER STAHL
	BREITE mm	97
	HÖHE mm	270
	BELASTUNG mm	2
	STÄRKE mm	2
	GEWICHT Kg	0.7

VERLUSTLEISTUNGSTABELLEN

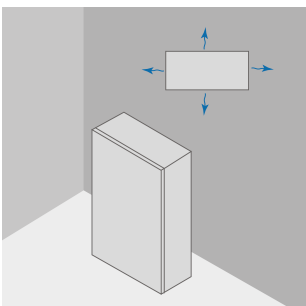
VERLUSTLEISTUNG



MAXIMALE VERLUSTLEISTUNG IN WATT(W) FÜR ZULÄSSIGE ÜBERTEMPERATUR (T°)
 WERTE (AUSSENTEMP.+ÜBERTEMPERATUR =60°C)

			GEGEN DIE WAND			
			ÜBERTEMPERATURWERTE (dT)			
B	H	T	25°C	30°C	35°C	40°C
mm	mm	mm	W	W	W	W
150	300	90	13	15	18	21

VERLUSTLEISTUNG



MAXIMALE VERLUSTLEISTUNG IN WATT(W) FÜR ZULÄSSIGE ÜBERTEMPERATUR (T°)
 WERTE (AUSSENTEMP.+ÜBERTEMPERATUR =60°C)

			ALLE SEITEN FREI			
			ÜBERTEMPERATURWERTE (dT)			
B	H	T	25°C	30°C	35°C	40°C
mm	mm	mm	W	W	W	W
150	300	90	13	16	19	21

Downloadlink für CAD-Zeichnung: <https://www.compex.it/download/>