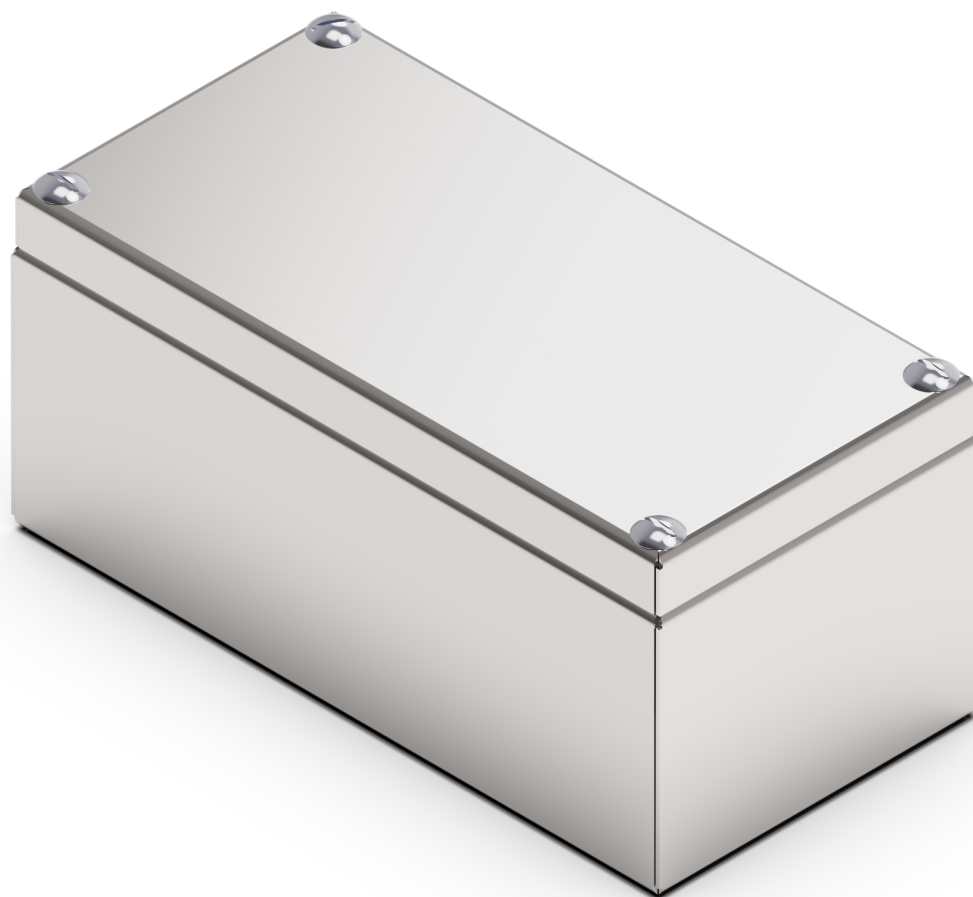


DESCRIZIONE PRODOTTO



SCA01501509

SCATOLA DI DERIVAZIONE

*immagine rappresentativa

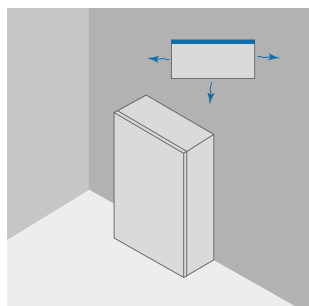
CARATTERISTICHE TECNICHE

CODICE PRODOTTO	SCA01501509	
DESCRIZIONE	SCATOLA DI DERIVAZIONE B150 X H150 X P90	
MATERIALE	ACCIAIO INOX AISI 304 (1.4301)	
FINITURA MATERIALE	SCOTCH BRITE	
GRADO PROTEZIONE IP SECONDO EN 60529	IP66 / IP69K	
CODICE IK SECONDO EN 62262	IK08	
GRADO PROTEZIONE NEMA 250	4X	
CERTICAZIONE UL/CSA UL508A, CSA C22.2 n° 14-13	NEMA 1.12.4.4X	
DIMENSIONI	LARGHEZZA mm	150
	ALTEZZA mm	150
	PROFONDITÀ mm	90
MANTO	SPESSORE mm	1.2
	CORPO MONOSTRUTTURA PIEGATO E SALDATO IN CONTINUO	
PORTA	SPESSORE mm	1.2
	GUARNIZIONE POLIURETANICA (RANGE TEMPERATURE: -40°C + 90°C)	
NUMERO DI CHIUSURE	4	
NUMERO FISSAGGI POSTERIORI	4	
INSERTO DI FISSAGGIO	FILETTO M6 CIECO	
INTERASSE FISSAGGIO BOCCOLE	LARGHEZZA mm	110
	ALTEZZA mm	110
PARTI INCLUSE FORNITURA	KIT VITERIA FISSAGGIO PIASTRA INTERNA	
CONFEZIONE	CARTONE	
PESO (ESCLUSO PIASTRA)	Kg	1.5
VOLUME	m ³	0.02

(OPZIONALE) PIASTRA INTERNA	CODICE PIASTRA	SPE015015
	MATERIALE	ACCIAIO ZINCATO
	LARGHEZZA mm	97
	ALTEZZA mm	120
	INGOMBRO mm	2
	SPESSORE mm	2
	PESO Kg	0.3

TABELLE POTENZA DISSIPATA

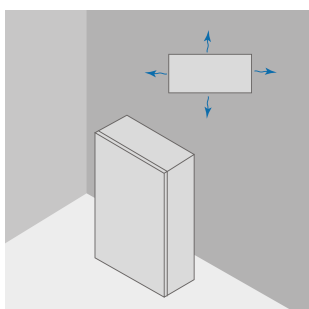
POTENZA DISSIPABILE



POTENZA DISSIPABILE MASSIMA AMMISSIBILE IN WATT (W) PER VALORI DI SOVRATEM-
 PERATURA (T°) AMMESSI (TEMP. ESTERNA + SOVRATEMPERATURA = 60°C)

			APPOGGIO AL MURO			
			VALORI SOVRATEMPERATURA (dT)			
B	H	P	25°C	30°C	35°C	40°C
mm	mm	mm	W	W	W	W
150	150	90	8	9	11	13

POTENZA DISSIPABILE



POTENZA DISSIPABILE MASSIMA AMMISSIBILE IN WATT (W) PER VALORI DI SOVRATEM-
 PERATURA (T°) AMMESSI (TEMP. ESTERNA + SOVRATEMPERATURA = 60°C)

			ESPOSTO TUTTI I LATI			
			VALORI SOVRATEMPERATURA (dT)			
B	H	P	25°C	30°C	35°C	40°C
mm	mm	mm	W	W	W	W
150	150	90	8	9	11	12

link per download disegno CAD: <https://www.compex.it/download/>