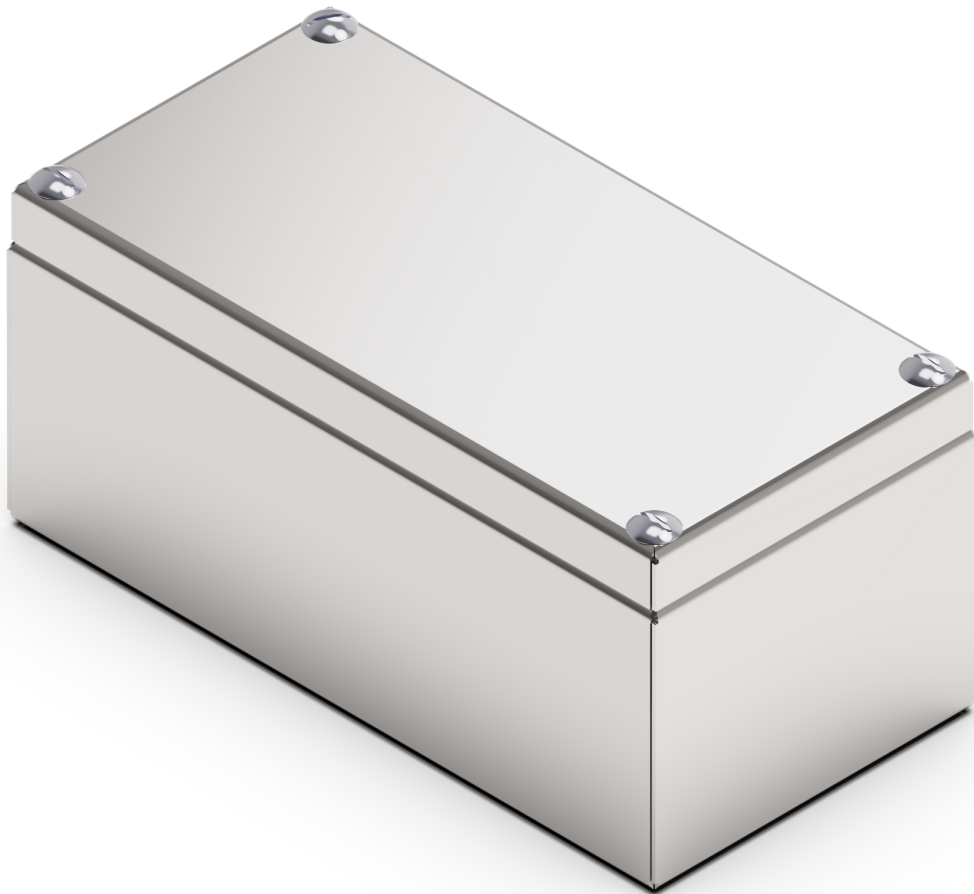


# PRODUKTBEZEICHNUNG



## SCA01002009

VERTEILERGEHÄUSE

\*repräsentatives bild

## TECHNISCHE MERKMALE

<b>ARTIKELNUMMER</b>	SCA01002009
<b>BEZEICHNUNG</b>	VERTEILERGEHÄUSE B100 X H200 X P90
<b>MATERIAL</b>	EDELSTAHL 1.4301 (AISI 304)
<b>MATERIALAUSFÜHRUNG</b>	SCOTCH BRITE

**IP-SCHUTZZART NACH EN 60529** IP66 / IP69K

**IK-STOSSFESTIGKEITSGRAD  
NACH EN 62262** IK08

**NEMA-KLASSIFIZIERUNG 250** 4X

**UL/CSA UL508A ZERTIFIKAT, CSA  
C22.2 n° 14-13** NEMA 1.12.4.4X

**ABMESSUNGEN**

BREITE mm	100
HÖHE mm	200
TIEFE mm	90

**STRUKTUR**

STÄRKE mm	1.2
GEBOGENER. DURCHGEHEND VERSCHWEISSTER MONOSTRUKTUR-KORPUS	

**TÜR**

STÄRKE mm	1.2
DICHTUNG AUS POLYURETHAN (BETRIEBSTEMPERATURBEREICH: -40° +90°C)	

**VERSCHLÜSSE** 4

**HINTERE BEFESTIGUNGEN** 2

**BEFESTIGUNGSEINSATZ** BLINDNIETMUTTERN M6

**BEFESTIGUNGSABSTAND HINTEN**

BREITE mm	50
HÖHE mm	160

**AUSSTATTUNG** -

**VERPACKUNG** KARTON

**GEWICHT (OHNE PLATTE)** Kg 1.5

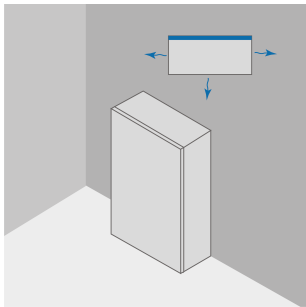
**VOLUMEN** m<sup>3</sup> 0.02

<b>(OPTIONAL) INNENPLATTE</b>	<b>ARTIKELNUMMER</b>	-
	<b>MATERIAL</b>	-
	<b>BREITE mm</b>	-
	<b>HÖHE mm</b>	-
	<b>BELASTUNG mm</b>	-
	<b>STÄRKE mm</b>	-
	<b>GEWICHT Kg</b>	-

## VERLUSTLEISTUNGSTABELLEN

### VERLUSTLEISTUNG

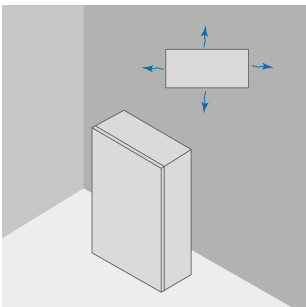
MAXIMALE VERLUSTLEISTUNG IN WATT(W) FÜR ZULÄSSIGE ÜBERTEMPERATUR (T°)  
 WERTE (AUSSENTEMP.+ÜBERTEMPERATUR =60°C)



			GEGEN DIE WAND			
			ÜBERTEMPERATURWERTE (dT)			
<b>B</b>	<b>H</b>	<b>T</b>	25°C	30°C	35°C	40°C
mm	mm	mm	W	W	W	W
100	200	90	7	9	10	12

### VERLUSTLEISTUNG

MAXIMALE VERLUSTLEISTUNG IN WATT(W) FÜR ZULÄSSIGE ÜBERTEMPERATUR (T°)  
 WERTE (AUSSENTEMP.+ÜBERTEMPERATUR =60°C)



			ALLE SEITEN FREI			
			ÜBERTEMPERATURWERTE (dT)			
<b>B</b>	<b>H</b>	<b>T</b>	25°C	30°C	35°C	40°C
mm	mm	mm	W	W	W	W
100	200	90	7	9	10	12

Downloadlink für CAD-Zeichnung: <https://www.compex.it/download/>