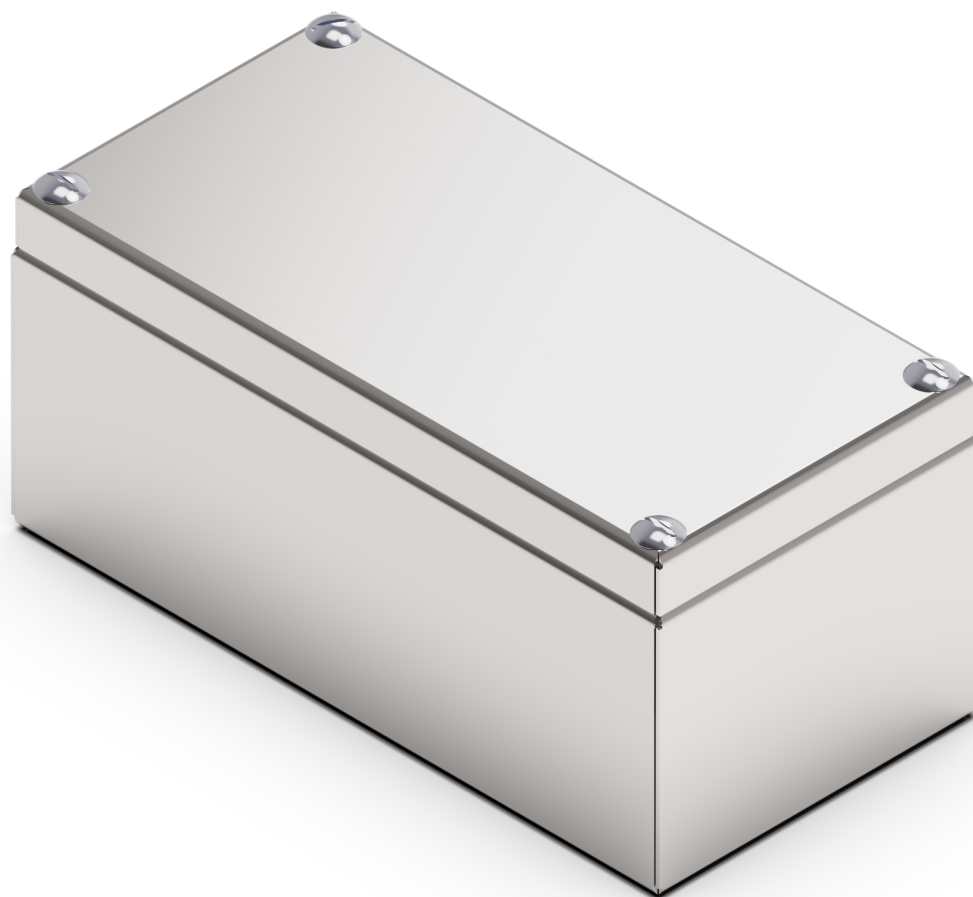


## DESCRIZIONE PRODOTTO



# SCA01001509

SCATOLA DI DERIVAZIONE

\*immagine rappresentativa

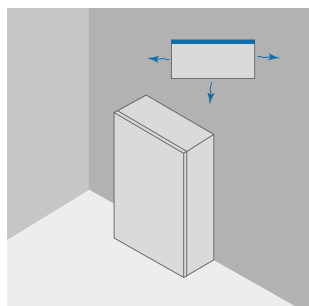
## CARATTERISTICHE TECNICHE

<b>CODICE PRODOTTO</b>	SCA01001509	
<b>DESCRIZIONE</b>	SCATOLA DI DERIVAZIONE B100 X H150 X P90	
<b>MATERIALE</b>	ACCIAIO INOX AISI 304 (1.4301)	
<b>FINITURA MATERIALE</b>	SCOTCH BRITE	
<b>GRADO PROTEZIONE IP SECONDO EN 60529</b>	IP66 / IP69K	
<b>CODICE IK SECONDO EN 62262</b>	IK08	
<b>GRADO PROTEZIONE NEMA 250</b>	4X	
<b>CERTICAZIONE UL/CSA UL508A, CSA C22.2 n° 14-13</b>	NEMA 1.12.4.4X	
<b>DIMENSIONI</b>	LARGHEZZA mm	100
	ALTEZZA mm	150
	PROFONDITÀ mm	90
<b>MANTO</b>	SPESSORE mm	1.2
	CORPO MONOSTRUTTURA PIEGATO E SALDATO IN CONTINUO	
<b>PORTA</b>	SPESSORE mm	1.2
	GUARNIZIONE POLIURETANICA (RANGE TEMPERATURE: -40°C + 90°C)	
<b>NUMERO DI CHIUSURE</b>	4	
<b>NUMERO FISSAGGI POSTERIORI</b>	2	
<b>INSERTO DI FISSAGGIO</b>	FILETTO M6 CIECO	
<b>INTERASSE FISSAGGIO BOCCOLE</b>	LARGHEZZA mm	50
	ALTEZZA mm	110
<b>PARTI INCLUSE FORNITURA</b>	-	
<b>CONFEZIONE</b>	CARTONE	
<b>PESO (ESCLUSO PIASTRA)</b>	Kg	1.3
<b>VOLUME</b>	m <sup>3</sup>	0.01

<b>(OPZIONALE)</b> <b>PIASTRA INTERNA</b>	<b>CODICE PIASTRA</b>	-
	<b>MATERIALE</b>	-
	<b>LARGHEZZA mm</b>	-
	<b>ALTEZZA mm</b>	-
	<b>INGOMBRO mm</b>	-
	<b>SPESSORE mm</b>	-
	<b>PESO Kg</b>	-

## TABELLE POTENZA DISSIPATA

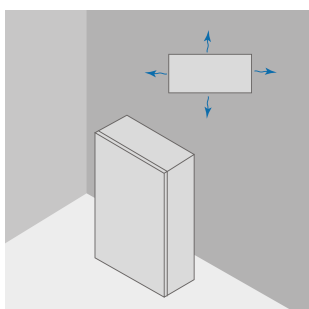
### POTENZA DISSIPABILE



POTENZA DISSIPABILE MASSIMA AMMISSIBILE IN WATT (W) PER VALORI DI SOVRATEM-  
 PERATURA (T°) AMMESSI (TEMP. ESTERNA + SOVRATEMPERATURA = 60°C)

			APPOGGIO AL MURO			
			VALORI SOVRATEMPERATURA (dT)			
<b>B</b>	<b>H</b>	<b>P</b>	25°C	30°C	35°C	40°C
mm	mm	mm	W	W	W	W
100	150	90	6	7	8	10

### POTENZA DISSIPABILE



POTENZA DISSIPABILE MASSIMA AMMISSIBILE IN WATT (W) PER VALORI DI SOVRATEM-  
 PERATURA (T°) AMMESSI (TEMP. ESTERNA + SOVRATEMPERATURA = 60°C)

			ESPOSTO TUTTI I LATI			
			VALORI SOVRATEMPERATURA (dT)			
<b>B</b>	<b>H</b>	<b>P</b>	25°C	30°C	35°C	40°C
mm	mm	mm	W	W	W	W
100	150	90	6	7	8	9

link per download disegno CAD: <https://www.compex.it/download/>