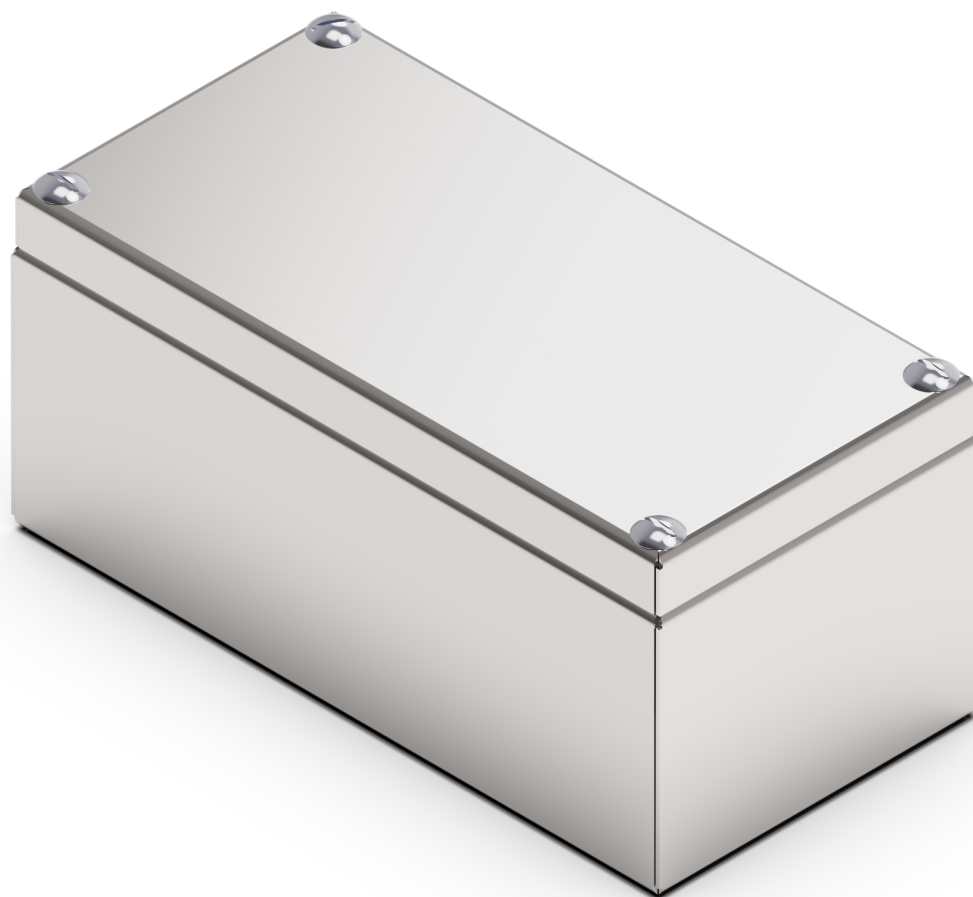


DESCRIZIONE PRODOTTO



SCA01001009

SCATOLA DI DERIVAZIONE

*immagine rappresentativa

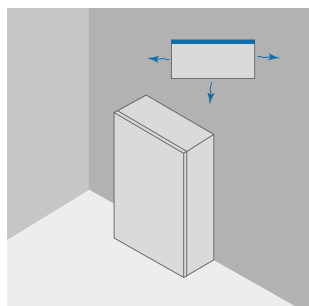
CARATTERISTICHE TECNICHE

CODICE PRODOTTO	SCA01001009	
DESCRIZIONE	SCATOLA DI DERIVAZIONE B100 X H100 X P90	
MATERIALE	ACCIAIO INOX AISI 304 (1.4301)	
FINITURA MATERIALE	SCOTCH BRITE	
GRADO PROTEZIONE IP SECONDO EN 60529	IP66 / IP69K	
CODICE IK SECONDO EN 62262	IK08	
GRADO PROTEZIONE NEMA 250	4X	
CERTICAZIONE UL/CSA UL508A, CSA C22.2 n° 14-13	NEMA 1.12.4.4X	
DIMENSIONI	LARGHEZZA mm	100
	ALTEZZA mm	100
	PROFONDITÀ mm	90
MANTO	SPESSORE mm	1.2
	CORPO MONOSTRUTTURA PIEGATO E SALDATO IN CONTINUO	
PORTA	SPESSORE mm	1.2
	GUARNIZIONE POLIURETANICA (RANGE TEMPERATURE: -40°C + 90°C)	
NUMERO DI CHIUSURE	4	
NUMERO FISSAGGI POSTERIORI	2	
INSERTO DI FISSAGGIO	FILETTO M6 CIECO	
INTERASSE FISSAGGIO BOCCOLE	LARGHEZZA mm	50
	ALTEZZA mm	60
PARTI INCLUSE FORNITURA	-	
CONFEZIONE	CARTONE	
PESO (ESCLUSO PIASTRA)	Kg	1.1
VOLUME	m ³	0.01

(OPZIONALE) PIASTRA INTERNA	CODICE PIASTRA	-
	MATERIALE	-
	LARGHEZZA mm	-
	ALTEZZA mm	-
	INGOMBRO mm	-
	SPESSORE mm	-
	PESO Kg	-

TABELLE POTENZA DISSIPATA

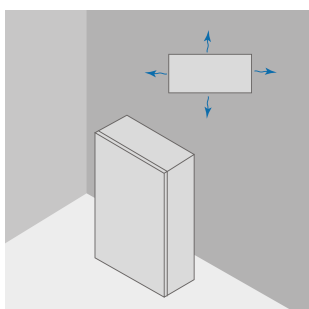
POTENZA DISSIPABILE



POTENZA DISSIPABILE MASSIMA AMMISSIBILE IN WATT (W) PER VALORI DI SOVRATEM-
 PERATURA (T°) AMMESSI (TEMP. ESTERNA + SOVRATEMPERATURA = 60°C)

			APPOGGIO AL MURO			
			VALORI SOVRATEMPERATURA (dT)			
B	H	P	25°C	30°C	35°C	40°C
mm	mm	mm	W	W	W	W
100	100	90	5	6	6	7

POTENZA DISSIPABILE



POTENZA DISSIPABILE MASSIMA AMMISSIBILE IN WATT (W) PER VALORI DI SOVRATEM-
 PERATURA (T°) AMMESSI (TEMP. ESTERNA + SOVRATEMPERATURA = 60°C)

			ESPOSTO TUTTI I LATI			
			VALORI SOVRATEMPERATURA (dT)			
B	H	P	25°C	30°C	35°C	40°C
mm	mm	mm	W	W	W	W
100	100	90	4	5	6	7

link per download disegno CAD: <https://www.compex.it/download/>