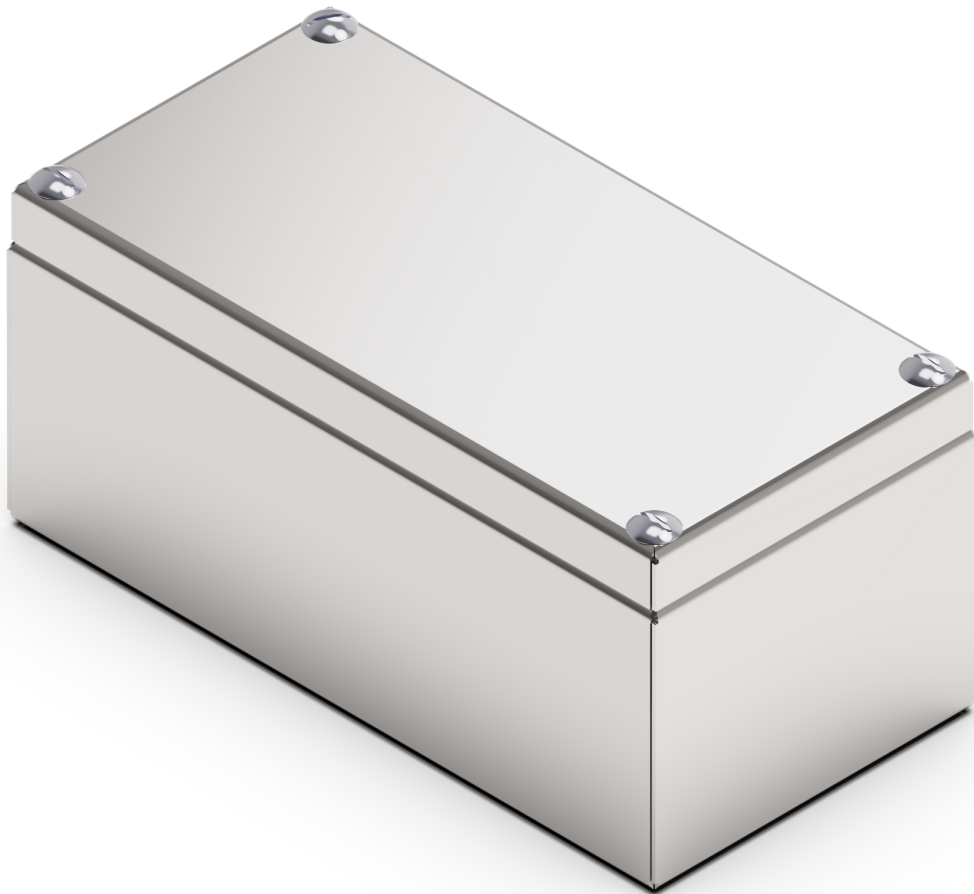


PRODUKTBEZEICHNUNG



SCA01001009

VERTEILERGEHÄUSE

*repräsentatives bild

TECHNISCHE MERKMALE

ARTIKELNUMMER	SCA01001009
BEZEICHNUNG	VERTEILERGEHÄUSE B100 X H100 X P90
MATERIAL	EDELSTAHL 1.4301 (AISI 304)
MATERIALAUSFÜHRUNG	SCOTCH BRITE

IP-SCHUTZZART NACH EN 60529 IP66 / IP69K

**IK-STOSSFESTIGKEITSGRAD
NACH EN 62262** IK08

NEMA-KLASSIFIZIERUNG 250 4X

**UL/CSA UL508A ZERTIFIKAT, CSA
C22.2 n° 14-13** NEMA 1.12.4.4X

ABMESSUNGEN

BREITE mm	100
HÖHE mm	100
TIEFE mm	90

STRUKTUR

STÄRKE mm	1.2
-----------	-----

GEBOGENER. DURCHGEHEND VERSCHWEISSTER MONOSTRUKTUR-KORPUS

TÜR

STÄRKE mm	1.2
-----------	-----

DICHTUNG AUS POLYURETHAN (BETRIEBSTEMPERATURBEREICH: -40° +90°C)

VERSCHLÜSSE 4

HINTERE BEFESTIGUNGEN 2

BEFESTIGUNGSEINSATZ BLINDNIETMUTTERN M6

BEFESTIGUNGSABSTAND HINTEN

BREITE mm	50
HÖHE mm	60

AUSSTATTUNG -

VERPACKUNG KARTON

GEWICHT (OHNE PLATTE) Kg 1.1

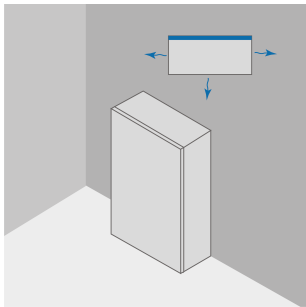
VOLUMEN m³ 0.01

(OPTIONAL) INNENPLATTE	ARTIKELNUMMER	-
	MATERIAL	-
	BREITE mm	-
	HÖHE mm	-
	BELASTUNG mm	-
	STÄRKE mm	-
	GEWICHT Kg	-

VERLUSTLEISTUNGSTABELLEN

VERLUSTLEISTUNG

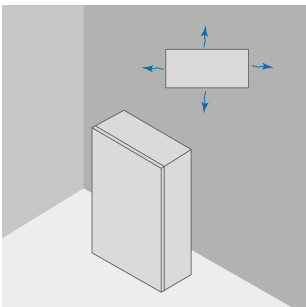
MAXIMALE VERLUSTLEISTUNG IN WATT(W) FÜR ZULÄSSIGE ÜBERTEMPERATUR (T°)
 WERTE (AUSSENTEMP.+ÜBERTEMPERATUR =60°C)



			GEGEN DIE WAND			
			ÜBERTEMPERATURWERTE (dT)			
B	H	T	25°C	30°C	35°C	40°C
mm	mm	mm	W	W	W	W
100	100	90	5	6	6	7

VERLUSTLEISTUNG

MAXIMALE VERLUSTLEISTUNG IN WATT(W) FÜR ZULÄSSIGE ÜBERTEMPERATUR (T°)
 WERTE (AUSSENTEMP.+ÜBERTEMPERATUR =60°C)



			ALLE SEITEN FREI			
			ÜBERTEMPERATURWERTE (dT)			
B	H	T	25°C	30°C	35°C	40°C
mm	mm	mm	W	W	W	W
100	100	90	4	5	6	7

Downloadlink für CAD-Zeichnung: <https://www.compex.it/download/>