

DESCRIZIONE PRODOTTO



CLA08012030

CASSETTA CON OBLO' IN POLICARBONATO

*immagine rappresentativa

CARATTERISTICHE TECNICHE

CODICE PRODOTTO	CLA08012030	
DESCRIZIONE	CASSETTA CON OBLO' IN POLICARBONATO B800 X H1200 X P300	
MATERIALE	ACCIAIO INOX AISI 304 (1.4301)	
FINITURA MATERIALE	SCOTCH BRITE	
GRADO PROTEZIONE IP SECONDO EN 60529	IP66	
CODICE IK SECONDO EN 62262	IK10	
GRADO PROTEZIONE NEMA 250	4X	
CERTICAZIONE UL/CSA UL508A, CSA C22.2 n° 14-13	NEMA 1.12.4.4X	
DIMENSIONI	LARGHEZZA mm	800
	ALTEZZA mm	1200
	PROFONDITÀ mm	300
DIMENSIONI POLICARBONATO	LARGHEZZA mm	749
	ALTEZZA mm	1160
MANTO	SPESSORE mm	1.5
	CORPO MONOSTRUTTURA PIEGATO E SALDATO IN CONTINUO	
PORTA	SPESSORE mm	1.5
	CERNIERE A SCOMPARSA ACCIAIO INOX AISI304, APERTURA SUP. 120°	
	GUARNIZIONE POLIURETANICA (RANGE TEMPERATURE: -40°C + 90°C) MATERIALE OBLÒ : LEXAN	
NUMERO ANTE	1	
NUMERO CERNIERE	3	
NUMERO DI CHIUSURE	3	
INSERTO DI CHIUSURA	CHIUSURA ¼ GIRO ZAMA CROMATA CON INSERTO DOPPIA ALETTA 3mm	
NUMERO FISSAGGI POSTERIORI	6	
INSERTO DI FISSAGGIO	FILETTO M6 CIECO	
INTERASSE FISSAGGIO BOCCOLE	LARGHEZZA mm	710
	ALTEZZA mm	570
PARTI INCLUSE FORNITURA	KIT VITERIA FISSAGGIO PIASTRA INTERNA E CHIAVE DOPPIA ALETTA KIT VITERIA MESSA A TERRA	
CONFEZIONE	CARTONE	
PESO (ESCLUSO PIASTRA)	Kg	23.62
VOLUME	m ³	0.29

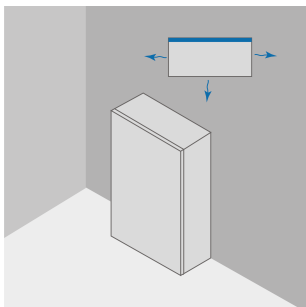
**(OPZIONALE)
PIASTRA INTERNA**

CODICE PIASTRA	CPE080120
MATERIALE	ACCIAIO ZINCATO
LARGHEZZA mm	747
ALTEZZA mm	1170
SPESSORE mm	2.5
INGOMBRO mm	14
PESO Kg	24.03.00

TABELLE POTENZA DISSIPATA

POTENZA DISSIPABILE

POTENZA DISSIPABILE MASSIMA AMMISSIBILE IN WATT (W) PER VALORI DI SOVRATEMPERATURA (T°) AMMESSI (TEMP. ESTERNA + SOVRATEMPERATURA = 60°C)



			APPOGGIO AL MURO			
B	H	P	VALORI SOVRATEMPERATURA (dT)			
			25°C	30°C	35°C	40°C
mm	mm	mm	W	W	W	W
800	1200	300	224	269	256	359

POTENZA DISSIPABILE

POTENZA DISSIPABILE MASSIMA AMMISSIBILE IN WATT (W) PER VALORI DI SOVRATEMPERATURA (T°) AMMESSI (TEMP. ESTERNA + SOVRATEMPERATURA = 60°C)



			ESPOSTO TUTTI I LATI			
B	H	P	VALORI SOVRATEMPERATURA (dT)			
			25°C	30°C	35°C	40°C
mm	mm	mm	W	W	W	W
800	1200	300	171	204	195	273

link per download disegno CAD: <https://www.compex.it/download/>