

## DESCRIZIONE PRODOTTO



# CLA08010030

CASSETTA CON OBLO' IN POLICARBONATO

\*immagine rappresentativa

## CARATTERISTICHE TECNICHE

<b>CODICE PRODOTTO</b>	CLA08010030	
<b>DESCRIZIONE</b>	CASSETTA CON OBLO' IN POLICARBONATO B800 X H1000 X P300	
<b>MATERIALE</b>	ACCIAIO INOX AISI 304 (1.4301)	
<b>FINITURA MATERIALE</b>	SCOTCH BRITE	
<b>GRADO PROTEZIONE IP SECONDO EN 60529</b>	IP66	
<b>CODICE IK SECONDO EN 62262</b>	IK10	
<b>GRADO PROTEZIONE NEMA 250</b>	4X	
<b>CERTICAZIONE UL/CSA UL508A, CSA C22.2 n° 14-13</b>	NEMA 1.12.4.4X	
<b>DIMENSIONI</b>	LARGHEZZA mm	800
	ALTEZZA mm	1000
	PROFONDITÀ mm	300
<b>DIMENSIONI POLICARBONATO</b>	LARGHEZZA mm	749
	ALTEZZA mm	960
<b>MANTO</b>	SPESSORE mm	1.5
	CORPO MONOSTRUTTURA PIEGATO E SALDATO IN CONTINUO	
<b>PORTA</b>	SPESSORE mm	1.5
	CERNIERE A SCOMPARSA ACCIAIO INOX AISI304, APERTURA SUP. 120°	
	GUARNIZIONE POLIURETANICA (RANGE TEMPERATURE: -40°C + 90°C) MATERIALE OBLÒ : LEXAN	
<b>NUMERO ANTE</b>	1	
<b>NUMERO CERNIERE</b>	3	
<b>NUMERO DI CHIUSURE</b>	3	
<b>INSERTO DI CHIUSURA</b>	CHIUSURA ¼ GIRO ZAMA CROMATA CON INSERTO DOPPIA ALETTA 3mm	
<b>NUMERO FISSAGGI POSTERIORI</b>	6	
<b>INSERTO DI FISSAGGIO</b>	FILETTO M6 CIECO	
<b>INTERASSE FISSAGGIO BOCCOLE</b>	LARGHEZZA mm	710
	ALTEZZA mm	470
<b>PARTI INCLUSE FORNITURA</b>	KIT VITERIA FISSAGGIO PIASTRA INTERNA E CHIAVE DOPPIA ALETTA KIT VITERIA MESSA A TERRA	
<b>CONFEZIONE</b>	CARTONE	
<b>PESO (ESCLUSO PIASTRA)</b>	Kg	19.77
<b>VOLUME</b>	m <sup>3</sup>	0.24

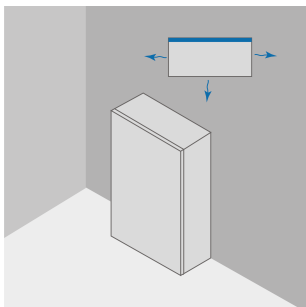
**(OPZIONALE)  
PIASTRA INTERNA**

<b>CODICE PIASTRA</b>	CPE080100
<b>MATERIALE</b>	ACCIAIO ZINCATO
<b>LARGHEZZA mm</b>	747
<b>ALTEZZA mm</b>	970
<b>SPESSORE mm</b>	2.5
<b>INGOMBRO mm</b>	14
<b>PESO Kg</b>	24.03.00

## TABELLE POTENZA DISSIPATA

### POTENZA DISSIPABILE

POTENZA DISSIPABILE MASSIMA AMMISSIBILE IN WATT (W) PER VALORI DI SOVRATEMPERATURA (T°) AMMESSI (TEMP. ESTERNA + SOVRATEMPERATURA = 60°C)



			APPOGGIO AL MURO			
B	H	P	VALORI SOVRATEMPERATURA (dT)			
			25°C	30°C	35°C	40°C
mm	mm	mm	W	W	W	W
800	1000	300	195	234	222	312

### POTENZA DISSIPABILE

POTENZA DISSIPABILE MASSIMA AMMISSIBILE IN WATT (W) PER VALORI DI SOVRATEMPERATURA (T°) AMMESSI (TEMP. ESTERNA + SOVRATEMPERATURA = 60°C)



			ESPOSTO TUTTI I LATI			
B	H	P	VALORI SOVRATEMPERATURA (dT)			
			25°C	30°C	35°C	40°C
mm	mm	mm	W	W	W	W
800	1000	300	150	180	171	240

link per download disegno CAD: <https://www.compex.it/download/>