

## PRODUKTBEZEICHNUNG



# CLA08010030

KÄSTEN SICHTTÜR AUS LEXAN

\*repräsentatives bild

## TECHNISCHE MERKMALE

<b>ARTIKELNUMMER</b>	CLA08010030	
<b>BEZEICHNUNG</b>	KÄSTEN SICHTTÜR AUS LEXAN B800 X H1000 X T300	
<b>MATERIAL</b>	EDELSTAHL 1.4301 (AISI 304)	
<b>MATERIALAUSFÜHRUNG</b>	SCOTCH BRITE	
<b>IP-SCHUTZZART NACH EN 60529</b>	IP66	
<b>IK-STOSSFESTIGKEITSGRAD NACH EN 62262</b>	IK10	
<b>NEMA-KLASSIFIZIERUNG 250</b>	4X	
<b>UL/CSA UL508A ZERTIFIKAT, CSA C22.2 n° 14-13</b>	NEMA 1.12.4.4X	
<b>ABMESSUNGEN</b>	BREITE mm	800
	HÖHE mm	1000
	TIEFE mm	300
<b>DIMENSIONS POLYCARBONATE</b>	BREITE mm	749
	HÖHE mm	960
<b>STRUKTUR</b>	STÄRKE mm	1.5
	GEBOGENER, DURCHGEHEND VERSCHWEISSTER MONOSTRUKTUR-KORPUS	
<b>TÜR</b>	STÄRKE mm	1.5
	SCHARNIERE AUS EDELSTAHL 1.4301, ÖFFNUGSWINKEL MINDESTENS 120°	
	DICHTUNG AUS POLYURETHAN (BETRIEBSTEMPERATURBEREICH: -40° +90°C)	
	BULLAUGENMATERIAL: LEXAN	
<b>TÜREN</b>	1	
<b>SCHARNIERE</b>	3	
<b>VERSCHLÜSSE</b>	3	
<b>VERSCHLUSSEINSATZ</b>	VERCHROMTER ZAMAK-VORREIBER MIT SICHERHEITSEINSATZ 3 mm	
<b>HINTERE BEFESTIGUNGEN</b>	6	
<b>BEFESTIGUNGSEINSATZ</b>	BLINDNIETMUTTERN M6	
<b>BEFESTIGUNGSABSTAND HINTEN</b>	BREITE mm	710
	HÖHE mm	470
<b>AUSSTATTUNG</b>	INNENPLATTEN-BEFESTIGUNGSSCHRAUBEN-KIT UND SCHLÜSSEL MIT DOPPELBARTEINSATZ ERDSCHRAUBEN-KIT	
<b>VERPACKUNG</b>	KARTON	
<b>GEWICHT (OHNE PLATTE)</b>	Kg	19.77
<b>VOLUMEN</b>	m <sup>3</sup>	0.24

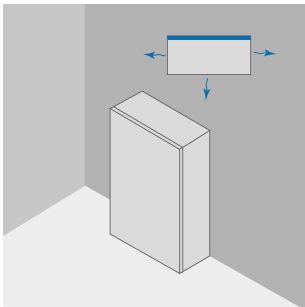
(OPTIONAL)  
 INNENPLATTE

<b>ARTIKELNUMMER</b>	CPE080100
<b>MATERIAL</b>	VERZINKTER STAHL
<b>BREITE mm</b>	747
<b>HÖHE mm</b>	970
<b>STÄRKE mm</b>	2.5
<b>BELASTUNG mm</b>	14
<b>GEWICHT Kg</b>	24.03.00

## VERLUSTLEISTUNGSTABELLEN

### VERLUSTLEISTUNG

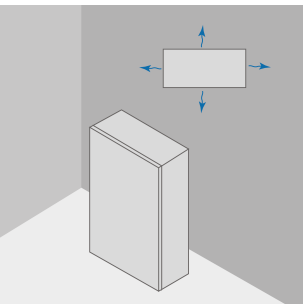
MAXIMALE VERLUSTLEISTUNG IN WATT(W) FÜR ZULÄSSIGE ÜBERTEMPERATUR (T°)  
 WERTE (AUSSENTEMP.+ÜBERTEMPERATUR =60°C)



			GEGEN DIE WAND			
B	H	T	ÜBERTEMPERATURWERTE (dT)			
			25°C	30°C	35°C	40°C
mm	mm	mm	W	W	W	W
800	1000	300	195	234	222	312

### VERLUSTLEISTUNG

MAXIMALE VERLUSTLEISTUNG IN WATT(W) FÜR ZULÄSSIGE ÜBERTEMPERATUR (T°)  
 WERTE (AUSSENTEMP.+ÜBERTEMPERATUR =60°C)



			ALLE SEITEN FREI			
B	H	T	ÜBERTEMPERATURWERTE (dT)			
			25°C	30°C	35°C	40°C
mm	mm	mm	W	W	W	W
800	1000	300	150	180	171	240

Downloadlink für CAD-Zeichnung: <https://www.compex.it/download/>