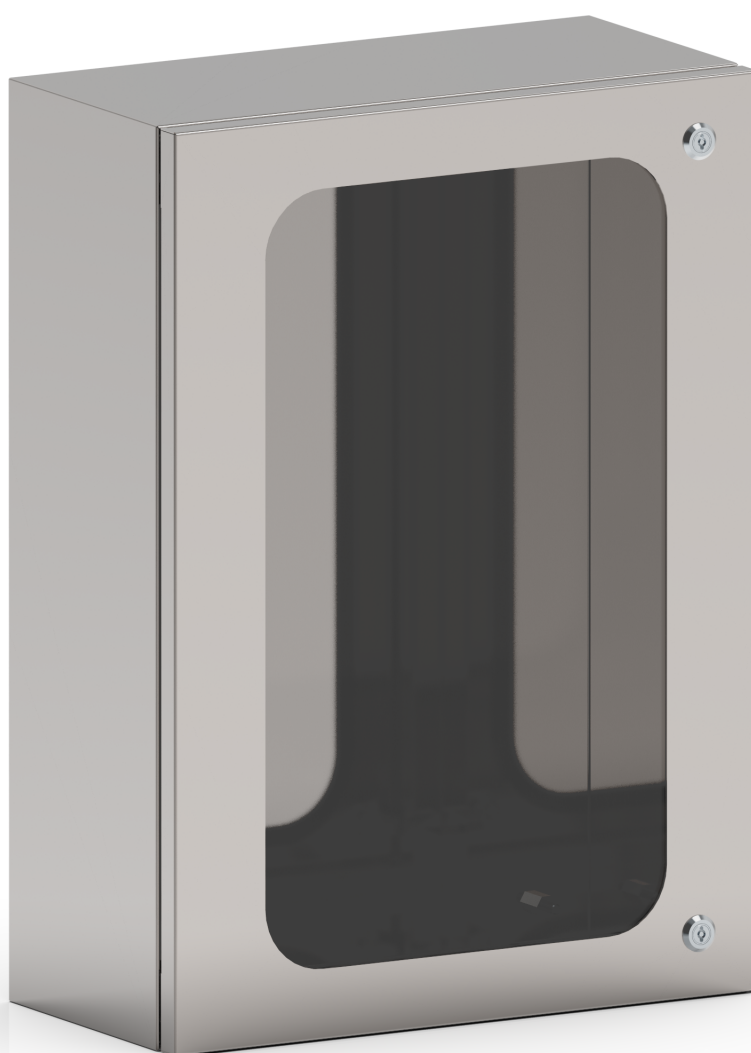


## DESCRIZIONE PRODOTTO



# CLA06008030

CASSETTA CON OBLO' IN POLICARBONATO

\*immagine rappresentativa

## CARATTERISTICHE TECNICHE

|   |   |       |
|---|---|-------|
| <b>CODICE PRODOTTO</b>                                | CLA06008030   |       |
| <b>DESCRIZIONE</b>                                    | CASSETTA CON OBLO' IN POLICARBONATO<br>B600 X H800 X P300                                 |       |
| <b>MATERIALE</b>                                      | ACCIAIO INOX AISI 304 (1.4301)  |       |
| <b>FINITURA MATERIALE</b>                             | SCOTCH BRITE  |       |
| <b>GRADO PROTEZIONE IP SECONDO EN 60529</b>           | IP66  |       |
| <b>CODICE IK SECONDO EN 62262</b>                     | IK10  |       |
| <b>GRADO PROTEZIONE NEMA 250</b>                      | 4X  |       |
| <b>CERTICAZIONE UL/CSA UL508A, CSA C22.2 n° 14-13</b> | NEMA 1.12.4.4X  |       |
| <b>DIMENSIONI</b>                                     | LARGHEZZA mm  | 600   |
|   | ALTEZZA mm  | 800   |
|   | PROFONDITÀ mm   | 300   |
| <b>DIMENSIONI POLICARBONATO</b>                       | LARGHEZZA mm  | 549   |
|   | ALTEZZA mm  | 760   |
| <b>MANTO</b>  | SPESSORE mm   | 1.2   |
|   | CORPO MONOSTRUTTURA PIEGATO E SALDATO IN CONTINUO   |       |
| <b>PORTA</b>  | SPESSORE mm   | 1.5   |
|   | CERNIERE A SCOMPARSA ACCIAIO INOX AISI304, APERTURA SUP. 120°                             |       |
|   | GUARNIZIONE POLIURETANICA (RANGE TEMPERATURE: -40°C + 90°C)<br>MATERIALE OBLÒ : LEXAN     |       |
| <b>NUMERO ANTE</b>                                    | 1   |       |
| <b>NUMERO CERNIERE</b>                                | 2   |       |
| <b>NUMERO DI CHIUSURE</b>                             | 2   |       |
| <b>INSERTO DI CHIUSURA</b>                            | CHIUSURA ¼ GIRO ZAMA CROMATA CON INSERTO DOPPIA ALETTA 3mm                                |       |
| <b>NUMERO FISSAGGI POSTERIORI</b>                     | 4   |       |
| <b>INSERTO DI FISSAGGIO</b>                           | FILETTO M6 CIECO  |       |
| <b>INTERASSE FISSAGGIO BOCCOLE</b>                    | LARGHEZZA mm  | 510   |
|   | ALTEZZA mm  | 740   |
| <b>PARTI INCLUSE FORNITURA</b>                        | KIT VITERIA FISSAGGIO PIASTRA INTERNA E CHIAVE DOPPIA ALETTA<br>KIT VITERIA MESSA A TERRA |       |
| <b>CONFEZIONE</b>                                     | CARTONE   |       |
| <b>PESO (ESCLUSO PIASTRA)</b>                         | Kg  | 12.35 |
| <b>VOLUME</b>   | m <sup>3</sup>  | 0.14  |

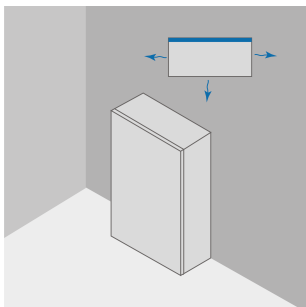
(OPZIONALE)  
 PIASTRA INTERNA

|                       |                 |
|-----------------------|-----------------|
| <b>CODICE PIASTRA</b> | CPE060080       |
| <b>MATERIALE</b>      | ACCIAIO ZINCATO |
| <b>LARGHEZZA mm</b>   | 547             |
| <b>ALTEZZA mm</b>     | 770             |
| <b>SPESSORE mm</b>    | 2.5             |
| <b>INGOMBRO mm</b>    | 14              |
| <b>PESO Kg</b>        | 24.03.00        |

## TABELLE POTENZA DISSIPATA

### POTENZA DISSIPABILE

POTENZA DISSIPABILE MASSIMA AMMISSIBILE IN WATT (W) PER VALORI DI SOVRATEMPERATURA (T°) AMMESSI (TEMP. ESTERNA + SOVRATEMPERATURA = 60°C)



|     |     |     | APPOGGIO AL MURO             |      |      |      |
|-----|-----|-----|------------------------------|------|------|------|
| B   | H   | P   | VALORI SOVRATEMPERATURA (dT) |      |      |      |
|     |     |     | 25°C                         | 30°C | 35°C | 40°C |
| mm  | mm  | mm  | W                            | W    | W    | W    |
| 600 | 800 | 300 | 134                          | 161  | 188  | 215  |

### POTENZA DISSIPABILE

POTENZA DISSIPABILE MASSIMA AMMISSIBILE IN WATT (W) PER VALORI DI SOVRATEMPERATURA (T°) AMMESSI (TEMP. ESTERNA + SOVRATEMPERATURA = 60°C)



|     |     |     | ESPOSTO TUTTI I LATI         |      |      |      |
|-----|-----|-----|------------------------------|------|------|------|
| B   | H   | P   | VALORI SOVRATEMPERATURA (dT) |      |      |      |
|     |     |     | 25°C                         | 30°C | 35°C | 40°C |
| mm  | mm  | mm  | W                            | W    | W    | W    |
| 600 | 800 | 300 | 107                          | 128  | 150  | 171  |

link per download disegno CAD: <https://www.compex.it/download/>