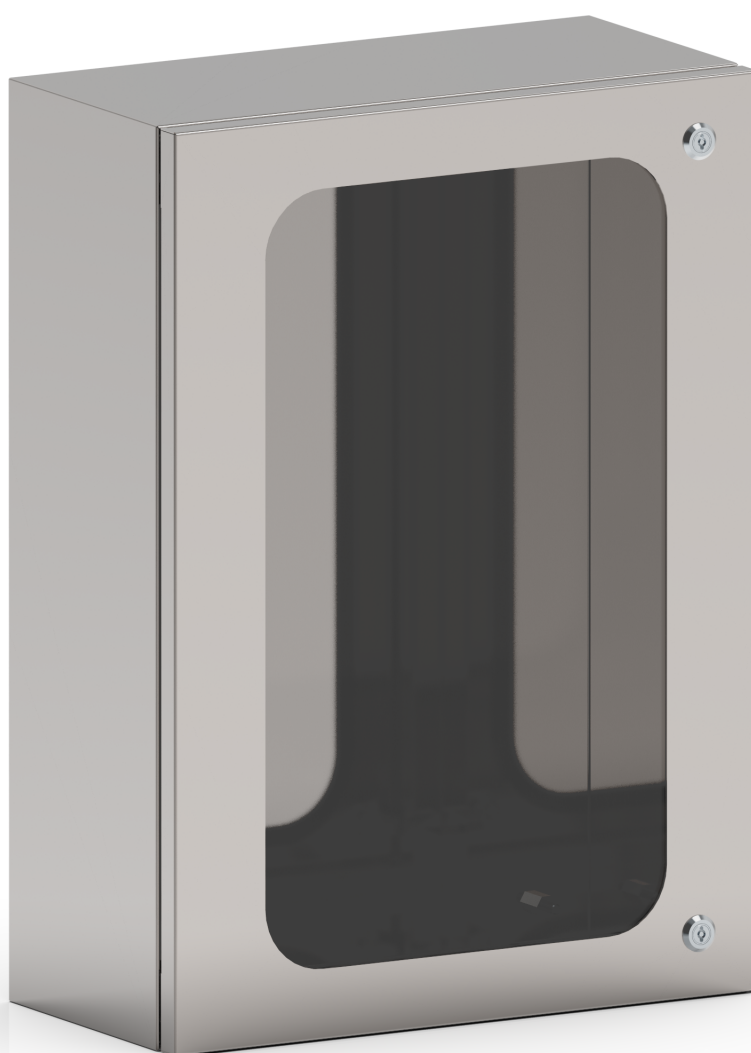


DESCRIZIONE PRODOTTO



CLA06006030

CASSETTA CON OBLO' IN POLICARBONATO

*immagine rappresentativa

CARATTERISTICHE TECNICHE

| | | |
|---|---|------|
| CODICE PRODOTTO | CLA06006030 | |
| DESCRIZIONE | CASSETTA CON OBLO' IN POLICARBONATO B600 X H600 X P300 | |
| MATERIALE | ACCIAIO INOX AISI 304 (1.4301) | |
| FINITURA MATERIALE | SCOTCH BRITE | |
| GRADO PROTEZIONE IP SECONDO EN 60529 | IP66 | |
| CODICE IK SECONDO EN 62262 | IK10 | |
| GRADO PROTEZIONE NEMA 250 | 4X | |
| CERTICAZIONE UL/CSA UL508A, CSA C22.2 n° 14-13 | NEMA 1.12.4.4X | |
| DIMENSIONI | LARGHEZZA mm | 600 |
| | ALTEZZA mm | 600 |
| | PROFONDITÀ mm | 300 |
| DIMENSIONI POLICARBONATO | LARGHEZZA mm | 549 |
| | ALTEZZA mm | 560 |
| MANTO | SPESSORE mm | 1.2 |
| | CORPO MONOSTRUTTURA PIEGATO E SALDATO IN CONTINUO | |
| PORTA | SPESSORE mm | 1.2 |
| | CERNIERE A SCOMPARSA ACCIAIO INOX AISI304, APERTURA SUP. 120° | |
| | GUARNIZIONE POLIURETANICA (RANGE TEMPERATURE: -40°C + 90°C) MATERIALE OBLÒ : LEXAN | |
| NUMERO ANTE | 1 | |
| NUMERO CERNIERE | 2 | |
| NUMERO DI CHIUSURE | 2 | |
| INSERTO DI CHIUSURA | CHIUSURA ¼ GIRO ZAMA CROMATA CON INSERTO DOPPIA ALETTA 3mm | |
| NUMERO FISSAGGI POSTERIORI | 4 | |
| INSERTO DI FISSAGGIO | FILETTO M6 CIECO | |
| INTERASSE FISSAGGIO BOCCOLE | LARGHEZZA mm | 510 |
| | ALTEZZA mm | 540 |
| PARTI INCLUSE FORNITURA | KIT VITERIA FISSAGGIO PIASTRA INTERNA E CHIAVE DOPPIA ALETTA KIT VITERIA MESSA A TERRA | |
| CONFEZIONE | CARTONE | |
| PESO (ESCLUSO PIASTRA) | Kg | 9.05 |
| VOLUME | m ³ | 0.11 |

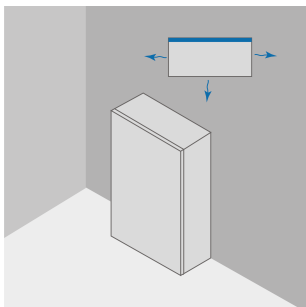
(OPZIONALE)
PIASTRA INTERNA

| | |
|-----------------------|-----------------|
| CODICE PIASTRA | CPE060060 |
| MATERIALE | ACCIAIO ZINCATO |
| LARGHEZZA mm | 547 |
| ALTEZZA mm | 570 |
| SPESSORE mm | 2.5 |
| INGOMBRO mm | 14 |
| PESO Kg | 24.03.00 |

TABELLE POTENZA DISSIPATA

POTENZA DISSIPABILE

POTENZA DISSIPABILE MASSIMA AMMISSIBILE IN WATT (W) PER VALORI DI SOVRATEMPERATURA (T°) AMMESSI (TEMP. ESTERNA + SOVRATEMPERATURA = 60°C)



| | | | APPOGGIO AL MURO | | | |
|-----|-----|-----|------------------------------|------|------|------|
| B | H | P | VALORI SOVRATEMPERATURA (dT) | | | |
| | | | 25°C | 30°C | 35°C | 40°C |
| mm | mm | mm | W | W | W | W |
| 600 | 600 | 300 | 110 | 132 | 154 | 176 |

POTENZA DISSIPABILE

POTENZA DISSIPABILE MASSIMA AMMISSIBILE IN WATT (W) PER VALORI DI SOVRATEMPERATURA (T°) AMMESSI (TEMP. ESTERNA + SOVRATEMPERATURA = 60°C)



| | | | ESPOSTO TUTTI I LATI | | | |
|-----|-----|-----|------------------------------|------|------|------|
| B | H | P | VALORI SOVRATEMPERATURA (dT) | | | |
| | | | 25°C | 30°C | 35°C | 40°C |
| mm | mm | mm | W | W | W | W |
| 600 | 600 | 300 | 90 | 108 | 127 | 144 |

link per download disegno CAD: <https://www.compex.it/download/>