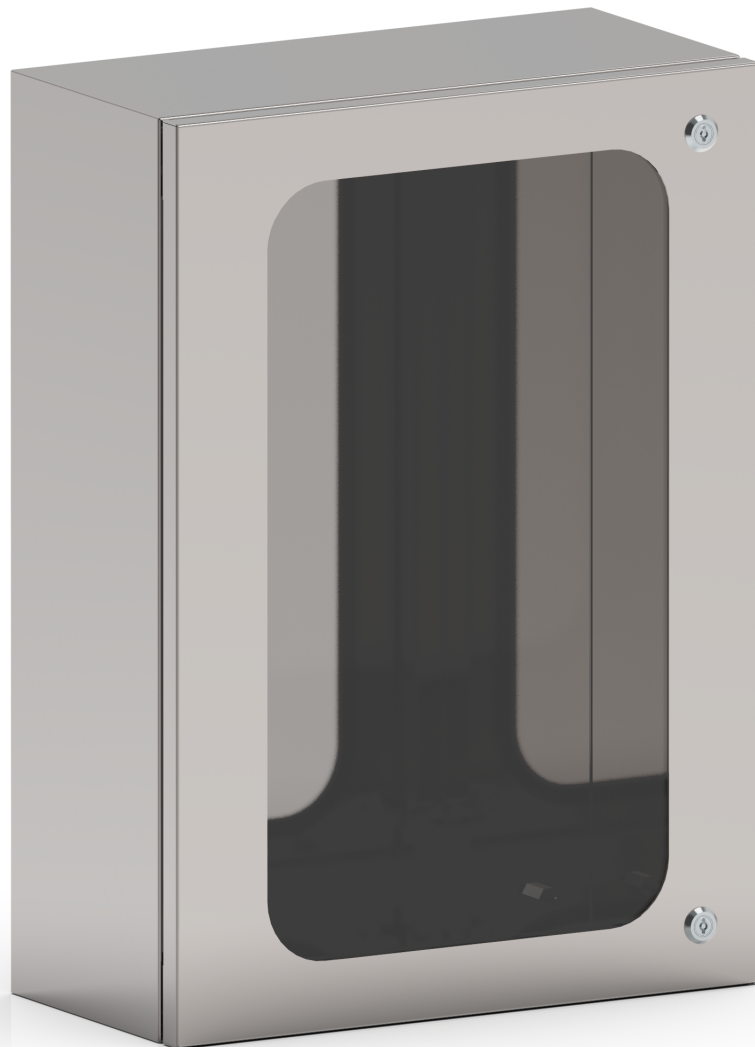


PRODUKTBEZEICHNUNG



CLA05007025

KÄSTEN SICHTTÜR AUS LEXAN

*repräsentatives bild

TECHNISCHE MERKMALE

| | | |
|---|--|------|
| ARTIKELNUMMER | CLA05007025 | |
| BEZEICHNUNG | KÄSTEN SICHTTÜR AUS LEXAN B500 X H700 X T250 | |
| MATERIAL | EDELSTAHL 1.4301 (AISI 304) | |
| MATERIALAUSFÜHRUNG | SCOTCH BRITE | |
| IP-SCHUTZZART NACH EN 60529 | IP66 | |
| IK-STOSSFESTIGKEITSGRAD NACH EN 62262 | IK10 | |
| NEMA-KLASSIFIZIERUNG 250 | 4X | |
| UL/CSA UL508A ZERTIFIKAT, CSA C22.2 n° 14-13 | NEMA 1.12.4.4X | |
| ABMESSUNGEN | BREITE mm | 500 |
| | HÖHE mm | 700 |
| | TIEFE mm | 250 |
| DIMENSIONS POLYCARBONATE | BREITE mm | 449 |
| | HÖHE mm | 660 |
| STRUKTUR | STÄRKE mm | 1.2 |
| | GEBOGENER, DURCHGEHEND VERSCHWEISSTER MONOSTRUKTUR-KORPUS | |
| TÜR | STÄRKE mm | 1.2 |
| | SCHARNIERE AUS EDELSTAHL 1.4301, ÖFFNUGSWINKEL MINDESTENS 120° | |
| | DICHTUNG AUS POLYURETHAN (BETRIEBSTEMPERATURBEREICH: -40° +90°C) | |
| | BULLAUGENMATERIAL: LEXAN | |
| TÜREN | 1 | |
| SCHARNIERE | 2 | |
| VERSCHLÜSSE | 2 | |
| VERSCHLUSSEINSATZ | VERCHROMTER ZAMAK-VORREIBER MIT SICHERHEITSEINSATZ 3 mm | |
| HINTERE BEFESTIGUNGEN | 4 | |
| BEFESTIGUNGSEINSATZ | BLINDNIETMUTTERN M6 | |
| BEFESTIGUNGSABSTAND HINTEN | BREITE mm | 410 |
| | HÖHE mm | 640 |
| AUSSTATTUNG | INNENPLATTEN-BEFESTIGUNGSSCHRAUBEN-KIT UND SCHLÜSSEL MIT DOPPELBARTEINSATZ ERDSCHRAUBEN-KIT | |
| VERPACKUNG | KARTON | |
| GEWICHT (OHNE PLATTE) | Kg | 8.35 |
| VOLUMEN | m ³ | 0.09 |

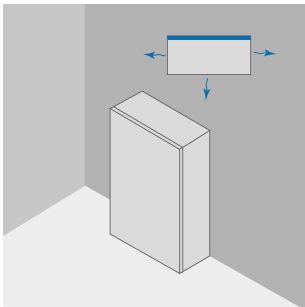
(OPTIONAL)
 INNENPLATTE

| | |
|----------------------|------------------|
| ARTIKELNUMMER | CPE050070 |
| MATERIAL | VERZINKTER STAHL |
| BREITE mm | 447 |
| HÖHE mm | 670 |
| STÄRKE mm | 2.5 |
| BELASTUNG mm | - |
| GEWICHT Kg | 24.03.00 |

VERLUSTLEISTUNGSTABELLEN

VERLUSTLEISTUNG

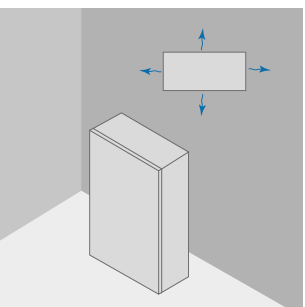
MAXIMALE VERLUSTLEISTUNG IN WATT(W) FÜR ZULÄSSIGE ÜBERTEMPERATUR (T°)
 WERTE (AUSSENTEMP.+ÜBERTEMPERATUR =60°C)



| | | | GEGEN DIE WAND | | | |
|-----|-----|-----|--------------------------|------|------|------|
| B | H | T | ÜBERTEMPERATURWERTE (dT) | | | |
| | | | 25°C | 30°C | 35°C | 40°C |
| mm | mm | mm | W | W | W | W |
| 500 | 700 | 250 | 97 | 116 | 135 | 154 |

VERLUSTLEISTUNG

MAXIMALE VERLUSTLEISTUNG IN WATT(W) FÜR ZULÄSSIGE ÜBERTEMPERATUR (T°)
 WERTE (AUSSENTEMP.+ÜBERTEMPERATUR =60°C)



| | | | ALLE SEITEN FREI | | | |
|-----|-----|-----|--------------------------|------|------|------|
| B | H | T | ÜBERTEMPERATURWERTE (dT) | | | |
| | | | 25°C | 30°C | 35°C | 40°C |
| mm | mm | mm | W | W | W | W |
| 500 | 700 | 250 | 77 | 92 | 108 | 123 |

Downloadlink für CAD-Zeichnung: <https://www.compex.it/download/>