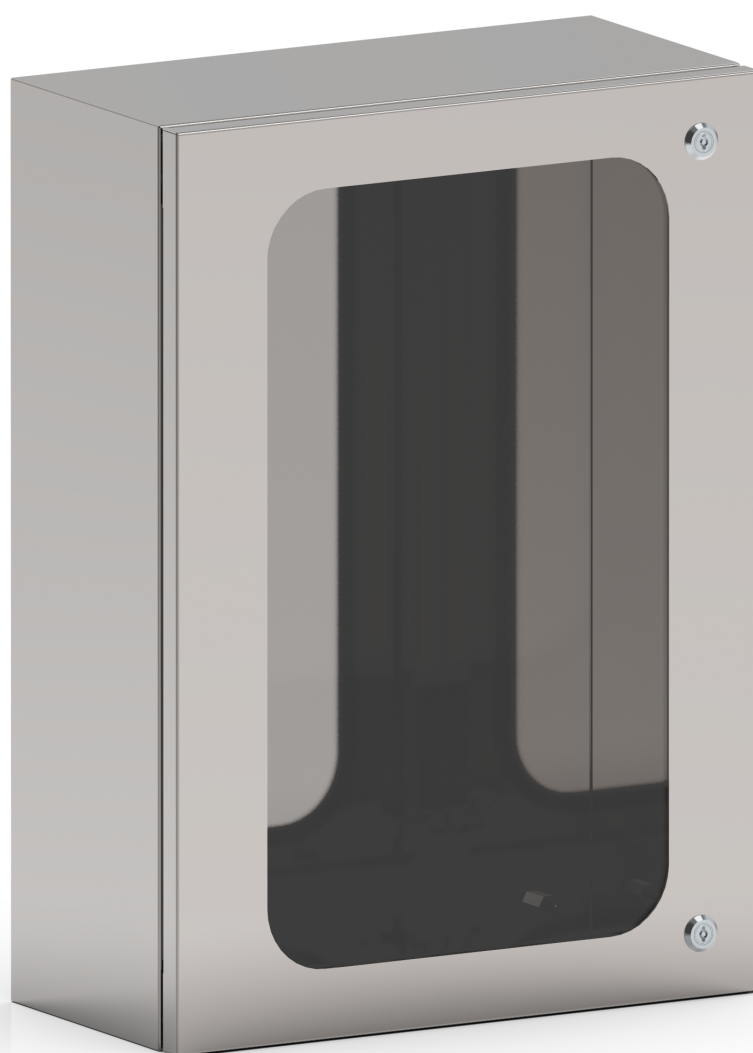


PRODUKTBEZEICHNUNG



CLA05005030

KÄSTEN SICHTTÜR AUS LEXAN

*repräsentatives bild

TECHNISCHE MERKMALE

ARTIKELNUMMER	CLA05005030	
BEZEICHNUNG	KÄSTEN SICHTTÜR AUS LEXAN B500 X H500 X T300	
MATERIAL	EDELSTAHL 1.4301 (AISI 304)	
MATERIALAUSFÜHRUNG	SCOTCH BRITE	
IP-SCHUTZZART NACH EN 60529	IP66	
IK-STOSSFESTIGKEITSGRAD NACH EN 62262	IK10	
NEMA-KLASSIFIZIERUNG 250	4X	
UL/CSA UL508A ZERTIFIKAT, CSA C22.2 n° 14-13	NEMA 1.12.4.4X	
ABMESSUNGEN	BREITE mm	500
	HÖHE mm	500
	TIEFE mm	300
DIMENSIONS POLYCARBONATE	BREITE mm	449
	HÖHE mm	460
STRUKTUR	STÄRKE mm	1.2
	GEBOGENER, DURCHGEHEND VERSCHWEISSTER MONOSTRUKTUR-KORPUS	
TÜR	STÄRKE mm	1.2
	SCHARNIERE AUS EDELSTAHL 1.4301, ÖFFNUGSWINKEL MINDESTENS 120°	
	DICHTUNG AUS POLYURETHAN (BETRIEBSTEMPERATURBEREICH: -40° +90°C)	
	BULLAUGENMATERIAL: LEXAN	
TÜREN	1	
SCHARNIERE	2	
VERSCHLÜSSE	2	
VERSCHLUSSEINSATZ	VERCHROMTER ZAMAK-VORREIBER MIT SICHERHEITSEINSATZ 3 mm	
HINTERE BEFESTIGUNGEN	4	
BEFESTIGUNGSEINSATZ	BLINDNIETMUTTERN M6	
BEFESTIGUNGSABSTAND HINTEN	BREITE mm	410
	HÖHE mm	440
AUSSTATTUNG	INNENPLATTEN-BEFESTIGUNGSSCHRAUBEN-KIT UND SCHLÜSSEL MIT DOPPELBARTEINSATZ ERDSCHRAUBEN-KIT	
VERPACKUNG	KARTON	
GEWICHT (OHNE PLATTE)	Kg	5.04
VOLUMEN	m ³	0.08

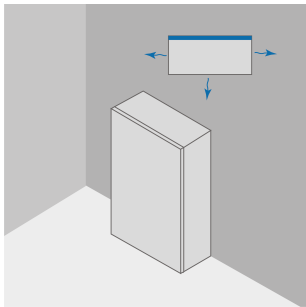
(OPTIONAL)
 INNENPLATTE

ARTIKELNUMMER	CPE050050
MATERIAL	VERZINKTER STAHL
BREITE mm	447
HÖHE mm	470
STÄRKE mm	2.5
BELASTUNG mm	-
GEWICHT Kg	24.03.00

VERLUSTLEISTUNGSTABELLEN

VERLUSTLEISTUNG

MAXIMALE VERLUSTLEISTUNG IN WATT(W) FÜR ZULÄSSIGE ÜBERTEMPERATUR (T°)
 WERTE (AUSSENTEMP.+ÜBERTEMPERATUR =60°C)



			GEGEN DIE WAND			
			ÜBERTEMPERATURWERTE (dT)			
B	H	T	25°C	30°C	35°C	40°C
mm	mm	mm	W	W	W	W
500	500	300	86	103	120	137

VERLUSTLEISTUNG

MAXIMALE VERLUSTLEISTUNG IN WATT(W) FÜR ZULÄSSIGE ÜBERTEMPERATUR (T°)
 WERTE (AUSSENTEMP.+ÜBERTEMPERATUR =60°C)



			ALLE SEITEN FREI			
			ÜBERTEMPERATURWERTE (dT)			
B	H	T	25°C	30°C	35°C	40°C
mm	mm	mm	W	W	W	W
500	500	300	72	87	101	115

Downloadlink für CAD-Zeichnung: <https://www.compex.it/download/>