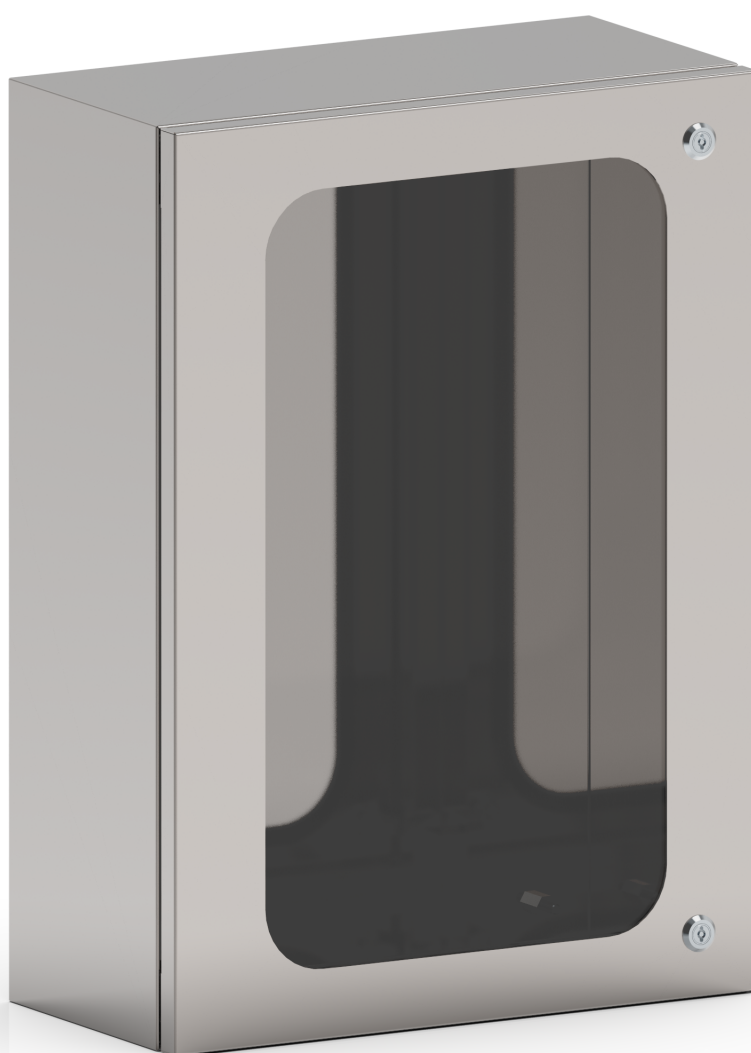


DESCRIZIONE PRODOTTO



CLA05005021

CASSETTA CON OBLO' IN POLICARBONATO

*immagine rappresentativa

CARATTERISTICHE TECNICHE

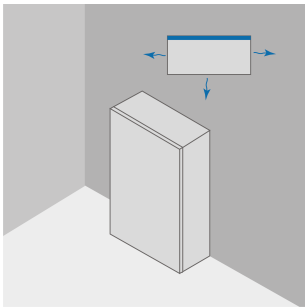
CODICE PRODOTTO	CLA05005021	
DESCRIZIONE	CASSETTA CON OBLO' IN POLICARBONATO B500 X H500 X P210	
MATERIALE	ACCIAIO INOX AISI 304 (1.4301)	
FINITURA MATERIALE	SCOTCH BRITE	
GRADO PROTEZIONE IP SECONDO EN 60529	IP66	
CODICE IK SECONDO EN 62262	IK10	
GRADO PROTEZIONE NEMA 250	4X	
CERTICAZIONE UL/CSA UL508A, CSA C22.2 n° 14-13	NEMA 1.12.4.4X	
DIMENSIONI	LARGHEZZA mm	500
	ALTEZZA mm	500
	PROFONDITÀ mm	210
DIMENSIONI POLICARBONATO	LARGHEZZA mm	449
	ALTEZZA mm	460
MANTO	SPESSORE mm	1.2
	CORPO MONOSTRUTTURA PIEGATO E SALDATO IN CONTINUO	
PORTA	SPESSORE mm	1.2
	CERNIERE A SCOMPARSA ACCIAIO INOX AISI304, APERTURA SUP. 120°	
	GUARNIZIONE POLIURETANICA (RANGE TEMPERATURE: -40°C + 90°C) MATERIALE OBLÒ : LEXAN	
NUMERO ANTE	1	
NUMERO CERNIERE	2	
NUMERO DI CHIUSURE	2	
INSERTO DI CHIUSURA	CHIUSURA ¼ GIRO ZAMA CROMATA CON INSERTO DOPPIA ALETTA 3mm	
NUMERO FISSAGGI POSTERIORI	4	
INSERTO DI FISSAGGIO	FILETTO M6 CIECO	
INTERASSE FISSAGGIO BOCCOLE	LARGHEZZA mm	410
	ALTEZZA mm	440
PARTI INCLUSE FORNITURA	KIT VITERIA FISSAGGIO PIASTRA INTERNA E CHIAVE DOPPIA ALETTA KIT VITERIA MESSA A TERRA	
CONFEZIONE	CARTONE	
PESO (ESCLUSO PIASTRA)	Kg	5.04
VOLUME	m ³	0.05

(OPZIONALE)
PIASTRA INTERNA

CODICE PIASTRA	CPE050050
MATERIALE	ACCIAIO ZINCATO
LARGHEZZA mm	447
ALTEZZA mm	470
SPESSORE mm	2.5
INGOMBRO mm	14
PESO Kg	24.03.00

TABELLE POTENZA DISSIPATA

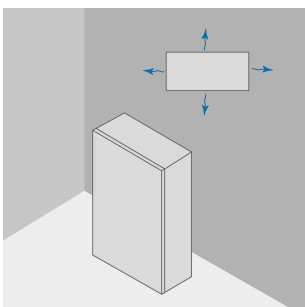
POTENZA DISSIPABILE



POTENZA DISSIPABILE MASSIMA AMMISSIBILE IN WATT (W) PER VALORI DI SOVRATEMPERATURA (T°) AMMESSI (TEMP. ESTERNA + SOVRATEMPERATURA = 60°C)

			APPOGGIO AL MURO			
B	H	P	VALORI SOVRATEMPERATURA (dT)			
			25°C	30°C	35°C	40°C
mm	mm	mm	W	W	W	W
500	500	210	69	83	97	110

POTENZA DISSIPABILE



POTENZA DISSIPABILE MASSIMA AMMISSIBILE IN WATT (W) PER VALORI DI SOVRATEMPERATURA (T°) AMMESSI (TEMP. ESTERNA + SOVRATEMPERATURA = 60°C)

			ESPOSTO TUTTI I LATI			
B	H	P	VALORI SOVRATEMPERATURA (dT)			
			25°C	30°C	35°C	40°C
mm	mm	mm	W	W	W	W
500	500	210	55	66	77	97

link per download disegno CAD: <https://www.compex.it/download/>