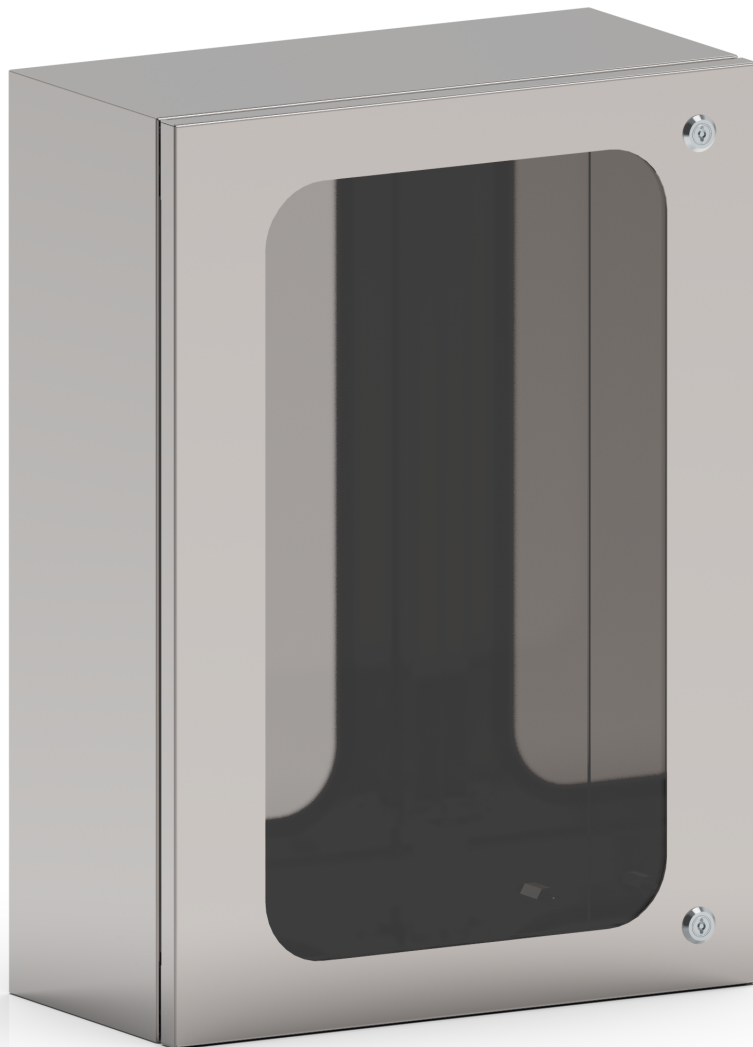


PRODUKTBEZEICHNUNG



CLA05005021

KÄSTEN SICHTTÜR AUS LEXAN

*repräsentatives bild

TECHNISCHE MERKMALE

ARTIKELNUMMER	CLA05005021	
BEZEICHNUNG	KÄSTEN SICHTTÜR AUS LEXAN B500 X H500 X T210	
MATERIAL	EDELSTAHL 1.4301 (AISI 304)	
MATERIALAUSFÜHRUNG	SCOTCH BRITE	
IP-SCHUTZZART NACH EN 60529	IP66	
IK-STOSSFESTIGKEITSGRAD NACH EN 62262	IK10	
NEMA-KLASSIFIZIERUNG 250	4X	
UL/CSA UL508A ZERTIFIKAT, CSA C22.2 n° 14-13	NEMA 1.12.4.4X	
ABMESSUNGEN	BREITE mm	500
	HÖHE mm	500
	TIEFE mm	210
DIMENSIONS POLYCARBONATE	BREITE mm	449
	HÖHE mm	460
STRUKTUR	STÄRKE mm	1.2
	GEBOGENER, DURCHGEHEND VERSCHWEISSTER MONOSTRUKTUR-KORPUS	
TÜR	STÄRKE mm	1.2
	SCHARNIERE AUS EDELSTAHL 1.4301, ÖFFNUGSWINKEL MINDESTENS 120°	
	DICHTUNG AUS POLYURETHAN (BETRIEBSTEMPERATURBEREICH: -40° +90°C)	
	BULLAUGENMATERIAL: LEXAN	
TÜREN	1	
SCHARNIERE	2	
VERSCHLÜSSE	2	
VERSCHLUSSEINSATZ	VERCHROMTER ZAMAK-VORREIBER MIT SICHERHEITSEINSATZ 3 mm	
HINTERE BEFESTIGUNGEN	4	
BEFESTIGUNGSEINSATZ	BLINDNIETMUTTERN M6	
BEFESTIGUNGSABSTAND HINTEN	BREITE mm	410
	HÖHE mm	440
AUSSTATTUNG	INNENPLATTEN-BEFESTIGUNGSSCHRAUBEN-KIT UND SCHLÜSSEL MIT DOPPELBARTEINSATZ ERDSCHRAUBEN-KIT	
VERPACKUNG	KARTON	
GEWICHT (OHNE PLATTE)	Kg	5.04
VOLUMEN	m ³	0.05

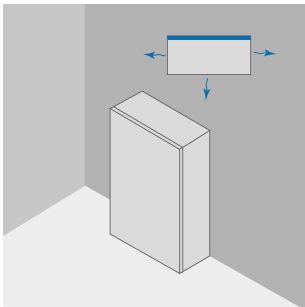
(OPTIONAL)
 INNENPLATTE

ARTIKELNUMMER	CPE050050
MATERIAL	VERZINKTER STAHL
BREITE mm	447
HÖHE mm	470
STÄRKE mm	2.5
BELASTUNG mm	14
GEWICHT Kg	24.03.00

VERLUSTLEISTUNGSTABELLEN

VERLUSTLEISTUNG

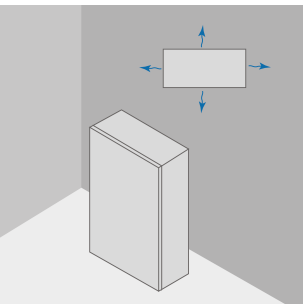
MAXIMALE VERLUSTLEISTUNG IN WATT(W) FÜR ZULÄSSIGE ÜBERTEMPERATUR (T°)
 WERTE (AUSSENTEMP.+ÜBERTEMPERATUR =60°C)



			GEGEN DIE WAND			
			ÜBERTEMPERATURWERTE (dT)			
B	H	T	25°C	30°C	35°C	40°C
mm	mm	mm	W	W	W	W
500	500	210	69	83	97	110

VERLUSTLEISTUNG

MAXIMALE VERLUSTLEISTUNG IN WATT(W) FÜR ZULÄSSIGE ÜBERTEMPERATUR (T°)
 WERTE (AUSSENTEMP.+ÜBERTEMPERATUR =60°C)



			ALLE SEITEN FREI			
			ÜBERTEMPERATURWERTE (dT)			
B	H	T	25°C	30°C	35°C	40°C
mm	mm	mm	W	W	W	W
500	500	210	55	66	77	97

Downloadlink für CAD-Zeichnung: <https://www.compex.it/download/>