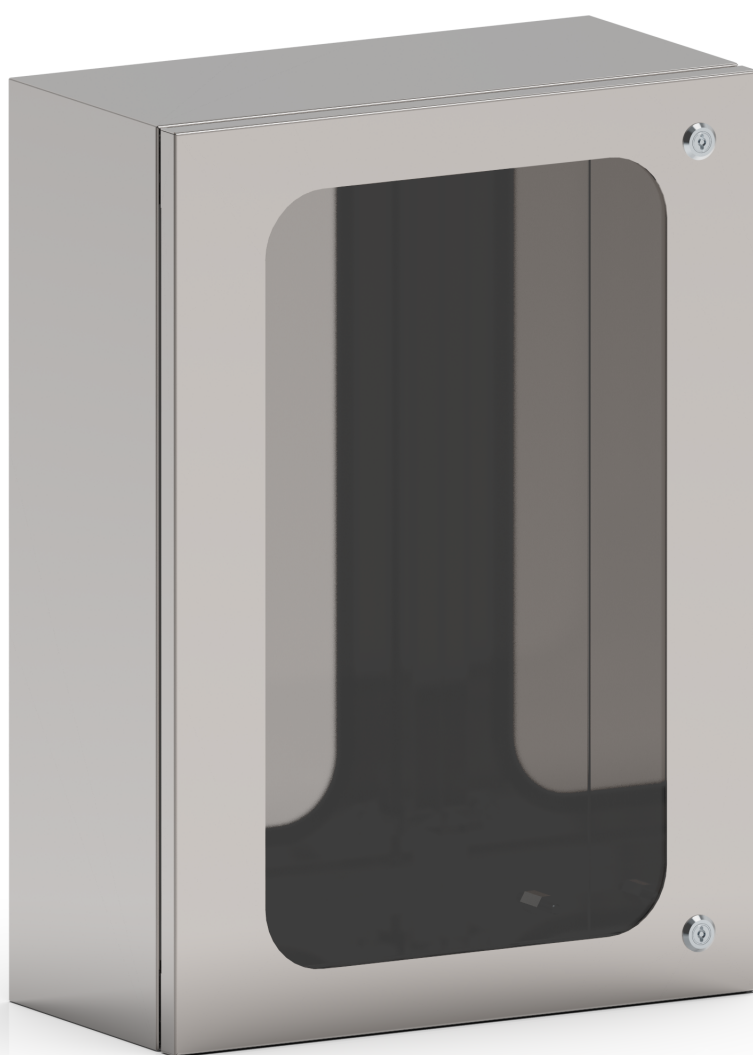


## DESCRIZIONE PRODOTTO



# CLA04006025

CASSETTA CON OBLO' IN POLICARBONATO

\*immagine rappresentativa

## CARATTERISTICHE TECNICHE

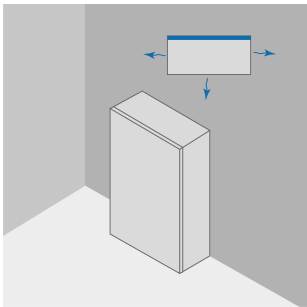
<b>CODICE PRODOTTO</b>	CLA04006025	
<b>DESCRIZIONE</b>	CASSETTA CON OBLO' IN POLICARBONATO B400 X H600 X P250	
<b>MATERIALE</b>	ACCIAIO INOX AISI 304 (1.4301)	
<b>FINITURA MATERIALE</b>	SCOTCH BRITE	
<b>GRADO PROTEZIONE IP SECONDO EN 60529</b>	IP66	
<b>CODICE IK SECONDO EN 62262</b>	IK10	
<b>GRADO PROTEZIONE NEMA 250</b>	4X	
<b>CERTICAZIONE UL/CSA UL508A, CSA C22.2 n° 14-13</b>	NEMA 1.12.4.4X	
<b>DIMENSIONI</b>	LARGHEZZA mm	400
	ALTEZZA mm	600
	PROFONDITÀ mm	250
<b>DIMENSIONI POLICARBONATO</b>	LARGHEZZA mm	349
	ALTEZZA mm	560
<b>MANTO</b>	SPESSORE mm	1.2
	CORPO MONOSTRUTTURA PIEGATO E SALDATO IN CONTINUO	
<b>PORTA</b>	SPESSORE mm	1.2
	CERNIERE A SCOMPARSA ACCIAIO INOX AISI304, APERTURA SUP. 120°	
	GUARNIZIONE POLIURETANICA (RANGE TEMPERATURE: -40°C + 90°C) MATERIALE OBLÒ : LEXAN	
<b>NUMERO ANTE</b>	1	
<b>NUMERO CERNIERE</b>	2	
<b>NUMERO DI CHIUSURE</b>	2	
<b>INSERTO DI CHIUSURA</b>	CHIUSURA ¼ GIRO ZAMA CROMATA CON INSERTO DOPPIA ALETTA 3mm	
<b>NUMERO FISSAGGI POSTERIORI</b>	4	
<b>INSERTO DI FISSAGGIO</b>	FILETTO M6 CIECO	
<b>INTERASSE FISSAGGIO BOCCOLE</b>	LARGHEZZA mm	310
	ALTEZZA mm	540
<b>PARTI INCLUSE FORNITURA</b>	KIT VITERIA FISSAGGIO PIASTRA INTERNA E CHIAVE DOPPIA ALETTA KIT VITERIA MESSA A TERRA	
<b>CONFEZIONE</b>	CARTONE	
<b>PESO (ESCLUSO PIASTRA)</b>	Kg	5.38
<b>VOLUME</b>	m <sup>3</sup>	0.06

(OPZIONALE)  
PIASTRA INTERNA

<b>CODICE PIASTRA</b>	CPE040060
<b>MATERIALE</b>	ACCIAIO ZINCATO
<b>LARGHEZZA mm</b>	347
<b>ALTEZZA mm</b>	570
<b>SPESSORE mm</b>	2.5
<b>INGOMBRO mm</b>	-
<b>PESO Kg</b>	24.03.00

## TABELLE POTENZA DISSIPATA

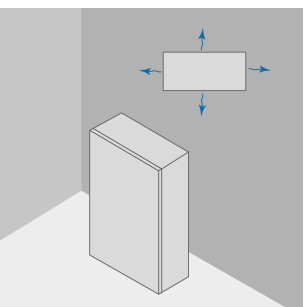
### POTENZA DISSIPABILE



POTENZA DISSIPABILE MASSIMA AMMISSIBILE IN WATT (W) PER VALORI DI SOVRATEMPERATURA (T°) AMMESSI (TEMP. ESTERNA + SOVRATEMPERATURA = 60°C)

			APPOGGIO AL MURO			
<b>B</b>	<b>H</b>	<b>P</b>	VALORI SOVRATEMPERATURA (dT)			
			25°C	30°C	35°C	40°C
mm	mm	mm	W	W	W	W
400	600	250	74	89	104	118

### POTENZA DISSIPABILE



POTENZA DISSIPABILE MASSIMA AMMISSIBILE IN WATT (W) PER VALORI DI SOVRATEMPERATURA (T°) AMMESSI (TEMP. ESTERNA + SOVRATEMPERATURA = 60°C)

			ESPOSTO TUTTI I LATI			
<b>B</b>	<b>H</b>	<b>P</b>	VALORI SOVRATEMPERATURA (dT)			
			25°C	30°C	35°C	40°C
mm	mm	mm	W	W	W	W
400	600	250	60	73	85	97

link per download disegno CAD: <https://www.compex.it/download/>