

DESCRIZIONE PRODOTTO



CLA04004021

CASSETTA CON OBLO' IN POLICARBONATO

*immagine rappresentativa

CARATTERISTICHE TECNICHE

CODICE PRODOTTO	CLA04004021	
DESCRIZIONE	CASSETTA CON OBLO' IN POLICARBONATO B400 X H400 X P210	
MATERIALE	ACCIAIO INOX AISI 304 (1.4301)	
FINITURA MATERIALE	SCOTCH BRITE	
GRADO PROTEZIONE IP SECONDO EN 60529	IP66	
CODICE IK SECONDO EN 62262	IK10	
GRADO PROTEZIONE NEMA 250	4X	
CERTICAZIONE UL/CSA UL508A, CSA C22.2 n° 14-13	NEMA 1.12.4.4X	
DIMENSIONI	LARGHEZZA mm	400
	ALTEZZA mm	400
	PROFONDITÀ mm	210
DIMENSIONI POLICARBONATO	LARGHEZZA mm	349
	ALTEZZA mm	360
MANTO	SPESSORE mm	1.2
	CORPO MONOSTRUTTURA PIEGATO E SALDATO IN CONTINUO	
PORTA	SPESSORE mm	1.2
	CERNIERE A SCOMPARSA ACCIAIO INOX AISI304, APERTURA SUP. 120°	
	GUARNIZIONE POLIURETANICA (RANGE TEMPERATURE: -40°C + 90°C) MATERIALE OBLÒ : LEXAN	
NUMERO ANTE	1	
NUMERO CERNIERE	2	
NUMERO DI CHIUSURE	1*	
INSERTO DI CHIUSURA	CHIUSURA ¼ GIRO ZAMA CROMATA CON INSERTO DOPPIA ALETTA 3mm	
NUMERO FISSAGGI POSTERIORI	4	
INSERTO DI FISSAGGIO	FILETTO M6 CIECO	
INTERASSE FISSAGGIO BOCCOLE	LARGHEZZA mm	310
	ALTEZZA mm	340
PARTI INCLUSE FORNITURA	KIT VITERIA FISSAGGIO PIASTRA INTERNA E CHIAVE DOPPIA ALETTA KIT VITERIA MESSA A TERRA	
CONFEZIONE	CARTONE	
PESO (ESCLUSO PIASTRA)	Kg	3.08
VOLUME	m ³	0.03

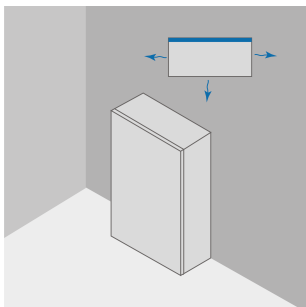
**(OPZIONALE)
PIASTRA INTERNA**

CODICE PIASTRA	CPE040040
MATERIALE	ACCIAIO ZINCATO
LARGHEZZA mm	347
ALTEZZA mm	370
SPESSORE mm	2.5
INGOMBRO mm	-
PESO Kg	24.03.00

TABELLE POTENZA DISSIPATA

POTENZA DISSIPABILE

POTENZA DISSIPABILE MASSIMA AMMISSIBILE IN WATT (W) PER VALORI DI SOVRATEMPERATURA (T°) AMMESSI (TEMP. ESTERNA + SOVRATEMPERATURA = 60°C)



			APPOGGIO AL MURO			
B	H	P	VALORI SOVRATEMPERATURA (dT)			
			25°C	30°C	35°C	40°C
mm	mm	mm	W	W	W	W
400	400	210	50	60	70	81

POTENZA DISSIPABILE

POTENZA DISSIPABILE MASSIMA AMMISSIBILE IN WATT (W) PER VALORI DI SOVRATEMPERATURA (T°) AMMESSI (TEMP. ESTERNA + SOVRATEMPERATURA = 60°C)



			ESPOSTO TUTTI I LATI			
B	H	P	VALORI SOVRATEMPERATURA (dT)			
			25°C	30°C	35°C	40°C
mm	mm	mm	W	W	W	W
400	400	210	41	50	58	68

link per download disegno CAD: <https://www.compex.it/download/>