

PRODUKTBEZEICHNUNG



CLA03004021

KÄSTEN SICHTTÜR AUS LEXAN

*repräsentatives bild

TECHNISCHE MERKMALE

ARTIKELNUMMER	CLA03004021	
BEZEICHNUNG	KÄSTEN SICHTTÜR AUS LEXAN B300 X H400 X T210	
MATERIAL	EDELSTAHL 1.4301 (AISI 304)	
MATERIALAUSFÜHRUNG	SCOTCH BRITE	
IP-SCHUTZZART NACH EN 60529	IP66	
IK-STOSSFESTIGKEITSGRAD NACH EN 62262	IK10	
NEMA-KLASSIFIZIERUNG 250	4X	
UL/CSA UL508A ZERTIFIKAT, CSA C22.2 n° 14-13	NEMA 1.12.4.4X	
ABMESSUNGEN	BREITE mm	300
	HÖHE mm	400
	TIEFE mm	210
DIMENSIONS POLYCARBONATE	BREITE mm	249
	HÖHE mm	360
STRUKTUR	STÄRKE mm	1.2
	GEBOGENER, DURCHGEHEND VERSCHWEISSTER MONOSTRUKTUR-KORPUS	
TÜR	STÄRKE mm	1.2
	SCHARNIERE AUS EDELSTAHL 1.4301, ÖFFNUGSWINKEL MINDESTENS 120°	
	DICHTUNG AUS POLYURETHAN (BETRIEBSTEMPERATURBEREICH: -40° +90°C)	
	BULLAUGENMATERIAL: LEXAN	
TÜREN	1	
SCHARNIERE	2	
VERSCHLÜSSE	1*	
VERSCHLUSSEINSATZ	VERCHROMTER ZAMAK-VORREIBER MIT SICHERHEITSEINSATZ 3 mm	
HINTERE BEFESTIGUNGEN	4	
BEFESTIGUNGSEINSATZ	BLINDNIETMUTTERN M6	
BEFESTIGUNGSABSTAND HINTEN	BREITE mm	210
	HÖHE mm	340
AUSSTATTUNG	INNENPLATTEN-BEFESTIGUNGSSCHRAUBEN-KIT UND SCHLÜSSEL MIT DOPPELBARTEINSATZ ERDSCHRAUBEN-KIT	
VERPACKUNG	KARTON	
GEWICHT (OHNE PLATTE)	Kg	2.19
VOLUMEN	m ³	0.03

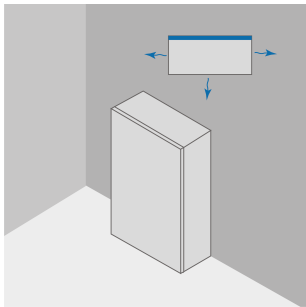
(OPTIONAL)
 INNENPLATTE

ARTIKELNUMMER	CPE030040
MATERIAL	VERZINKTER STAHL
BREITE mm	247
HÖHE mm	370
STÄRKE mm	2.5
BELASTUNG mm	-
GEWICHT Kg	24.03.00

VERLUSTLEISTUNGSTABELLEN

VERLUSTLEISTUNG

MAXIMALE VERLUSTLEISTUNG IN WATT(W) FÜR ZULÄSSIGE ÜBERTEMPERATUR (T°)
 WERTE (AUSSENTEMP.+ÜBERTEMPERATUR =60°C)



			GEGEN DIE WAND			
			ÜBERTEMPERATURWERTE (dT)			
B	H	T	25°C	30°C	35°C	40°C
mm	mm	mm	W	W	W	W
300	400	210	41	49	58	66

VERLUSTLEISTUNG

MAXIMALE VERLUSTLEISTUNG IN WATT(W) FÜR ZULÄSSIGE ÜBERTEMPERATUR (T°)
 WERTE (AUSSENTEMP.+ÜBERTEMPERATUR =60°C)



			ALLE SEITEN FREI			
			ÜBERTEMPERATURWERTE (dT)			
B	H	T	25°C	30°C	35°C	40°C
mm	mm	mm	W	W	W	W
300	400	210	35	41	49	55

Downloadlink für CAD-Zeichnung: <https://www.compex.it/download/>