

PRODUKTBEZEICHNUNG



CLA03003021

KÄSTEN SICHTTÜR AUS LEXAN

*repräsentatives bild

TECHNISCHE MERKMALE

ARTIKELNUMMER	CLA03003021	
BEZEICHNUNG	KÄSTEN SICHTTÜR AUS LEXAN B300 X H300 X T210	
MATERIAL	EDELSTAHL 1.4301 (AISI 304)	
MATERIALAUSFÜHRUNG	SCOTCH BRITE	
IP-SCHUTZZART NACH EN 60529	IP66	
IK-STOSSFESTIGKEITSGRAD NACH EN 62262	IK10	
NEMA-KLASSIFIZIERUNG 250	4X	
UL/CSA UL508A ZERTIFIKAT, CSA C22.2 n° 14-13	NEMA 1.12.4.4X	
ABMESSUNGEN	BREITE mm	300
	HÖHE mm	300
	TIEFE mm	210
DIMENSIONS POLYCARBONATE	BREITE mm	249
	HÖHE mm	260
STRUKTUR	STÄRKE mm	1.2
	GEBOGENER, DURCHGEHEND VERSCHWEISSTER MONOSTRUKTUR-KORPUS	
TÜR	STÄRKE mm	1.2
	SCHARNIERE AUS EDELSTAHL 1.4301, ÖFFNUGSWINKEL MINDESTENS 120°	
	DICHTUNG AUS POLYURETHAN (BETRIEBSTEMPERATURBEREICH: -40° +90°C)	
	BULLAUGENMATERIAL: LEXAN	
TÜREN	1	
SCHARNIERE	2	
VERSCHLÜSSE	1	
VERSCHLUSSEINSATZ	VERCHROMTER ZAMAK-VORREIBER MIT SICHERHEITSEINSATZ 3 mm	
HINTERE BEFESTIGUNGEN	4	
BEFESTIGUNGSEINSATZ	BLINDNIETMUTTERN M6	
BEFESTIGUNGSABSTAND HINTEN	BREITE mm	210
	HÖHE mm	240
AUSSTATTUNG	INNENPLATTEN-BEFESTIGUNGSSCHRAUBEN-KIT UND SCHLÜSSEL MIT DOPPELBARTEINSATZ ERDSCHRAUBEN-KIT	
VERPACKUNG	KARTON	
GEWICHT (OHNE PLATTE)	Kg	2.00
VOLUMEN	m ³	0.02

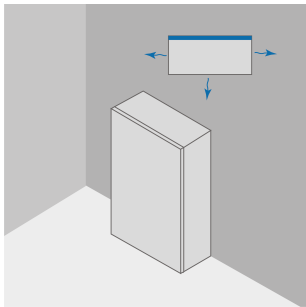
(OPTIONAL)
 INNENPLATTE

ARTIKELNUMMER	CPE030030
MATERIAL	VERZINKTER STAHL
BREITE mm	247
HÖHE mm	270
STÄRKE mm	2.5
BELASTUNG mm	-
GEWICHT Kg	24.03.00

VERLUSTLEISTUNGSTABELLEN

VERLUSTLEISTUNG

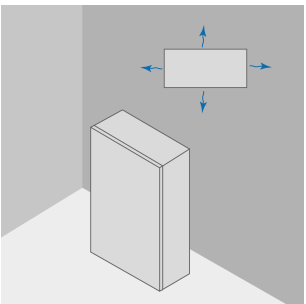
MAXIMALE VERLUSTLEISTUNG IN WATT(W) FÜR ZULÄSSIGE ÜBERTEMPERATUR (T°)
 WERTE (AUSSENTEMP.+ÜBERTEMPERATUR =60°C)



			GEGEN DIE WAND			
B	H	T	ÜBERTEMPERATURWERTE (dT)			
			25°C	30°C	35°C	40°C
mm	mm	mm	W	W	W	W
300	300	210	34	41	48	55

VERLUSTLEISTUNG

MAXIMALE VERLUSTLEISTUNG IN WATT(W) FÜR ZULÄSSIGE ÜBERTEMPERATUR (T°)
 WERTE (AUSSENTEMP.+ÜBERTEMPERATUR =60°C)



			ALLE SEITEN FREI			
B	H	T	ÜBERTEMPERATURWERTE (dT)			
			25°C	30°C	35°C	40°C
mm	mm	mm	W	W	W	W
300	300	210	29	35	41	48

Downloadlink für CAD-Zeichnung: <https://www.compex.it/download/>