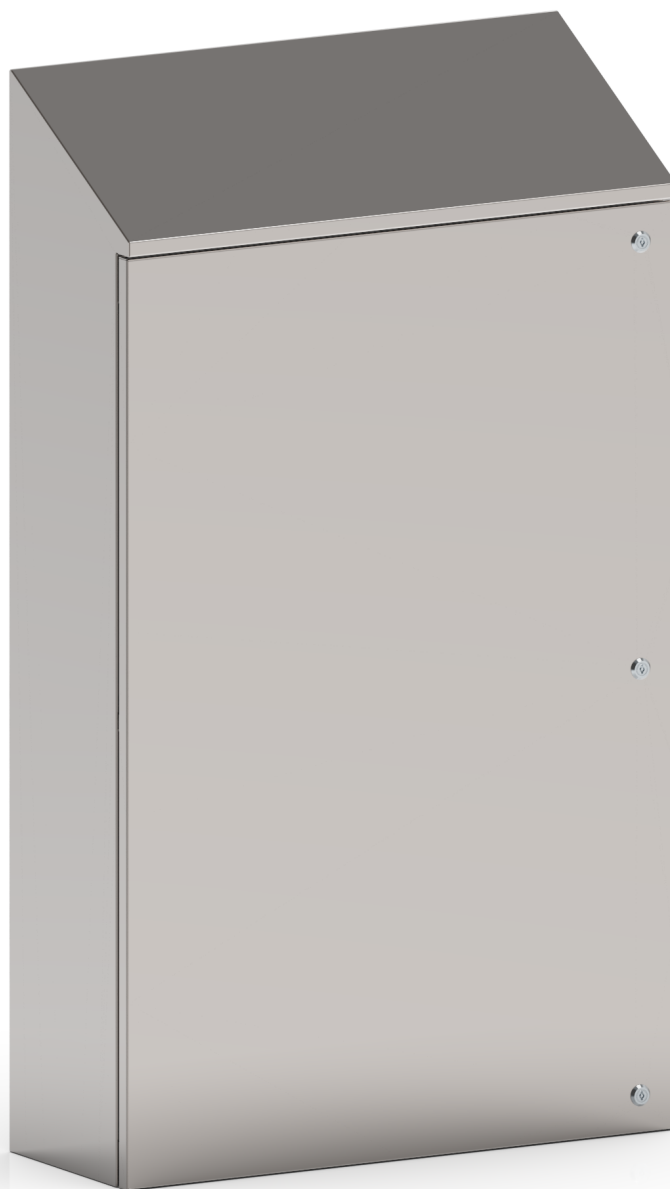


DESCRIZIONE PRODOTTO



CHA08012030

CASSETTA TETTO INCLINATO 30° CON PORTA CIECA

*immagine rappresentativa

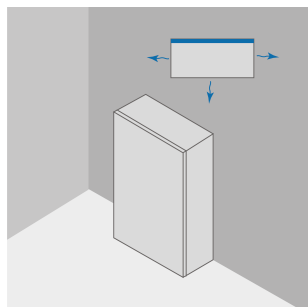
CARATTERISTICHE TECNICHE

CODICE PRODOTTO	CHA08012030	
DESCRIZIONE	CASSETTA TETTO INCLINATO 30° CON PORTA CIECA B800 X H1200 X P300	
MATERIALE	ACCIAIO INOX AISI 304 (1.4301)	
FINITURA MATERIALE	SCOTCH BRITE	
GRADO PROTEZIONE IP SECONDO EN 60529	IP66	
CODICE IK SECONDO EN 62262	IK10	
GRADO PROTEZIONE NEMA 250	4X	
CERTICAZIONE UL/CSA UL508A, CSA C22.2 n° 14-13	NEMA 1.12.4.4X	
DIMENSIONI	LARGHEZZA mm	800
	ALTEZZA mm	1200
	ALTEZZA H1 mm	1395
	PROFONDITÀ mm	300
MANTO	SPESSORE mm	1.5
	CORPO MONOSTRUTTURA PIEGATO E SALDATO IN CONTINUO	
PORTA	SPESSORE mm	1.5
	CERNIERE A SCOMPARSA ACCIAIO INOX AISI304, APERTURA SUP. 120° GUARNIZIONE POLIURETANICA (RANGE TEMPERATURE: -40°C + 90°C)	
NUMERO ANTE	1	
NUMERO CERNIERE	3	
NUMERO DI CHIUSURE	3	
INSERTO DI CHIUSURA	CHIUSURA ¼ GIRO ZAMA CROMATA CON INSERTO DOPPIA ALETTA 3mm	
NUMERO FISSAGGI POSTERIORI	6	
INSERTO DI FISSAGGIO	FILETTO M6 CIECO	
INTERASSE FISSAGGIO BOCCOLE	LARGHEZZA mm	710
	ALTEZZA mm	570
PARTI INCLUSE FORNITURA	KIT VITERIA FISSAGGIO PIASTRA INTERNA E CHIAVE DOPPIA ALETTA	
	KIT VITERIA MESSA A TERRA	
CONFEZIONE	CARTONE	
PESO (ESCLUSO PIASTRA)	Kg	60.7
VOLUME	m ³	0.4

(OPZIONALE) PIASTRA INTERNA	CODICE PIASTRA	CPE080120
	MATERIALE	ACCIAIO ZINCATO
	LARGHEZZA mm	1147
	ALTEZZA mm	1365
	INGOMBRO mm	14
	SPESSORE mm	2.5
	PESO Kg	23.62

TABELLE POTENZA DISSIPATA

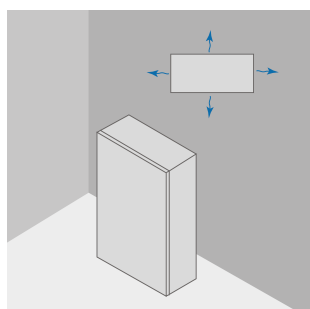
POTENZA DISSIPABILE



POTENZA DISSIPABILE MASSIMA AMMISSIBILE IN WATT (W) PER VALORI DI SOVRATEM-
 PERATURA (T°) AMMESSI (TEMP. ESTERNA + SOVRATEMPERATURA = 60°C)

			APPOGGIO AL MURO			
			VALORI SOVRATEMPERATURA (dT)			
B	H	P	25°C	30°C	35°C	40°C
mm	mm	mm	W	W	W	W
800	1200	300	173	207	242	277

POTENZA DISSIPABILE



POTENZA DISSIPABILE MASSIMA AMMISSIBILE IN WATT (W) PER VALORI DI SOVRATEM-
 PERATURA (T°) AMMESSI (TEMP. ESTERNA + SOVRATEMPERATURA = 60°C)

			ESPOSTO TUTTI I LATI			
			VALORI SOVRATEMPERATURA (dT)			
B	H	P	25°C	30°C	35°C	40°C
mm	mm	mm	W	W	W	W
800	1200	300	132	157	184	210

link per download disegno CAD: <https://www.compex.it/download/>