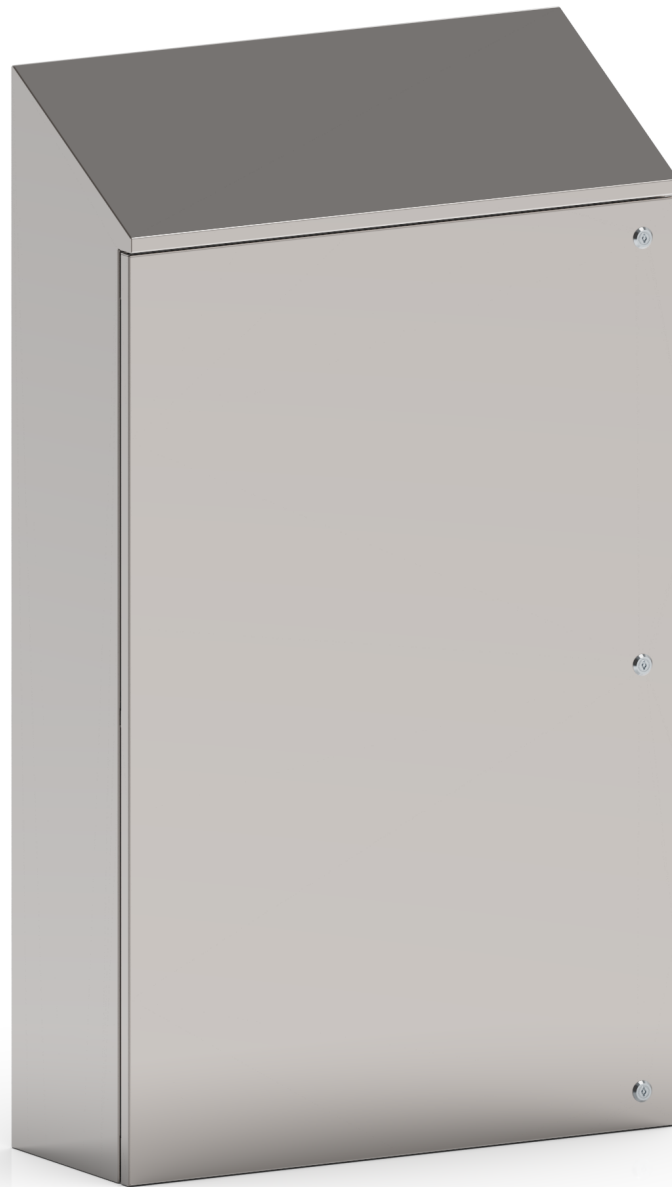


PRODUKTBEZEICHNUNG



CHA08012030

KÄSTEN HYGIENIC DESIGN - SCHRÄGDACH 30°

*repräsentatives bild

TECHNISCHE MERKMALE

ARTIKELNUMMER	CHA08012030
BEZEICHNUNG	KÄSTEN HYGIENIC DESIGN - SCHRÄGDACH 30° B800 X H1200 X T300
MATERIAL	EDELSTAHL 1.4301 (AISI 304)
MATERIALAUSFÜHRUNG	SCOTCH BRITE

IP-SCHUTZZART NACH EN 60529	IP66
------------------------------------	------

IK-STOSSFESTIGKEITSGRAD NACH EN 62262	IK10
--	------

NEMA-KLASSIFIZIERUNG 250	4X
---------------------------------	----

UL/CSA UL508A ZERTIFIKAT, CSA C22.2 n° 14-13	NEMA 1.12.4.4X
---	----------------

ABMESSUNGEN	BREITE mm	800
	HÖHE mm	1200
	HÖHE H1 mm	1395
	TIEFE mm	300

STRUKTUR	STÄRKE mm	1.5
	GEBOGENER, DURCHGEHEND VERSCHWEISSTER MONOSTRUKTUR-KORPUS	

TÜR	STÄRKE mm	1.5
	SCHARNIERE AUS EDELSTAHL 1.4301, ÖFFNUGSWINKEL MINDESTENS 120° DICHTUNG AUS POLYURETHAN (BETRIEBSTEMPERATURBEREICH: -40° +90°C)	

TÜREN	1
--------------	---

SCHARNIERE	3
-------------------	---

VERSCHLÜSSE	3
--------------------	---

VERSCHLUSSEINSATZ	VERCHROMTER ZAMAK-VORREIBER MIT SICHERHEITSEINSATZ 3 mm
--------------------------	---

HINTERE BEFESTIGUNGEN	6
------------------------------	---

BEFESTIGUNGSEINSATZ	BLINDNIETMUTTERN M6
----------------------------	---------------------

BEFESTIGUNGSABSTAND HINTEN	BREITE mm	710
	HÖHE mm	570

AUSSTATTUNG	INNENPLATTEN-BEFESTIGUNGSSCHRAUBEN-KIT UND SCHLÜSSEL MIT DOPPELBARTEINSATZ ERDSCHRAUBEN-KIT
--------------------	--

VERPACKUNG	KARTON
-------------------	--------

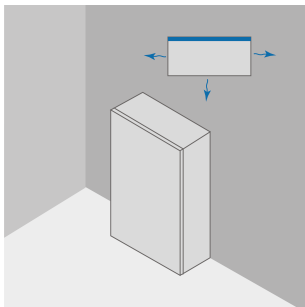
GEWICHT (OHNE PLATTE)	Kg	60.7
------------------------------	----	------

VOLUMEN	m ³	0.4
----------------	----------------	-----

(OPTIONAL) INNENPLATTE	ARTIKELNUMMER	CPE080120
	MATERIAL	VERZINKTER STAHL
	BREITE mm	1147
	HÖHE mm	1365
	BELASTUNG mm	14
	STÄRKE mm	2.5
	GEWICHT Kg	23.62

VERLUSTLEISTUNGSTABELLEN

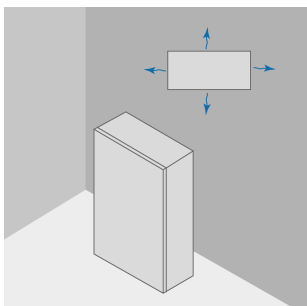
VERLUSTLEISTUNG



MAXIMALE VERLUSTLEISTUNG IN WATT(W) FÜR ZULÄSSIGE ÜBERTEMPERATUR (T°)
 WERTE (AUSSENTEMP.+ÜBERTEMPERATUR =60°C)

			GEGEN DIE WAND			
			ÜBERTEMPERATURWERTE (dT)			
B	H	T	25°C	30°C	35°C	40°C
mm	mm	mm	W	W	W	W
800	1200	300	173	207	242	277

VERLUSTLEISTUNG



MAXIMALE VERLUSTLEISTUNG IN WATT(W) FÜR ZULÄSSIGE ÜBERTEMPERATUR (T°)
 WERTE (AUSSENTEMP.+ÜBERTEMPERATUR =60°C)

			ALLE SEITEN FREI			
			ÜBERTEMPERATURWERTE (dT)			
B	H	T	25°C	30°C	35°C	40°C
mm	mm	mm	W	W	W	W
800	1200	300	132	157	184	210

Downloadlink für CAD-Zeichnung: <https://www.compex.it/download/>