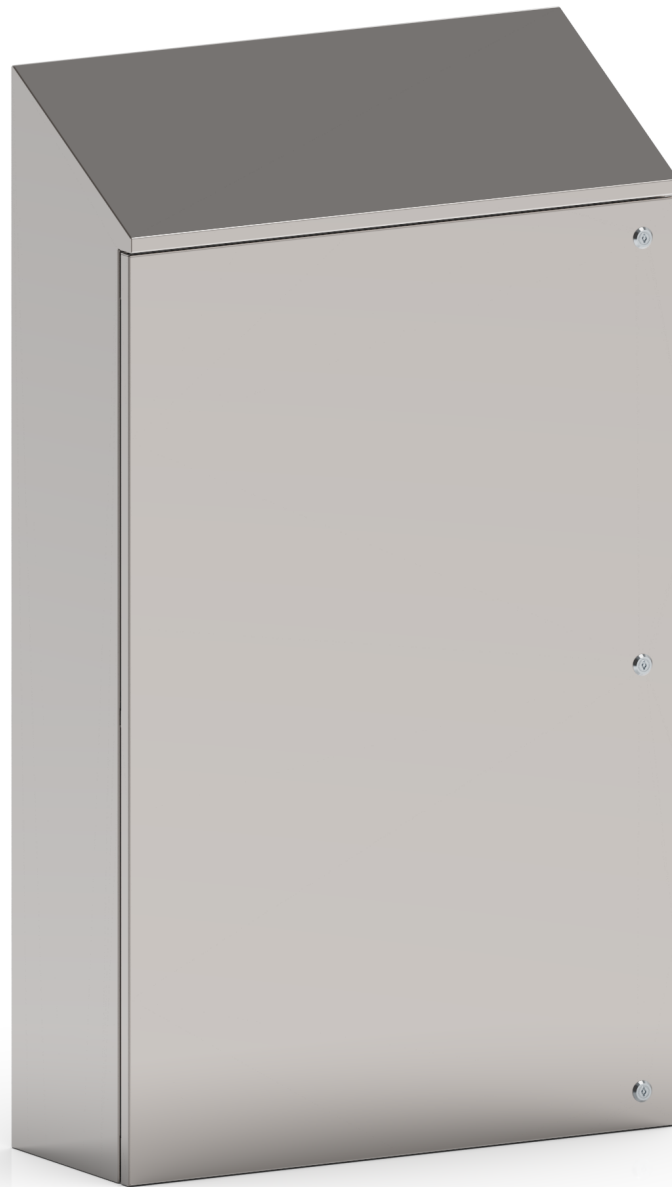


PRODUKTBEZEICHNUNG



CHA08010030

KÄSTEN HYGIENIC DESIGN - SCHRÄGDACH 30°

*repräsentatives bild

TECHNISCHE MERKMALE

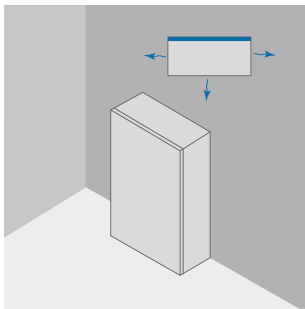
ARTIKELNUMMER	CHA08010030
BEZEICHNUNG	KÄSTEN HYGIENIC DESIGN - SCHRÄGDACH 30° B800 X H1000 X T300
MATERIAL	EDELSTAHL 1.4301 (AISI 304)
MATERIALAUSFÜHRUNG	SCOTCH BRITE

IP-SCHUTZZART NACH EN 60529	IP66	
IK-STOSSFESTIGKEITSGRAD NACH EN 62262	IK10	
NEMA-KLASSIFIZIERUNG 250	4X	
UL/CSA UL508A ZERTIFIKAT, CSA C22.2 n° 14-13	NEMA 1.12.4.4X	
ABMESSUNGEN	BREITE mm	800
	HÖHE mm	1000
	HÖHE H1 mm	1195
	TIEFE mm	300
STRUKTUR	STÄRKE mm	1.5
	GEBOGENER, DURCHGEHEND VERSCHWEISSTER MONOSTRUKTUR-KORPUS	
TÜR	STÄRKE mm	1.5
	SCHARNIERE AUS EDELSTAHL 1.4301, ÖFFNUGSWINKEL MINDESTENS 120° DICHTUNG AUS POLYURETHAN (BETRIEBSTEMPERATURBEREICH: -40° +90°C)	
TÜREN	1	
SCHARNIERE	3	
VERSCHLÜSSE	3	
VERSCHLUSSEINSATZ	VERCHROMTER ZAMAK-VORREIBER MIT SICHERHEITSEINSATZ 3 mm	
HINTERE BEFESTIGUNGEN	6	
BEFESTIGUNGSEINSATZ	BLINDNIETMUTTERN M6	
BEFESTIGUNGSABSTAND HINTEN	BREITE mm	710
	HÖHE mm	470
AUSSTATTUNG	INNENPLATTEN-BEFESTIGUNGSSCHRAUBEN-KIT UND SCHLÜSSEL MIT DOPPELBARTEINSATZ ERDSCHRAUBEN-KIT	
VERPACKUNG	KARTON	
GEWICHT (OHNE PLATTE)	Kg	54
VOLUMEN	m ³	0.3

(OPTIONAL) INNENPLATTE	ARTIKELNUMMER	CPE080100
	MATERIAL	VERZINKTER STAHL
	BREITE mm	947
	HÖHE mm	1165
	BELASTUNG mm	14
	STÄRKE mm	2.5
	GEWICHT Kg	19.77

VERLUSTLEISTUNGSTABELLEN

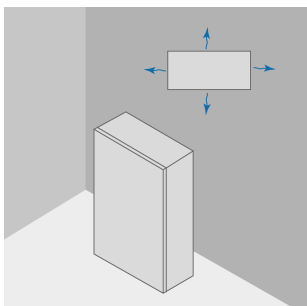
VERLUSTLEISTUNG



MAXIMALE VERLUSTLEISTUNG IN WATT(W) FÜR ZULÄSSIGE ÜBERTEMPERATUR (T°)
 WERTE (AUSSENTEMP.+ÜBERTEMPERATUR =60°C)

			GEGEN DIE WAND			
			ÜBERTEMPERATURWERTE (dT)			
B	H	T	25°C	30°C	35°C	40°C
mm	mm	mm	W	W	W	W
800	1000	300	156	201	234	268

VERLUSTLEISTUNG



MAXIMALE VERLUSTLEISTUNG IN WATT(W) FÜR ZULÄSSIGE ÜBERTEMPERATUR (T°)
 WERTE (AUSSENTEMP.+ÜBERTEMPERATUR =60°C)

			ALLE SEITEN FREI			
			ÜBERTEMPERATURWERTE (dT)			
B	H	T	25°C	30°C	35°C	40°C
mm	mm	mm	W	W	W	W
800	1000	300	120	155	180	206

Downloadlink für CAD-Zeichnung: <https://www.compex.it/download/>