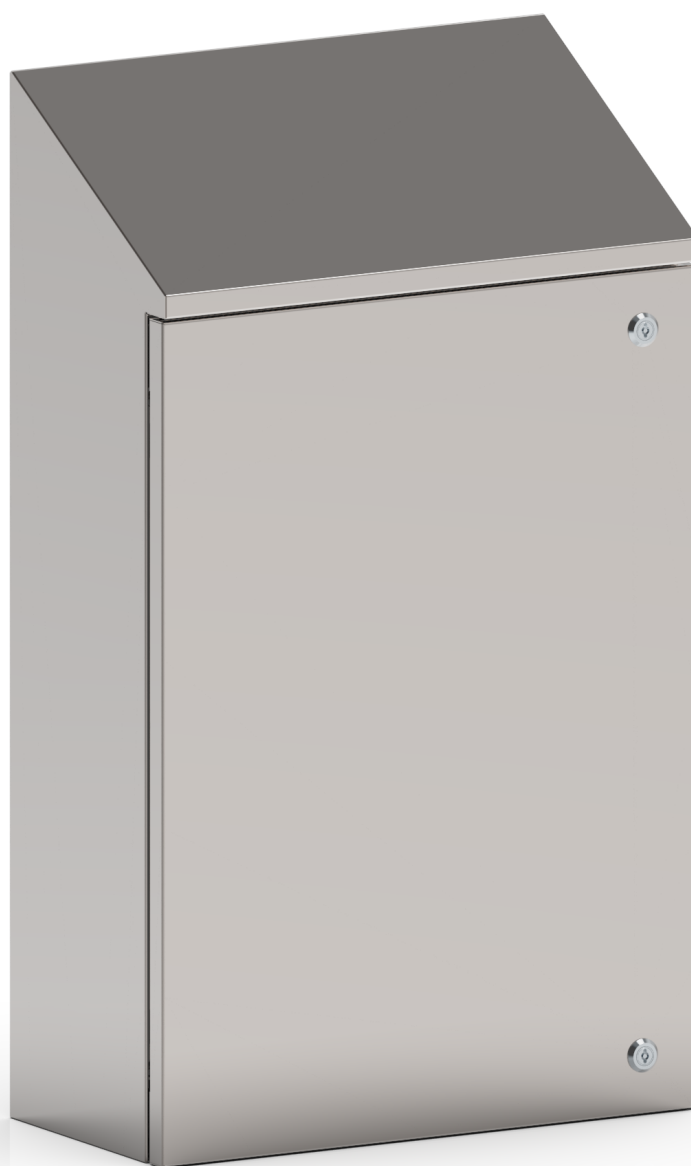


## DESCRIZIONE PRODOTTO



# CHA06006025

CASSETTA TETTO INCLINATO 30° CON PORTA CIECA

\*immagine rappresentativa

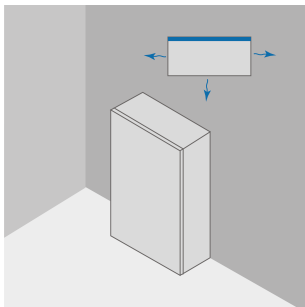
## CARATTERISTICHE TECNICHE

|   |  |      |
|---|--|------|
| <b>CODICE PRODOTTO</b>                                | CHA06006025  |      |
| <b>DESCRIZIONE</b>                                    | CASSETTA TETTO INCLINATO 30° CON PORTA CIECA<br>B600 X H600 X P250   |      |
| <b>MATERIALE</b>                                      | ACCIAIO INOX AISI 304 (1.4301)   |      |
| <b>FINITURA MATERIALE</b>                             | SCOTCH BRITE   |      |
| <b>GRADO PROTEZIONE IP SECONDO EN 60529</b>           | IP66   |      |
| <b>CODICE IK SECONDO EN 62262</b>                     | IK10   |      |
| <b>GRADO PROTEZIONE NEMA 250</b>                      | 4X   |      |
| <b>CERTICAZIONE UL/CSA UL508A, CSA C22.2 n° 14-13</b> | NEMA 1.12.4.4X   |      |
| <b>DIMENSIONI</b>                                     | LARGHEZZA mm   | 600  |
|   | ALTEZZA mm   | 600  |
|   | ALTEZZA H1 mm  | 766  |
|   | PROFONDITÀ mm  | 250  |
| <b>MANTO</b>  | SPESSORE mm  | 1.2  |
|   | CORPO MONOSTRUTTURA PIEGATO E SALDATO IN CONTINUO  |      |
| <b>PORTA</b>  | SPESSORE mm  | 1.2  |
|   | CERNIERE A SCOMPARSA ACCIAIO INOX AISI304, APERTURA SUP. 120°<br>GUARNIZIONE POLIURETANICA (RANGE TEMPERATURE: -40°C + 90°C) |      |
| <b>NUMERO ANTE</b>                                    | 1  |      |
| <b>NUMERO CERNIERE</b>                                | 2  |      |
| <b>NUMERO DI CHIUSURE</b>                             | 2  |      |
| <b>INSERTO DI CHIUSURA</b>                            | CHIUSURA ¼ GIRO ZAMA CROMATA CON INSERTO DOPPIA ALETTA 3mm   |      |
| <b>NUMERO FISSAGGI POSTERIORI</b>                     | 4  |      |
| <b>INSERTO DI FISSAGGIO</b>                           | FILETTO M6 CIECO   |      |
| <b>INTERASSE FISSAGGIO BOCCOLE</b>                    | LARGHEZZA mm   | 510  |
|   | ALTEZZA mm   | 540  |
| <b>PARTI INCLUSE FORNITURA</b>                        | KIT VITERIA FISSAGGIO PIASTRA INTERNA E CHIAVE DOPPIA ALETTA   |      |
|   | KIT VITERIA MESSA A TERRA  |      |
| <b>CONFEZIONE</b>                                     | CARTONE  |      |
| <b>PESO (ESCLUSO PIASTRA)</b>                         | Kg   | 23.9 |
| <b>VOLUME</b>   | m <sup>3</sup>   | 0.1  |

|  |                       |                 |
|--|-----------------------|-----------------|
| <b>(OPZIONALE)</b><br><b>PIASTRA INTERNA</b> | <b>CODICE PIASTRA</b> | CPE060060       |
|  | <b>MATERIALE</b>      | ACCIAIO ZINCATO |
|  | <b>LARGHEZZA mm</b>   | 547             |
|  | <b>ALTEZZA mm</b>     | 736             |
|  | <b>INGOMBRO mm</b>    | 14              |
|  | <b>SPESSORE mm</b>    | 2.5             |
|  | <b>PESO Kg</b>        | 9.05            |

## TABELLE POTENZA DISSIPATA

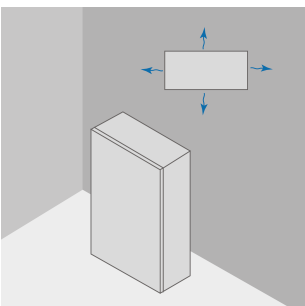
### POTENZA DISSIPABILE



POTENZA DISSIPABILE MASSIMA AMMISSIBILE IN WATT (W) PER VALORI DI SOVRATEM-  
 PERATURA (T°) AMMESSI (TEMP. ESTERNA + SOVRATEMPERATURA = 60°C)

|          |          |          | APPOGGIO AL MURO             |      |      |      |
|----------|----------|----------|------------------------------|------|------|------|
|          |          |          | VALORI SOVRATEMPERATURA (dT) |      |      |      |
| <b>B</b> | <b>H</b> | <b>P</b> | 25°C                         | 30°C | 35°C | 40°C |
| mm       | mm       | mm       | W                            | W    | W    | W    |
| 600      | 600      | 250      | 86                           | 101  | 117  | 134  |

### POTENZA DISSIPABILE



POTENZA DISSIPABILE MASSIMA AMMISSIBILE IN WATT (W) PER VALORI DI SOVRATEM-  
 PERATURA (T°) AMMESSI (TEMP. ESTERNA + SOVRATEMPERATURA = 60°C)

|          |          |          | ESPOSTO TUTTI I LATI         |      |      |      |
|----------|----------|----------|------------------------------|------|------|------|
|          |          |          | VALORI SOVRATEMPERATURA (dT) |      |      |      |
| <b>B</b> | <b>H</b> | <b>P</b> | 25°C                         | 30°C | 35°C | 40°C |
| mm       | mm       | mm       | W                            | W    | W    | W    |
| 600      | 600      | 250      | 69                           | 80   | 93   | 107  |

link per download disegno CAD: <https://www.compex.it/download/>