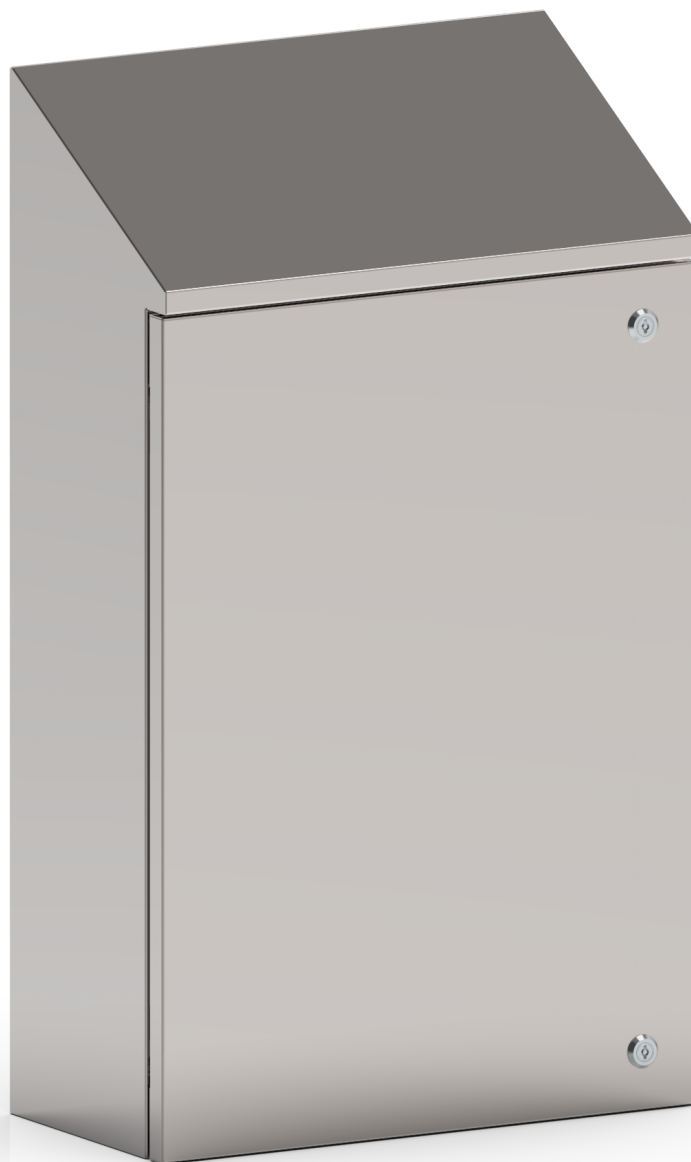


## PRODUKTBEZEICHNUNG



# CHA05005021

KÄSTEN HYGIENIC DESIGN - SCHRÄGDACH 30°

\*repräsentatives bild

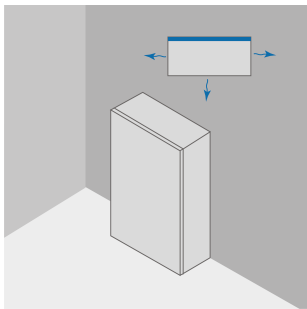
## TECHNISCHE MERKMALE

<b>ARTIKELNUMMER</b>	CHA05005021	
<b>BEZEICHNUNG</b>	KÄSTEN HYGIENIC DESIGN - SCHRÄGDACH 30° B500 X H500 X T210	
<b>MATERIAL</b>	EDELSTAHL 1.4301 (AISI 304)	
<b>MATERIALAUSFÜHRUNG</b>	SCOTCH BRITE	
<b>IP-SCHUTZZART NACH EN 60529</b>	IP66	
<b>IK-STOSSFESTIGKEITSGRAD NACH EN 62262</b>	IK10	
<b>NEMA-KLASSIFIZIERUNG 250</b>	4X	
<b>UL/CSA UL508A ZERTIFIKAT, CSA C22.2 n° 14-13</b>	NEMA 1.12.4.4X	
<b>ABMESSUNGEN</b>	BREITE mm	500
	HÖHE mm	500
	HÖHE H1 mm	643
	TIEFE mm	210
<b>STRUKTUR</b>	STÄRKE mm	1.2
	GEBOGENER, DURCHGEHEND VERSCHWEISSTER MONOSTRUKTUR-KORPUS	
<b>TÜR</b>	STÄRKE mm	1.2
	SCHARNIERE AUS EDELSTAHL 1.4301, ÖFFNUGSWINKEL MINDESTENS 120° DICHTUNG AUS POLYURETHAN (BETRIEBSTEMPERATURBEREICH: -40° +90°C)	
<b>TÜREN</b>	1	
<b>SCHARNIERE</b>	2	
<b>VERSCHLÜSSE</b>	2	
<b>VERSCHLUSSEINSATZ</b>	VERCHROMTER ZAMAK-VORREIBER MIT SICHERHEITSEINSATZ 3 mm	
<b>HINTERE BEFESTIGUNGEN</b>	4	
<b>BEFESTIGUNGSEINSATZ</b>	BLINDNIETMUTTERN M6	
<b>BEFESTIGUNGSABSTAND HINTEN</b>	BREITE mm	410
	HÖHE mm	440
<b>AUSSTATTUNG</b>	INNENPLATTEN-BEFESTIGUNGSSCHRAUBEN-KIT UND SCHLÜSSEL MIT DOPPELBARTEINSATZ ERDSCHRAUBEN-KIT	
<b>VERPACKUNG</b>	KARTON	
<b>GEWICHT (OHNE PLATTE)</b>	Kg	17.2
<b>VOLUMEN</b>	m <sup>3</sup>	0.06

<b>(OPTIONAL) INNENPLATTE</b>	<b>ARTIKELNUMMER</b>	CPE050050
	<b>MATERIAL</b>	VERZINKTER STAHL
	<b>BREITE mm</b>	447
	<b>HÖHE mm</b>	613
	<b>BELASTUNG mm</b>	-
	<b>STÄRKE mm</b>	2.5
	<b>GEWICHT Kg</b>	5.04

## VERLUSTLEISTUNGSTABELLEN

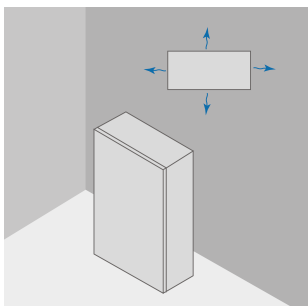
### VERLUSTLEISTUNG



MAXIMALE VERLUSTLEISTUNG IN WATT(W) FÜR ZULÄSSIGE ÜBERTEMPERATUR (T°)  
 WERTE (AUSSENTEMP.+ÜBERTEMPERATUR =60°C)

			GEGEN DIE WAND			
			ÜBERTEMPERATURWERTE (dT)			
<b>B</b>	<b>H</b>	<b>T</b>	25°C	30°C	35°C	40°C
mm	mm	mm	W	W	W	W
500	500	210	59	71	83	95

### VERLUSTLEISTUNG



MAXIMALE VERLUSTLEISTUNG IN WATT(W) FÜR ZULÄSSIGE ÜBERTEMPERATUR (T°)  
 WERTE (AUSSENTEMP.+ÜBERTEMPERATUR =60°C)

			ALLE SEITEN FREI			
			ÜBERTEMPERATURWERTE (dT)			
<b>B</b>	<b>H</b>	<b>T</b>	25°C	30°C	35°C	40°C
mm	mm	mm	W	W	W	W
500	500	210	48	57	67	77

Downloadlink für CAD-Zeichnung: <https://www.compex.it/download/>