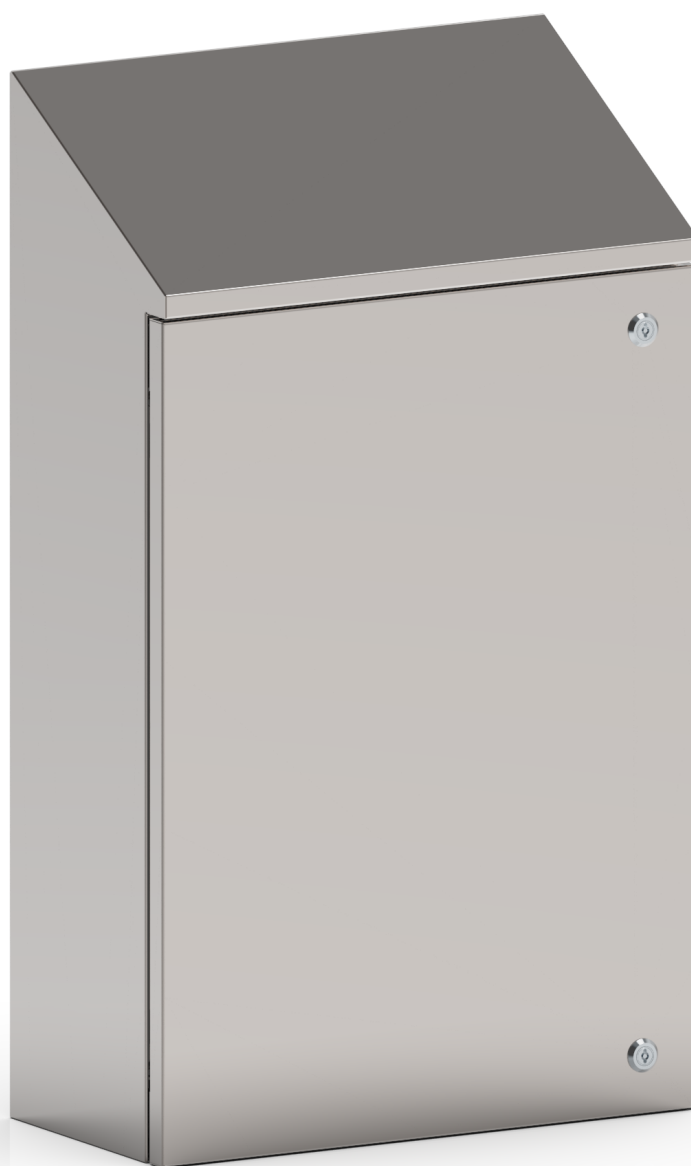


PRODUKTBEZEICHNUNG



CHA04006025

KÄSTEN HYGIENIC DESIGN - SCHRÄGDACH 30°

*repräsentatives bild

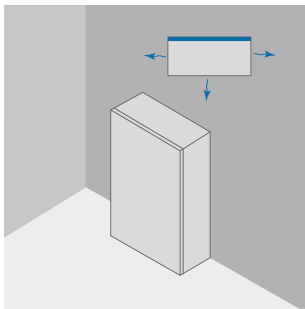
TECHNISCHE MERKMALE

| | | |
|---|--|------|
| ARTIKELNUMMER | CHA04006025 | |
| BEZEICHNUNG | KÄSTEN HYGIENIC DESIGN - SCHRÄGDACH 30° B400 X H600 X T250 | |
| MATERIAL | EDELSTAHL 1.4301 (AISI 304) | |
| MATERIALAUSFÜHRUNG | SCOTCH BRITE | |
| IP-SCHUTZZART NACH EN 60529 | IP66 | |
| IK-STOSSFESTIGKEITSGRAD NACH EN 62262 | IK10 | |
| NEMA-KLASSIFIZIERUNG 250 | 4X | |
| UL/CSA UL508A ZERTIFIKAT, CSA C22.2 n° 14-13 | NEMA 1.12.4.4X | |
| ABMESSUNGEN | BREITE mm | 400 |
| | HÖHE mm | 600 |
| | HÖHE H1 mm | 766 |
| | TIEFE mm | 250 |
| STRUKTUR | STÄRKE mm | 1.2 |
| | GEBOGENER, DURCHGEHEND VERSCHWEISSTER MONOSTRUKTUR-KORPUS | |
| TÜR | STÄRKE mm | 1.2 |
| | SCHARNIERE AUS EDELSTAHL 1.4301, ÖFFNUGSWINKEL MINDESTENS 120° DICHTUNG AUS POLYURETHAN (BETRIEBSTEMPERATURBEREICH: -40° +90°C) | |
| TÜREN | 1 | |
| SCHARNIERE | 2 | |
| VERSCHLÜSSE | 2 | |
| VERSCHLUSSEINSATZ | VERCHROMTER ZAMAK-VORREIBER MIT SICHERHEITSEINSATZ 3 mm | |
| HINTERE BEFESTIGUNGEN | 4 | |
| BEFESTIGUNGSEINSATZ | BLINDNIETMUTTERN M6 | |
| BEFESTIGUNGSABSTAND HINTEN | BREITE mm | 310 |
| | HÖHE mm | 540 |
| AUSSTATTUNG | INNENPLATTEN-BEFESTIGUNGSSCHRAUBEN-KIT UND SCHLÜSSEL MIT DOPPELBARTEINSATZ ERDSCHRAUBEN-KIT | |
| VERPACKUNG | KARTON | |
| GEWICHT (OHNE PLATTE) | Kg | 19.1 |
| VOLUMEN | m³ | 0.09 |

| | | |
|-----------------------------------|----------------------|------------------|
| (OPTIONAL) INNENPLATTE | ARTIKELNUMMER | CPE040060 |
| | MATERIAL | VERZINKTER STAHL |
| | BREITE mm | 547 |
| | HÖHE mm | 736 |
| | BELASTUNG mm | 14 |
| | STÄRKE mm | 2.5 |
| | GEWICHT Kg | 5.38 |

VERLUSTLEISTUNGSTABELLEN

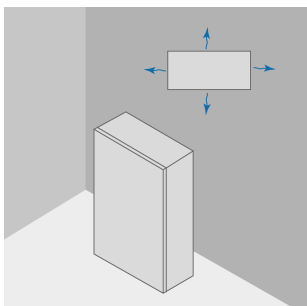
VERLUSTLEISTUNG



MAXIMALE VERLUSTLEISTUNG IN WATT(W) FÜR ZULÄSSIGE ÜBERTEMPERATUR (T°)
 WERTE (AUSSENTEMP.+ÜBERTEMPERATUR =60°C)

| | | | GEGEN DIE WAND | | | |
|----------|----------|----------|--------------------------|------|------|------|
| | | | ÜBERTEMPERATURWERTE (dT) | | | |
| B | H | T | 25°C | 30°C | 35°C | 40°C |
| mm | mm | mm | W | W | W | W |
| 400 | 600 | 250 | 65 | 76 | 89 | 101 |

VERLUSTLEISTUNG



MAXIMALE VERLUSTLEISTUNG IN WATT(W) FÜR ZULÄSSIGE ÜBERTEMPERATUR (T°)
 WERTE (AUSSENTEMP.+ÜBERTEMPERATUR =60°C)

| | | | ALLE SEITEN FREI | | | |
|----------|----------|----------|--------------------------|------|------|------|
| | | | ÜBERTEMPERATURWERTE (dT) | | | |
| B | H | T | 25°C | 30°C | 35°C | 40°C |
| mm | mm | mm | W | W | W | W |
| 400 | 600 | 250 | 53 | 62 | 73 | 83 |

Downloadlink für CAD-Zeichnung: <https://www.compex.it/download/>