

DESCRIZIONE PRODOTTO



CHA03004021

CASSETTA TETTO INCLINATO 30° CON PORTA CIECA

*immagine rappresentativa

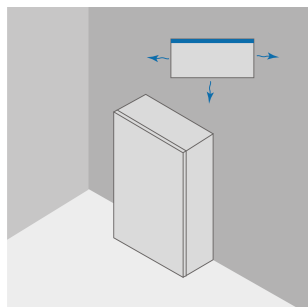
CARATTERISTICHE TECNICHE

CODICE PRODOTTO	CHA03004021	
DESCRIZIONE	CASSETTA TETTO INCLINATO 30° CON PORTA CIECA B300 X H400 X P210	
MATERIALE	ACCIAIO INOX AISI 304 (1.4301)	
FINITURA MATERIALE	SCOTCH BRITE	
GRADO PROTEZIONE IP SECONDO EN 60529	IP66	
CODICE IK SECONDO EN 62262	IK10	
GRADO PROTEZIONE NEMA 250	4X	
CERTICAZIONE UL/CSA UL508A, CSA C22.2 n° 14-13	NEMA 1.12.4.4X	
DIMENSIONI	LARGHEZZA mm	300
	ALTEZZA mm	400
	ALTEZZA H1 mm	543
	PROFONDITÀ mm	210
MANTO	SPESSORE mm	1.2
	CORPO MONOSTRUTTURA PIEGATO E SALDATO IN CONTINUO	
PORTA	SPESSORE mm	1.2
	CERNIERE A SCOMPARSA ACCIAIO INOX AISI304, APERTURA SUP. 120° GUARNIZIONE POLIURETANICA (RANGE TEMPERATURE: -40°C + 90°C)	
NUMERO ANTE	1	
NUMERO CERNIERE	2	
NUMERO DI CHIUSURE	1*	
INSERTO DI CHIUSURA	CHIUSURA ¼ GIRO ZAMA CROMATA CON INSERTO DOPPIA ALETTA 3mm	
NUMERO FISSAGGI POSTERIORI	4	
INSERTO DI FISSAGGIO	FILETTO M6 CIECO	
INTERASSE FISSAGGIO BOCCOLE	LARGHEZZA mm	210
	ALTEZZA mm	340
PARTI INCLUSE FORNITURA	KIT VITERIA FISSAGGIO PIASTRA INTERNA E CHIAVE DOPPIA ALETTA	
	KIT VITERIA MESSA A TERRA	
CONFEZIONE	CARTONE	
PESO (ESCLUSO PIASTRA)	Kg	11.8
VOLUME	m ³	0.04

(OPZIONALE) PIASTRA INTERNA	CODICE PIASTRA	CPE030040
	MATERIALE	ACCIAIO ZINCATO
	LARGHEZZA mm	347
	ALTEZZA mm	513
	INGOMBRO mm	-
	SPESSORE mm	2.5
	PESO Kg	2.19

TABELLE POTENZA DISSIPATA

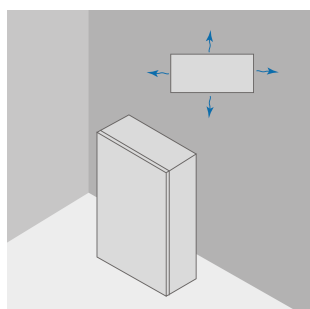
POTENZA DISSIPABILE



POTENZA DISSIPABILE MASSIMA AMMISSIBILE IN WATT (W) PER VALORI DI SOVRATEM-
 PERATURA (T°) AMMESSI (TEMP. ESTERNA + SOVRATEMPERATURA = 60°C)

			APPOGGIO AL MURO			
			VALORI SOVRATEMPERATURA (dT)			
B	H	P	25°C	30°C	35°C	40°C
mm	mm	mm	W	W	W	W
300	400	210	37	44	52	59

POTENZA DISSIPABILE



POTENZA DISSIPABILE MASSIMA AMMISSIBILE IN WATT (W) PER VALORI DI SOVRATEM-
 PERATURA (T°) AMMESSI (TEMP. ESTERNA + SOVRATEMPERATURA = 60°C)

			ESPOSTO TUTTI I LATI			
			VALORI SOVRATEMPERATURA (dT)			
B	H	P	25°C	30°C	35°C	40°C
mm	mm	mm	W	W	W	W
300	400	210	31	37	44	49

link per download disegno CAD: <https://www.compex.it/download/>