

PRODUKTBEZEICHNUNG



CHA03004021

KÄSTEN HYGIENIC DESIGN - SCHRÄGDACH 30°

*repräsentatives bild

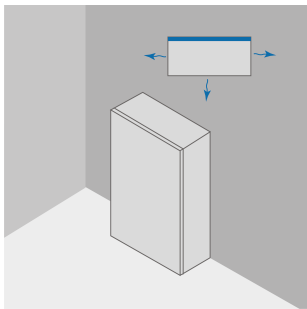
TECHNISCHE MERKMALE

ARTIKELNUMMER	CHA03004021	
BEZEICHNUNG	KÄSTEN HYGIENIC DESIGN - SCHRÄGDACH 30° B300 X H400 X T210	
MATERIAL	EDELSTAHL 1.4301 (AISI 304)	
MATERIALAUSFÜHRUNG	SCOTCH BRITE	
IP-SCHUTZZART NACH EN 60529	IP66	
IK-STOSSFESTIGKEITSGRAD NACH EN 62262	IK10	
NEMA-KLASSIFIZIERUNG 250	4X	
UL/CSA UL508A ZERTIFIKAT, CSA C22.2 n° 14-13	NEMA 1.12.4.4X	
ABMESSUNGEN	BREITE mm	300
	HÖHE mm	400
	HÖHE H1 mm	543
	TIEFE mm	210
STRUKTUR	STÄRKE mm	1.2
	GEBOGENER, DURCHGEHEND VERSCHWEISSTER MONOSTRUKTUR-KORPUS	
TÜR	STÄRKE mm	1.2
	SCHARNIERE AUS EDELSTAHL 1.4301, ÖFFNUGSWINKEL MINDESTENS 120° DICHTUNG AUS POLYURETHAN (BETRIEBSTEMPERATURBEREICH: -40° +90°C)	
TÜREN	1	
SCHARNIERE	2	
VERSCHLÜSSE	1*	
VERSCHLUSSEINSATZ	VERCHROMTER ZAMAK-VORREIBER MIT SICHERHEITSEINSATZ 3 mm	
HINTERE BEFESTIGUNGEN	4	
BEFESTIGUNGSEINSATZ	BLINDNIETMUTTERN M6	
BEFESTIGUNGSABSTAND HINTEN	BREITE mm	210
	HÖHE mm	340
AUSSTATTUNG	INNENPLATTEN-BEFESTIGUNGSSCHRAUBEN-KIT UND SCHLÜSSEL MIT DOPPELBARTEINSATZ ERDSCHRAUBEN-KIT	
VERPACKUNG	KARTON	
GEWICHT (OHNE PLATTE)	Kg	11.8
VOLUMEN	m ³	0.04

(OPTIONAL) INNENPLATTE	ARTIKELNUMMER	CPE030040
	MATERIAL	VERZINKTER STAHL
	BREITE mm	347
	HÖHE mm	513
	BELASTUNG mm	-
	STÄRKE mm	2.5
	GEWICHT Kg	2.19

VERLUSTLEISTUNGSTABELLEN

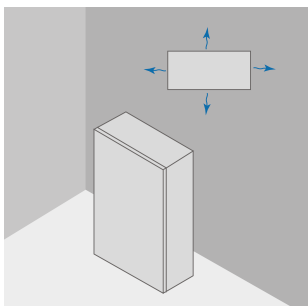
VERLUSTLEISTUNG



MAXIMALE VERLUSTLEISTUNG IN WATT(W) FÜR ZULÄSSIGE ÜBERTEMPERATUR (T°)
 WERTE (AUSSENTEMP.+ÜBERTEMPERATUR =60°C)

			GEGEN DIE WAND			
			ÜBERTEMPERATURWERTE (dT)			
B	H	T	25°C	30°C	35°C	40°C
mm	mm	mm	W	W	W	W
300	400	210	37	44	52	59

VERLUSTLEISTUNG



MAXIMALE VERLUSTLEISTUNG IN WATT(W) FÜR ZULÄSSIGE ÜBERTEMPERATUR (T°)
 WERTE (AUSSENTEMP.+ÜBERTEMPERATUR =60°C)

			ALLE SEITEN FREI			
			ÜBERTEMPERATURWERTE (dT)			
B	H	T	25°C	30°C	35°C	40°C
mm	mm	mm	W	W	W	W
300	400	210	31	37	44	49

Downloadlink für CAD-Zeichnung: <https://www.compex.it/download/>