

PRODUKTBEZEICHNUNG



CCA10012030

KÄSTEN GESCHLOSSENE TÜR, 2 TÜREN

*repräsentatives bild

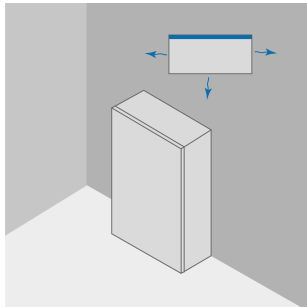
TECHNISCHE MERKMALE

ARTIKELNUMMER	CCA10012030	
BEZEICHNUNG	KÄSTEN GESCHLOSSENE TÜR, 2 TÜREN B1000 X H1200 X T300	
MATERIAL	EDELSTAHL 1.4301 (AISI 304)	
MATERIALAUSFÜHRUNG	SCOTCH BRITE	
IP-SCHUTZZART NACH EN 60529	IP55	
IK-STOSSFESTIGKEITS-GRAD NACH EN 62262	IK10	
NEMA-KLASSIFIZIERUNG 250	1.12	
UL/CSA UL508A ZERTIFIKAT, CSA C22.2 n° 14-13	NEMA 1.12	
ABMESSUNGEN	BREITE mm	1000
	HÖHE mm	1200
	TIEFE mm	300
STRUKTUR	STÄRKE mm	1.5
	GEBOGENER, DURCHGEHEND VERSCHWEISSTER MONOSTRUKTUR-KORPUS	
TÜR	STÄRKE mm	1.5
	SCHARNIERE AUS EDELSTAHL 1.4301, ÖFFNUGSWINKEL MINDESTENS 120° DICHTUNG AUS POLYURETHAN (BETRIEBSTEMPERATURBEREICH: -40° +90°C)	
TÜREN	2	
SCHARNIERE	6	
VERSCHLÜSSE	1*	
VERSCHLUSSEINSATZ	VERCHROMTER ZAMAK-VORREIBER MIT SICHERHEITSEINSATZ 3 mm	
HINTERE BEFESTIGUNGEN	6	
BEFESTIGUNGSEINSATZ	BLINDNIETMUTTERN M6	
BEFESTIGUNGSABSTAND HINTEN	BREITE mm	910
	HÖHE mm	570
AUSSTATTUNG	INNENPLATTEN-BEFESTIGUNGSSCHRAUBEN-KIT UND SCHLÜSSEL MIT DOPPELBARTEINSATZ ERDSCHRAUBEN-KIT	
VERPACKUNG	KARTON	
GEWICHT (OHNE PLATTE)	Kg	63.7
VOLUMEN	m ²	0.36

(OPTIONAL) INNENPLATTE	ARTIKELNUMMER	CPE100120
	MATERIAL	VERZINKTER STAHL
	BREITE mm	947
	HÖHE mm	1170
	BELASTUNG mm	14
	STÄRKE mm	2.5
	GEWICHT Kg	29.51.00

VERLUSTLEISTUNGSTABELLEN

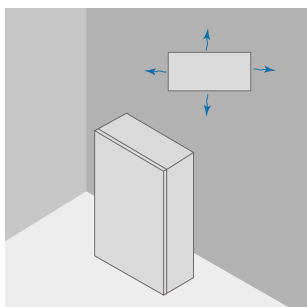
VERLUSTLEISTUNG



MAXIMALE VERLUSTLEISTUNG IN WATT(W) FÜR ZULÄSSIGE ÜBERTEMPERATUR (T°)
 WERTE (AUSSENTEMP.+ÜBERTEMPERATUR =60°C)

			GEGEN DIE WAND			
			ÜBERTEMPERATURWERTE (dT)			
B	H	T	25°C	30°C	35°C	40°C
mm	mm	mm	W	W	W	W
1000	1200	300	344	412	481	550

VERLUSTLEISTUNG



MAXIMALE VERLUSTLEISTUNG IN WATT(W) FÜR ZULÄSSIGE ÜBERTEMPERATUR (T°)
 WERTE (AUSSENTEMP.+ÜBERTEMPERATUR =60°C)

			ALLE SEITEN FREI			
			ÜBERTEMPERATURWERTE (dT)			
B	H	T	25°C	30°C	35°C	40°C
mm	mm	mm	W	W	W	W
1000	1200	300	257	309	360	412

Downloadlink für CAD-Zeichnung: <https://www.compex.it/download/>