

## DESCRIZIONE PRODOTTO



**CCA03003021**

CASSETTA CON PORTA SINGOLA CIECA

\*immagine rappresentativa

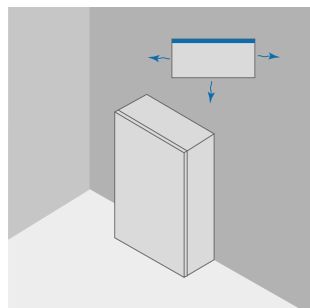
## CARATTERISTICHE TECNICHE

<b>CODICE PRODOTTO</b>	CCA03003021	
<b>DESCRIZIONE</b>	CASSETTA CON PORTA SINGOLA CIECA B300 X H300 X P210	
<b>MATERIALE</b>	ACCIAIO INOX AISI 304 (1.4301)	
<b>FINITURA MATERIALE</b>	SCOTCH BRITE	
<b>GRADO PROTEZIONE IP SECONDO EN 60529</b>	IP66	
<b>CODICE IK SECONDO EN 62262</b>	IK10	
<b>GRADO PROTEZIONE NEMA 250</b>	4X	
<b>CERTICAZIONE UL/CSA UL508A, CSA C22.2 n° 14-13</b>	NEMA 1.12.4.4X	
<b>DIMENSIONI</b>	LARGHEZZA mm	300
	ALTEZZA mm	300
	PROFONDITÀ mm	210
<b>MANTO</b>	SPESSORE mm	1.2
	CORPO MONOSTRUTTURA PIEGATO E SALDATO IN CONTINUO	
<b>PORTA</b>	SPESSORE mm	1.2
	CERNIERE A SCOMPARSA ACCIAIO INOX AISI304, APERTURA SUP. 120° GUARNIZIONE POLIURETANICA (RANGE TEMPERATURE: -40°C + 90°C)	
<b>NUMERO ANTE</b>	1	
<b>NUMERO CERNIERE</b>	2	
<b>NUMERO DI CHIUSURE</b>	1	
<b>INSERTO DI CHIUSURA</b>	CHIUSURA ¼ GIRO ZAMA CROMATA CON INSERTO DOPPIA ALETTA 3mm	
<b>NUMERO FISSAGGI POSTERIORI</b>	4	
<b>INSERTO DI FISSAGGIO</b>	FILETTO M6 CIECO	
<b>INTERASSE FISSAGGIO BOCCOLE</b>	LARGHEZZA mm	210
	ALTEZZA mm	240
<b>PARTI INCLUSE FORNITURA</b>	KIT VITERIA FISSAGGIO PIASTRA INTERNA E CHIAVE DOPPIA ALETTA	
	KIT VITERIA MESSA A TERRA	
<b>CONFEZIONE</b>	CARTONE	
<b>PESO (ESCLUSO PIASTRA)</b>	Kg	8.50
<b>VOLUME</b>	m <sup>2</sup>	0.02

<b>(OPZIONALE) PIASTRA INTERNA</b>	<b>CODICE PIASTRA</b>	CPE030030
	<b>MATERIALE</b>	ACCIAIO ZINCATO
	<b>LARGHEZZA mm</b>	247
	<b>ALTEZZA mm</b>	270
	<b>INGOMBRO mm</b>	-
	<b>SPESSORE mm</b>	2.5
	<b>PESO Kg</b>	2.00

## TABELLE POTENZA DISSIPATA

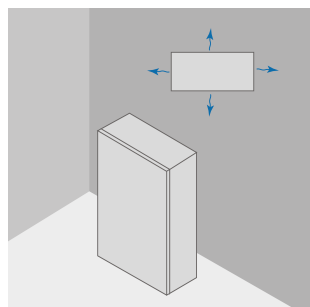
### POTENZA DISSIPABILE



POTENZA DISSIPABILE MASSIMA AMMISSIBILE IN WATT (W) PER VALORI DI SOVRATEM-  
 PERATURA (T°) AMMESSI (TEMP. ESTERNA + SOVRATEMPERATURA = 60°C)

			APPOGGIO AL MURO			
<b>B</b>	<b>H</b>	<b>P</b>	VALORI SOVRATEMPERATURA (dT)			
			25°C	30°C	35°C	40°C
mm	mm	mm	W	W	W	W
300	300	210	37	44	51	59

### POTENZA DISSIPABILE



POTENZA DISSIPABILE MASSIMA AMMISSIBILE IN WATT (W) PER VALORI DI SOVRATEM-  
 PERATURA (T°) AMMESSI (TEMP. ESTERNA + SOVRATEMPERATURA = 60°C)

			ESPOSTO TUTTI I LATI			
<b>B</b>	<b>H</b>	<b>P</b>	VALORI SOVRATEMPERATURA (dT)			
			25°C	30°C	35°C	40°C
mm	mm	mm	W	W	W	W
300	300	210	32	38	44	51

link per download disegno CAD: <https://www.compex.it/download/>